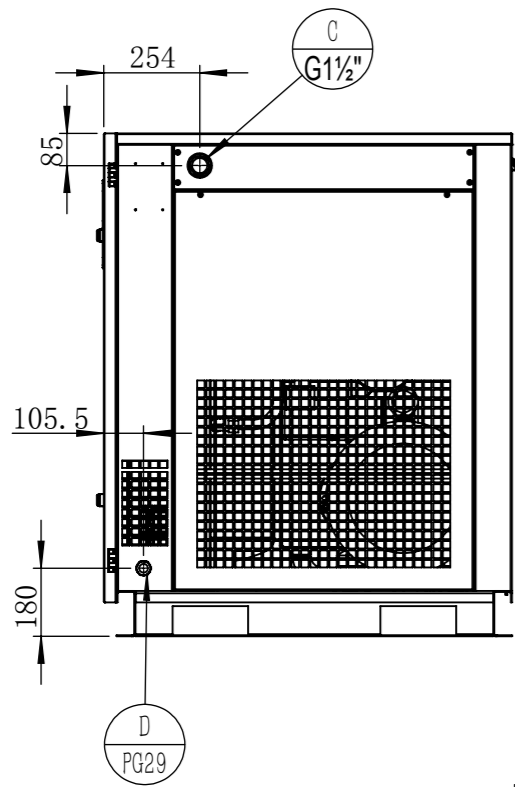


00-00-009-L1

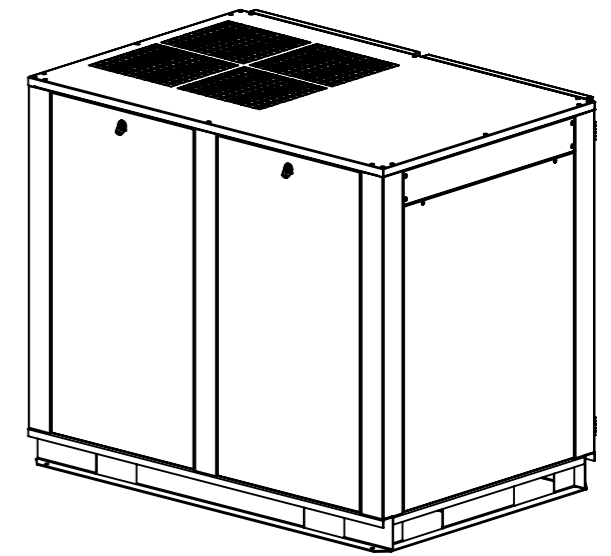
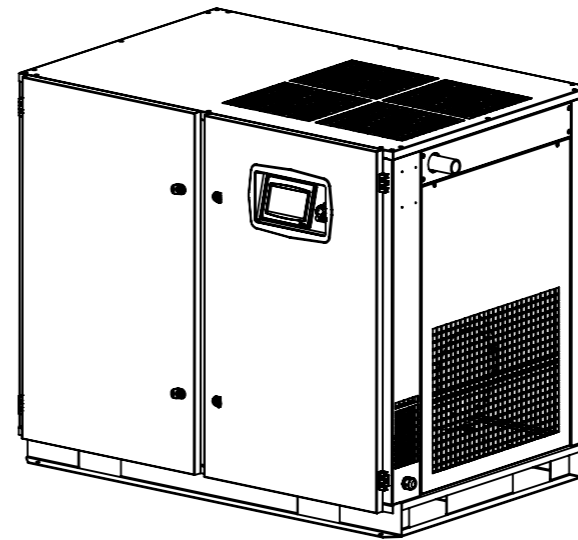
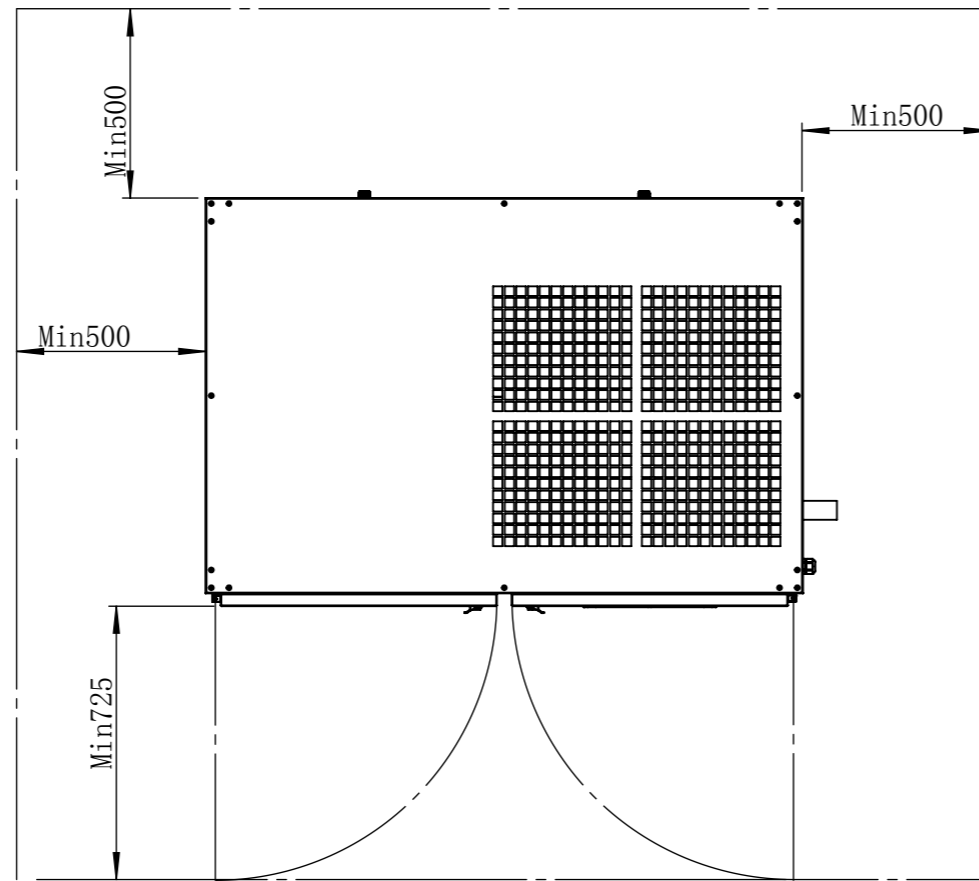
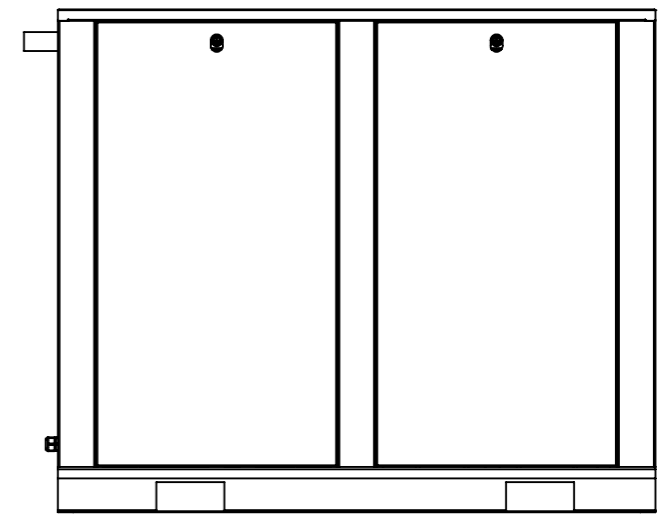
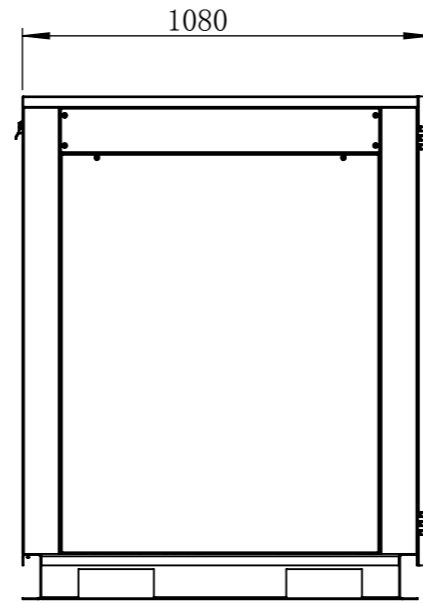
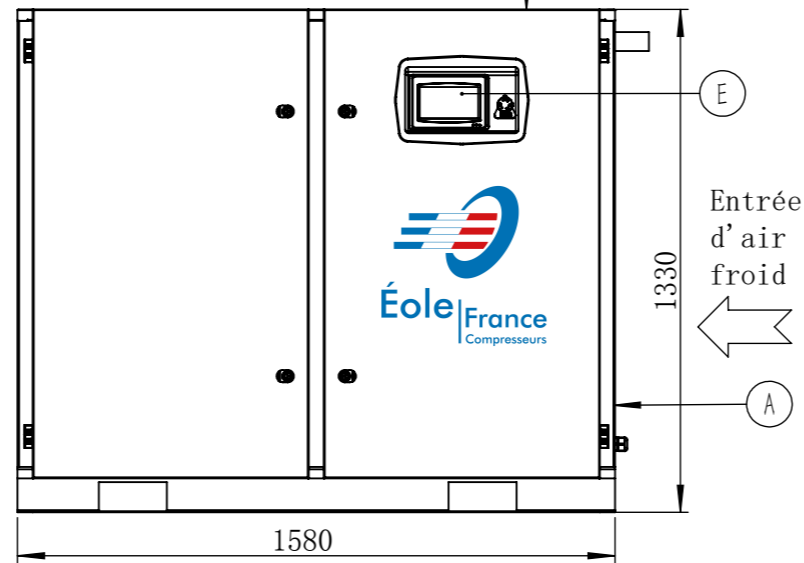
F

E

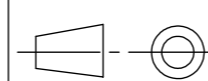
D



Sortie d' air chaud



- A) Admission d' air froid
- B) Rejet d' air chaud
- C) Raccord d' air comprimé
- D) Entrée de câbles
- E) Tableau de contrôle



LAZ' AIR

LAZ 37

37 kW

8

7

6

5

4

3

2

1