



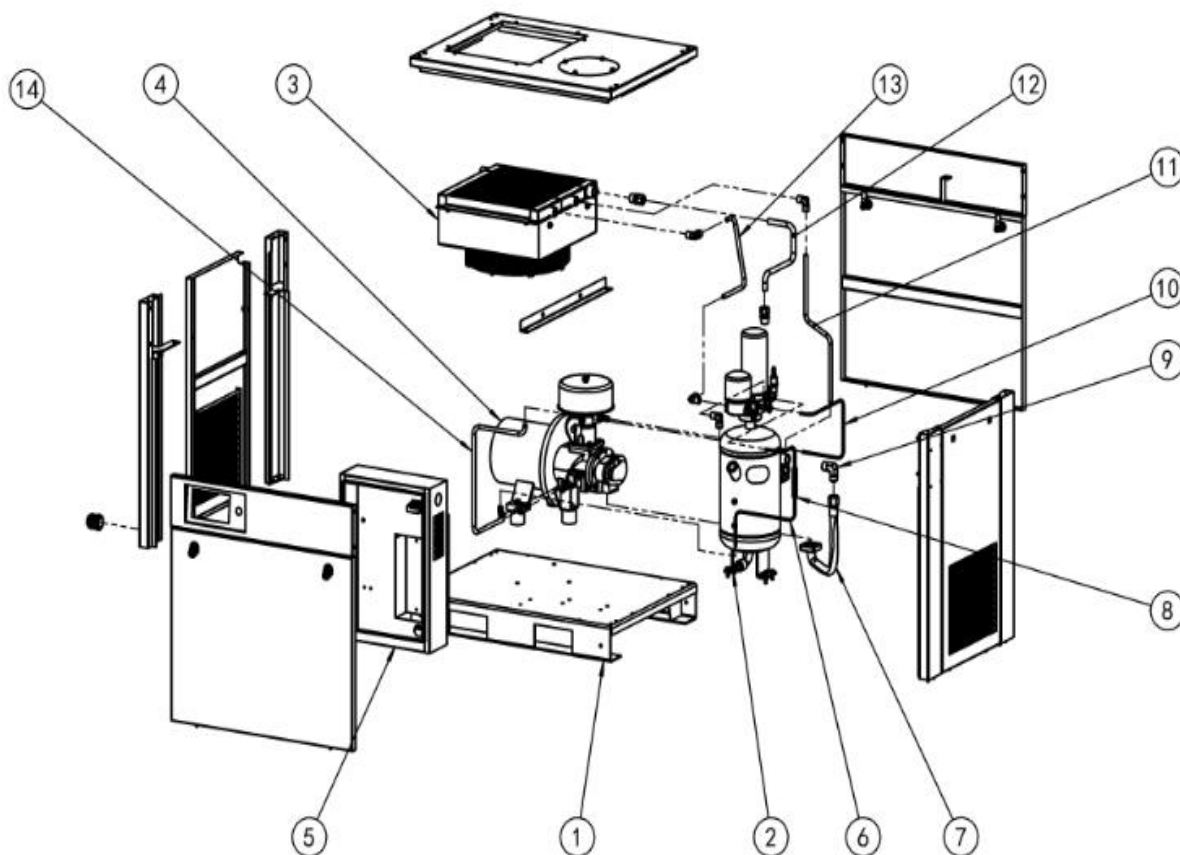
Gamme MAGIC

Modèle: NPM-75 G2

Code :8395FEM075301

Date: Oct.2022

Version: 01



No.	Q.ty	Part no.	Part Name
1	1	8381FEM075301	Unité de carrosserie
2	1	8333639075301	Module séparateur d'huile Unité
3	1	8341FEM075301	de refroidissement
4	1	8311FEM075301	Ensemble bloc air et moteur
5	1	8361FEM075301	Coffret de commande
6	1	746G006078001	électrique Tube inox
7	1	3101020048520	Tuyau métallique tressé
8	1	2660000000003	Clapet anti-retour
9	1	30602FE020002	Adaptateur de tube
10	1	746G006060000	Tube en acier inoxydable
11	1	746G012054500	Tube en acier inoxydable
12	1	746G019049000	Tube en acier inoxydable
13	1	746G012047001	Tube en acier inoxydable
14	1	746G012082000	Tube en acier inoxydable



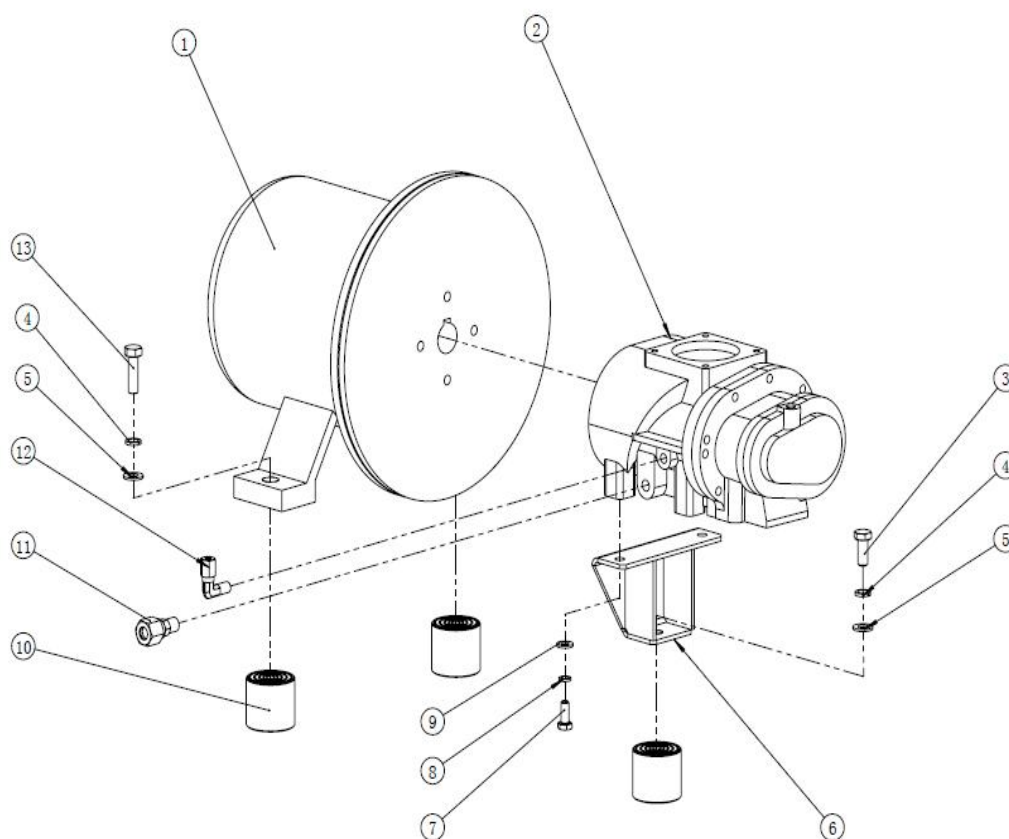
Gamme MAGIC

Modèle: NPM-75 G2

Code :8311FEM075301

Date: Otc.2022

Version: 01



No.	Q.ty	Part no.	Part Name
1	1	1990753PM7000	Moteur PM
2	1	206HBAC077000	Côté air
3	1	320N2008025F1	Boulon hexagonal
4	3	3490100000000	Rondelle élastique
5	3	3351020000000	Rondelle PL Plaque de
6	1	50530010HP205	base Boulon
7	2	320N000802570	hexagonal Rondelle
8	2	3490080000000	élastique Rondelle PL
9	2	3350816000000	Patin antivibratoire
10	3	071AFU0000000	Accouplement
11	1	30001FE020191	Accouplement
12	1	30002FE015123	Boulon à tête
13	2	320N001003561	hexagonale



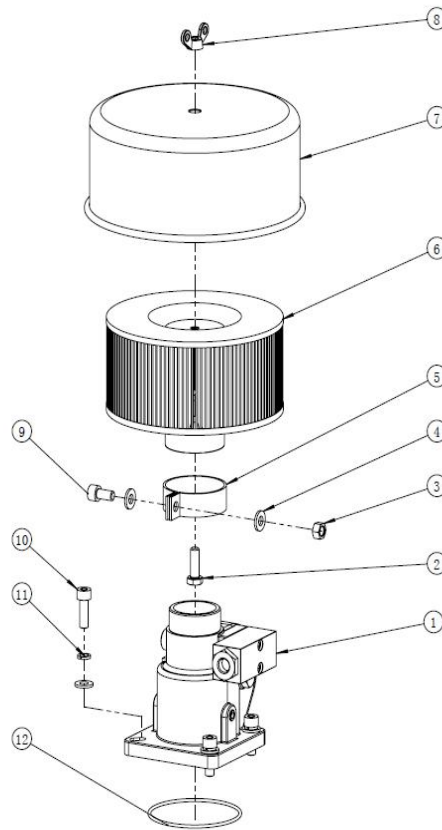
Gamme MAGIC

Modèle: NPM-75 G2

Code :8321FEM075301

Date: Otc.2022

Version: 01



No.	Q.ty	Part no.	Part Name
1	1	270J1V40BK000	Soupape d'admission d'air
2	1	320N2008025F1	Boulon hexagonal
3	1	321N600800000	Écrou hexagonal
4	6	3350816000000	Rondelle PL
5	1	2100018000001-3	Extrait du jubilé
6	1	2100018000001-1	Élément du filtre d'admission
7	1	2100018000001-2	Boîtier du filtre d'admission
8	1	321N500800000	Écrou à oreilles
9	1	320N200801611	Boulon à tête hexagonale
10	4	320N200802571	Boulon à tête hexagonale
11	4	3490080000000	Rondelle élastique
12	1	3384000350000	Joint torique



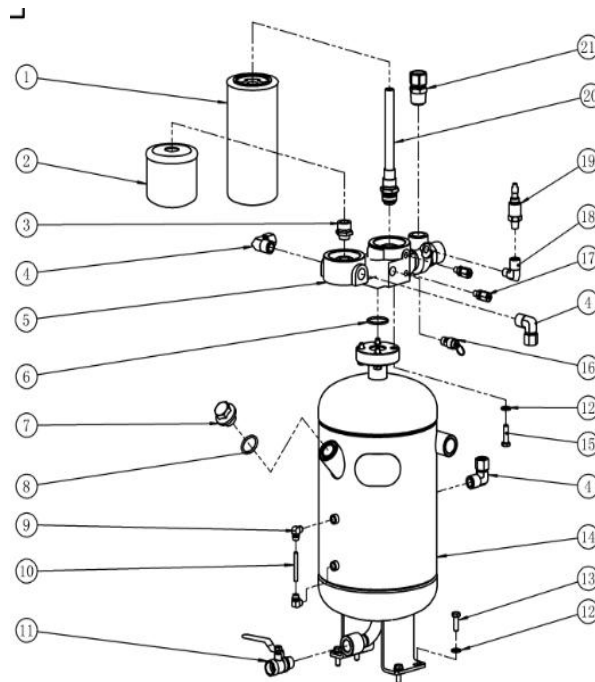
Gamme MAGIC

Modèle: NPM-75 G2

Code :8333639075301

Date: Otc.2022

Version: 01



No.	Q.ty	Part no.	Part Name
1	1	2111018000001	Cartouche de séparateur d'huile
2	1	21300011WD920	Filtre à huile
3	1	30800FE020001	Élément filtrant
4	3	30002FE015120	Ensemble connecteur
5	1	2120CTV20AM00	Vanne combinée
6	1	3384000350000	Joint torique
7	1	0840002400000	Casquette
8	1	3384000350000	Joint torique
9	2	30002FE006062	Couplage
10	1	3140000600000	Tuyau de niveau d'huile
11	1	267DN01521CU1	Robinet à tournant sphérique de vidange
12	8	3350820000000	d'huile, rondelle PL
13	4	320N000802561	Boulon à tête hexagonale
14	1	66630L0013000	Séparateur air et huile
15	4	320N1006010F0	Hex.socket
16	1	260DN01013001	Soupape de sécurité
17	2	30001FE006067	Ensemble connecteur
18	1	30003FE008004	Accouplement
No.	Q.ty	Part no.	Part Name
19	1	1210601250000	Capteur de pression
20	1	2111018000001	Élément séparateur
21	1	30001FE020191	d'huile Accouplement



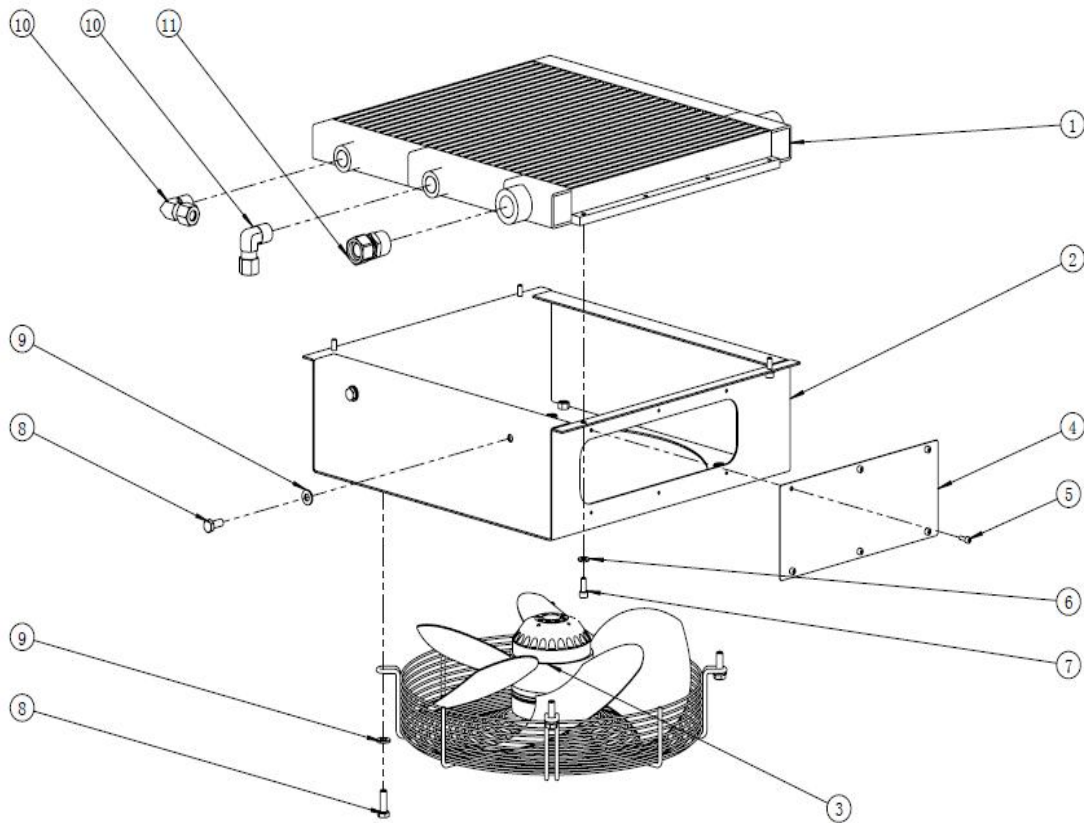
Gamme MAGIC

Modèle: NPM-75 G2

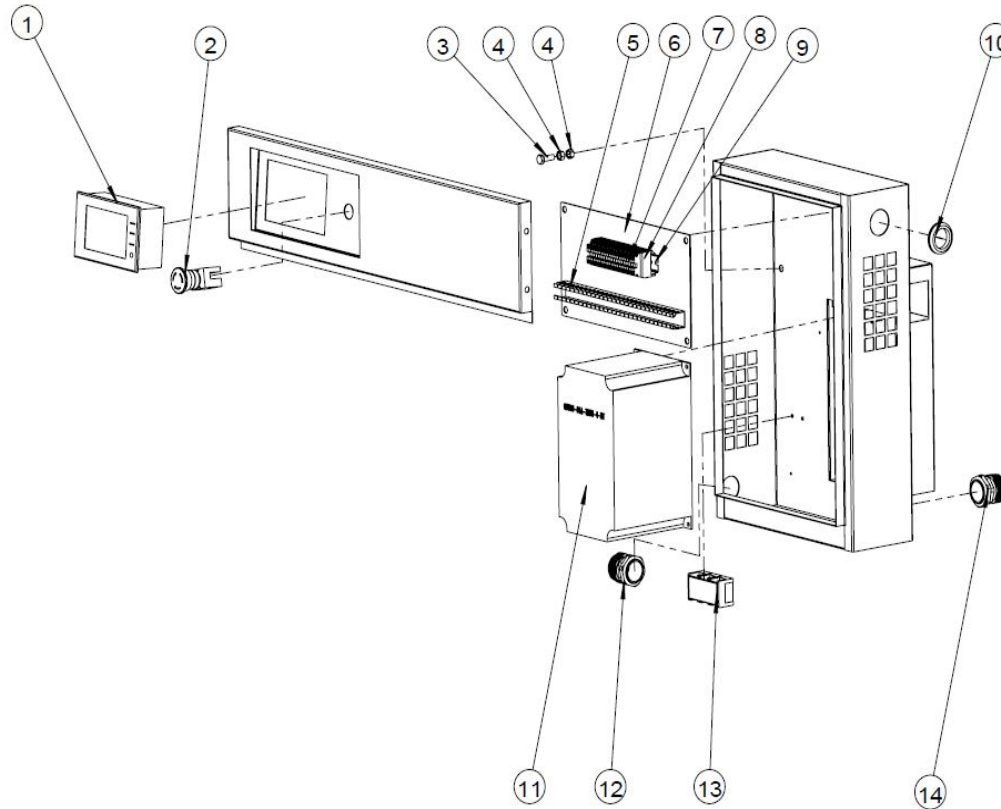
Code :8341FEM075301

Date: Oct.2022

Version: 01



No.	Q.ty	Part no.	Part Name
1	1	2805000110000	Radiateur d'air et d'huile
2	1	50730010HP100	Ventilateur d'arbre
3	1	2811016261000	Plaque de nettoyage
4	1	4650012001200	Douille hexagonale
5	4	320N800401010	Rondelle PL
6	4	3350613000000	Boulon à tête hexagonale
7	4	320N2006016F1	Boulon à tête hexagonale
8	6	320N000802570	Rondelle PL
9	6	3350820000000	Ensemble connecteur
10	2	30002FE015123	Ensemble connecteur
11	1	30001FE020191	Ensemble connecteur



No.	Q.ty	Part no.	Part Name
1	1	50230010HP205	Panneau de commande
2	1	075BPG2900000	Bouton d'arrêt d'urgence
3	4	320NJ008055F1	Boulon hexagonal
4	8	321N000800000	Écrou hexagonal
5	1	078PVC0300251	Gaine de fil
6	1	4660360017500	Plaque de câblage
7	1	1560006003000	Bornier
8	2	160APSAK41000	Couvercle du bornier
9	1	078FE00000000	Rail
10	1	7500400000000	Bague de protection
11	1	1310520753003	Contrôleur
12	1	075BPG2900000	Serre-câble
13	1	1564000000000	Bornier
14	1	075BPG1900000	Serre-câble



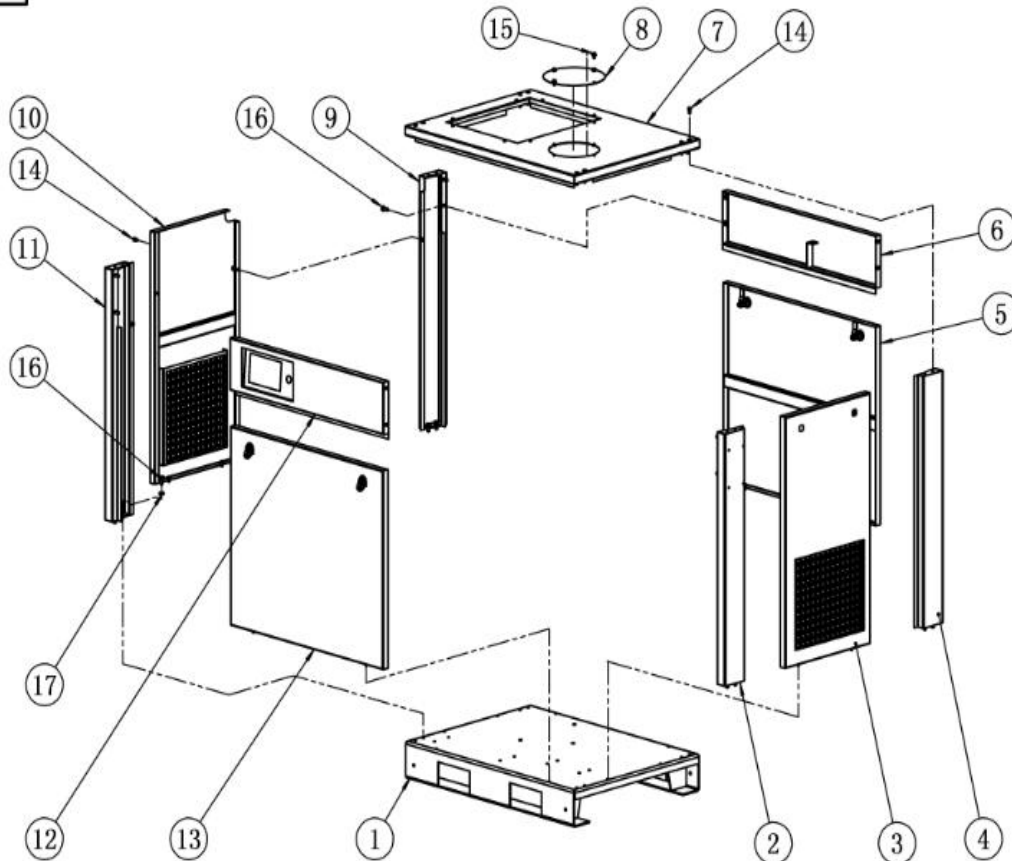
Gamme MAGIC

Modèle: NPM-75 G2

Code :8381FEM075301

Date: Otc.2022

Version: 01



No.	Q.ty	Part no.	Part Name
1	1	50030010HP005	Sous-sol
2	1	506J010HP0001	Support droit (FR)
3	1	50430010HPR00	Panneau droit
4	1	506108200000C	Support droit (RR)
5	1	50430010HPB00	Panneau RR
6	1	51030010HPB00	Faisceau RR
7	1	50130010HP000	Panneau de toit
8	1	7130012002200	Panneau de couverture
9	1	506108200000D	Support gauche (RR)
10	1	50430010HPL00	Panneau gauche
11	1	506108200000A	Support gauche (FR)
12	1	51030010HPF02	Poutre FR
13	1	50430010HPF00	Panneau FR
14	10	320N800601260	Douille hexagonale
15	4	320N1006010F0	Douille hexagonale
16	16	320N000802570	Boulon hexagonal
17	8	3350820000000	Rondelle PL