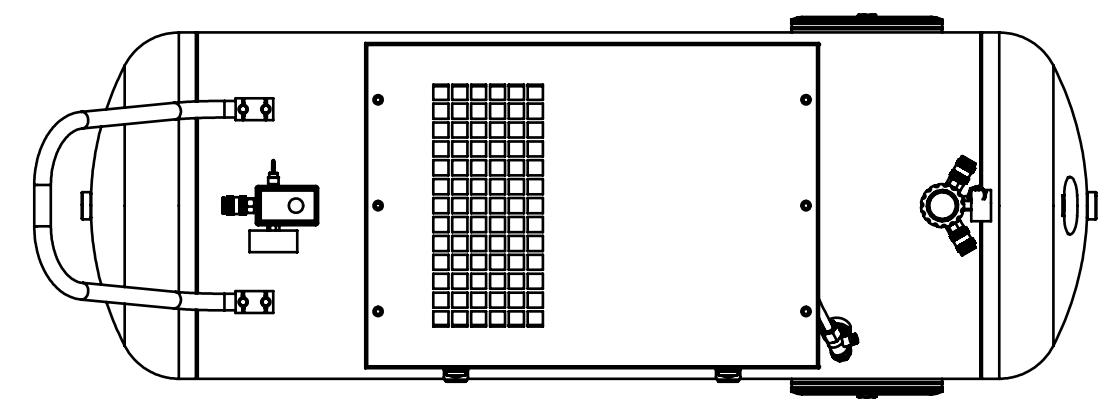
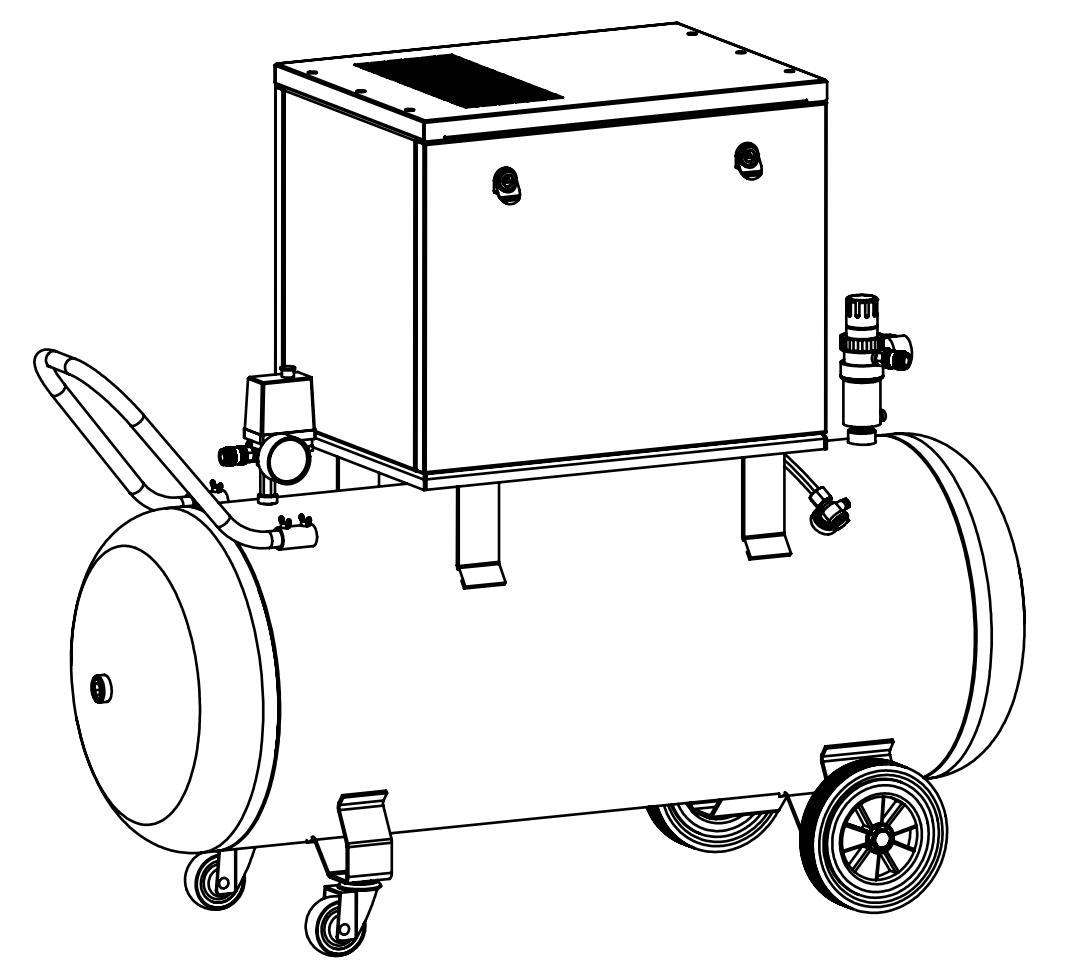


D



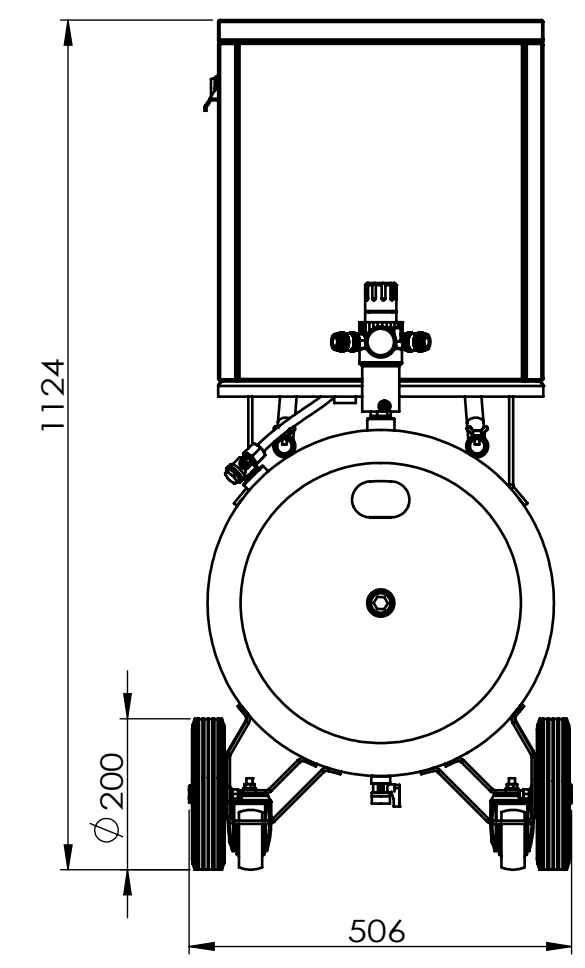
D

C

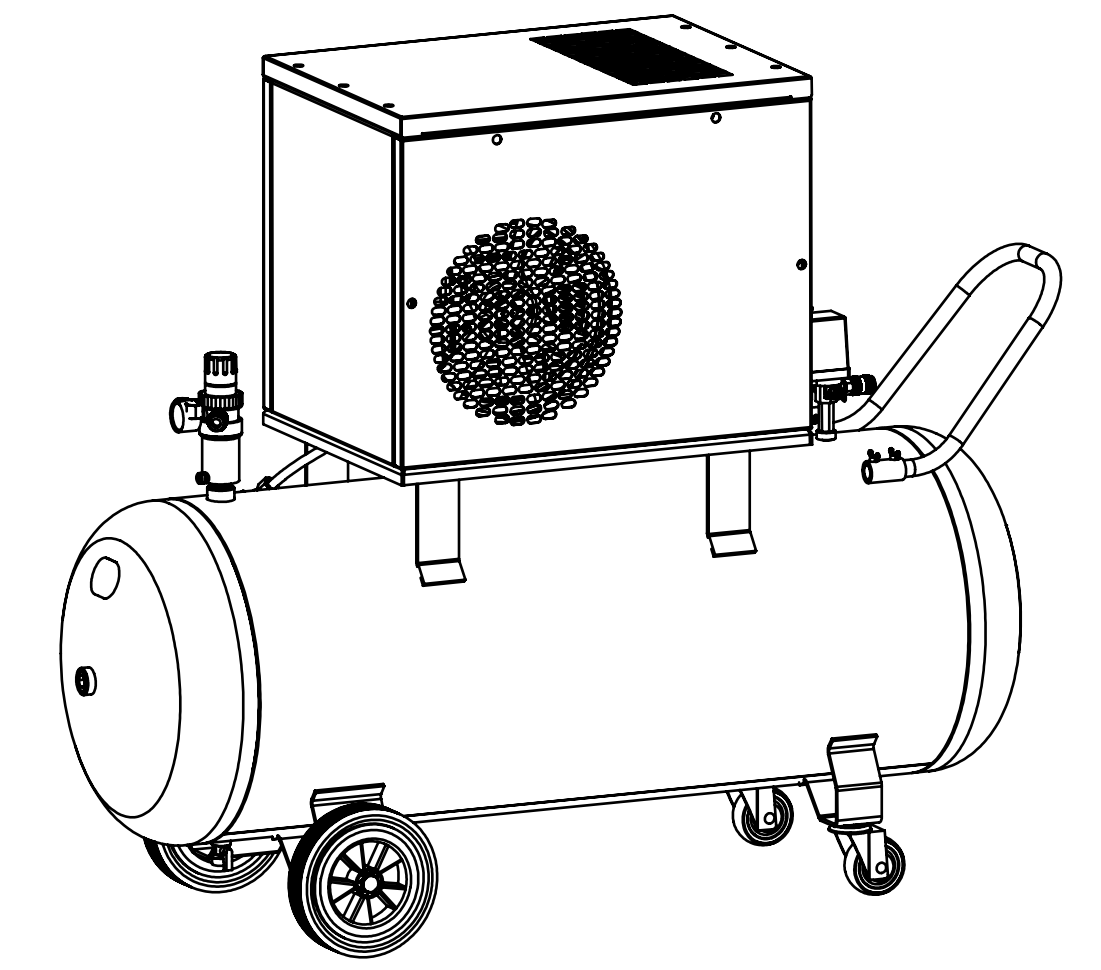
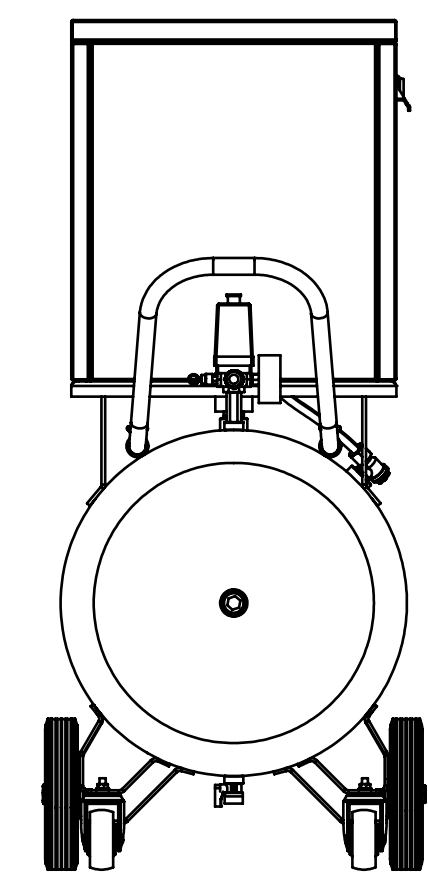
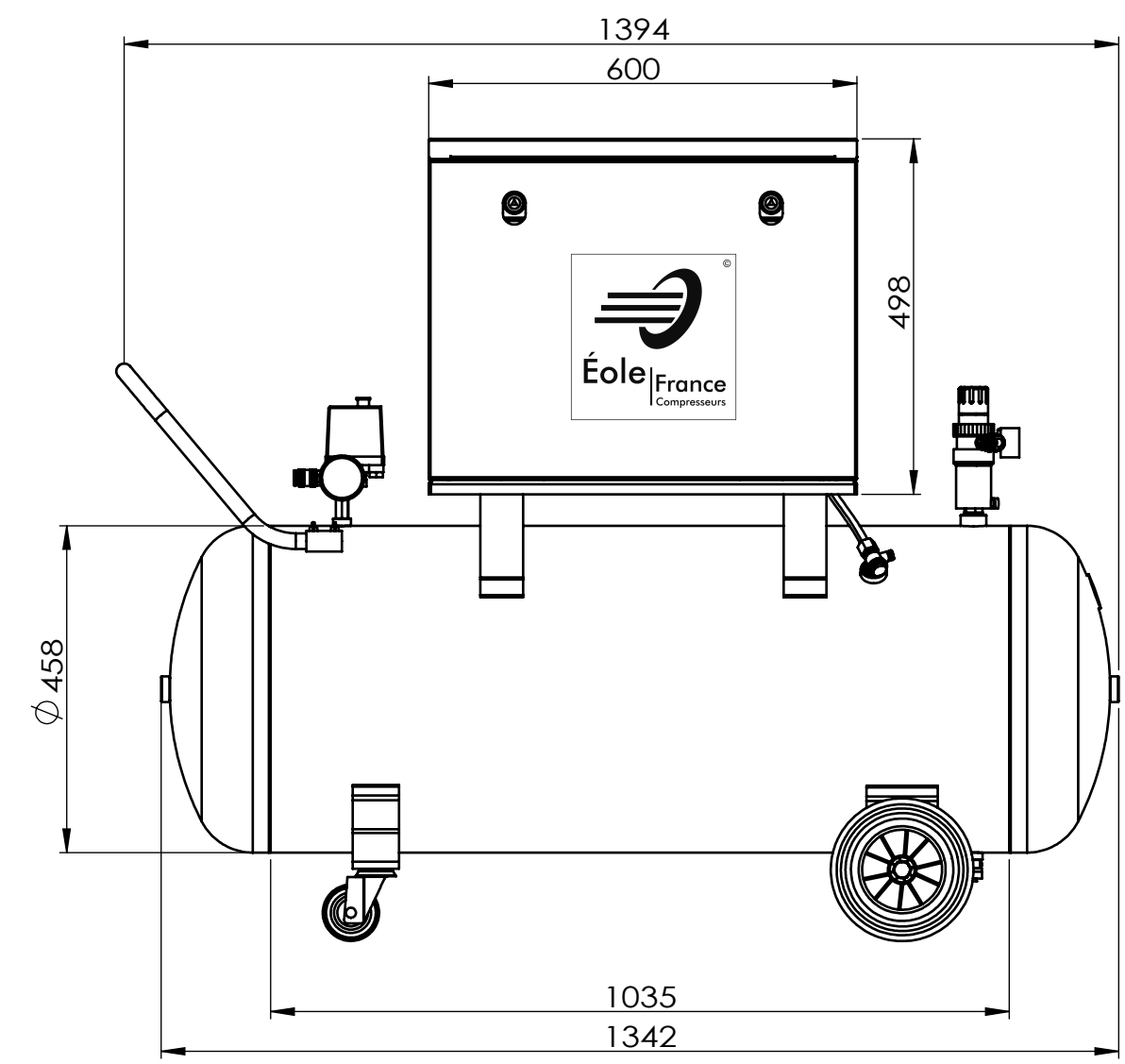



C

B



B



| | | | | |
|--|--|---|-----------------------|--|
| | |  | GAMME DB | |
| | | | DB-300S / 200L | |

