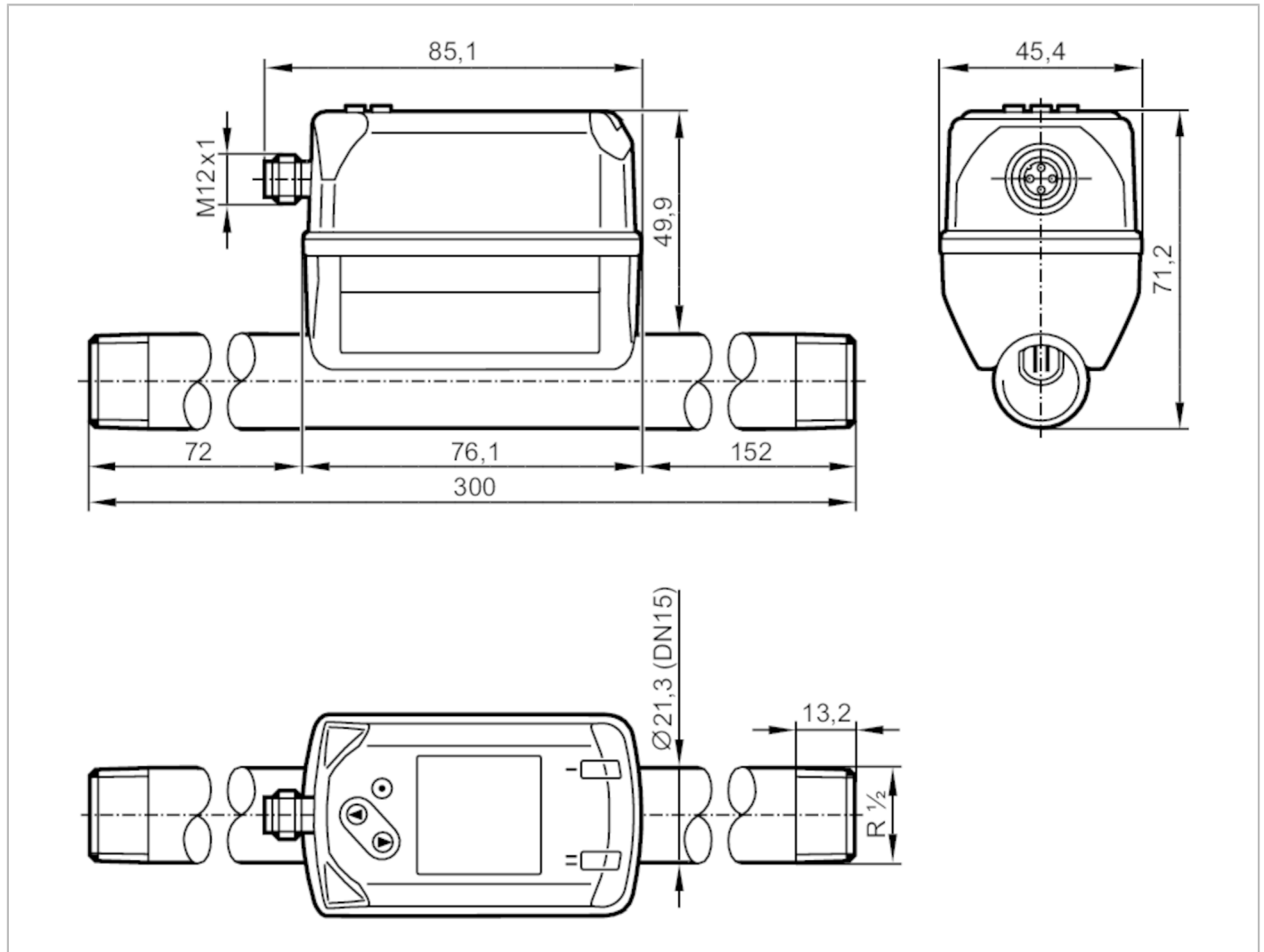


# SD6500



## Compteur d'air comprimé

SDR12DGXFRKG/US-100



### Caractéristiques du produit

|                               |  |
|-------------------------------|--|
| Nombre des entrées et sorties | Nombre des sorties TOR: 2; Nombre des sorties analogiques: 1 |
| Raccord process               | taraudage R 1/2 DN15   |
| <b>Contrôle de pression</b>   |  |
| Etendue de mesure [bar]       | -1...16  |

### Application

|  |                                     |
|--|-------------------------------------|
| Application                                | pour les applications industrielles |
| Fluides                                    | air comprimé                        |
| Température du fluide [°C]                 | -10...60                            |
| Pression d'éclatement min. [bar]           | 64                                  |
| Pression d'éclatement min. [MPa]           | 6,4                                 |
| Tenue en pression [bar]                    | 16                                  |
| Tenue en pression [Mpa]                    | 1,6                                 |
| PMSA pour des applications selon NEC [bar] | 9,7                                 |



## Compteur d'air comprimé

SDR12DGXFRKG/US-100

| Données électriques  |       |   |                |
|--|-------|---|----------------|
| Tension d'alimentation   | [V]   | 18...30 DC; (selon TBTS/TBTP)   |                |
| Consommation   | [mA]  | < 80  |                |
| Classe de protection   |       | III   |                |
| Protection inversion de polarité                               |       | oui   |                |
| Retard à la disponibilité                                      | [s]   | 1   |                |
| Entrées/sorties  |       |   |                |
| Nombre des entrées et sorties                                  |       | Nombre des sorties TOR: 2; Nombre des sorties analogiques: 1                          |                |
| Entrées  |       |   |                |
| Entrées  |       | remise à zéro du compteur   |                |
| Sorties  |       |   |                |
| Sortie signal  |       | signal de commutation; signal analogique; signal d'impulsion; IO-Link; (configurable) |                |
| Technologie  |       | PNP/NPN   |                |
| Nombre des sorties TOR   |       | 2   |                |
| Fonction de sortie   |       | normalement ouvert / fermé; (paramétrage)   |                |
| Chute de tension max. sortie de commutation DC                 | [V]   | 2,5   |                |
| Courant de sortie (au maintien) de la sortie de commutation DC | [mA]  | 150; (par sortie)   |                |
| Nombre des sorties analogiques                                 |       | 1   |                |
| Sortie analogique (courant)                                    | [mA]  | 4...20; (possibilité de mise à l'échelle)   |                |
| Charge maxi  | [Ω]   | 500   |                |
| Sortie d'impulsions  |       | compteur totalisateur de la consommation  |                |
| Protection courts-circuits                                     |       | oui   |                |
| Version protection courts-circuits                             |       | pulsé   |                |
| Protection surcharges  |       | oui   |                |
| Etendue de mesure / plage de réglage                           |       |   |                |
| Etendue de mesure  |       | 4...1250 l/min  | 0,3...99,8 m/s |
| Plage d'affichage  |       | 0...1500 l/min  | 0...119,8 m/s  |
| Résolution   |       | 1 l/min   | 0,1 m/s        |
| Point de consigne haut SP                                      |       | 11...1250 l/min   | 0,9...99,8 m/s |
| Point de consigne bas rP                                       |       | 5...1243 l/min  | 0,4...99,3 m/s |
| Valeur minimum de la sortie analogique ASP                     |       | 0...1000 l/min  | 0...79,8 m/s   |
| Valeur maximum de la sortie analogique AEP                     |       | 250...1250 l/min  | 20...99,8 m/s  |
| Suppression de faibles débits LFC                              |       | 1...13 l/min  | 0,1...1,1 m/s  |
| En pas de  |       | 1 l/min   | 0,1 m/s        |
| 0,25...75 m³/h   |       |   |                |
| 0...90 m³/h  |       |   |                |
| 0,05 m³/h  |       |   |                |
| 0,65...74,97 m³/h  |       |   |                |
| 0,28...74,6 m³/h   |       |   |                |
| 0...60 m³/h  |       |   |                |
| 15...75 m³/h   |       |   |                |
| 0,09...0,8 m³/h  |       |   |                |
| 0,01 m³/h  |       |   |                |
| Contrôle de pression   |       |   |                |
| Etendue de mesure  | [bar] | -1...16   |                |
| Plage d'affichage  | [bar] | -1...20   |                |
| Résolution   | [bar] | 0,05  |                |



## Compteur d'air comprimé

SDR12DGXFRKG/US-100

|                              |       |            |
|------------------------------|-------|------------|
| Point de consigne haut SP    | [bar] | -0,92...16 |
| Point de consigne bas rP     | [bar] | -1...15,92 |
| Sortie analogique/valeur min | [bar] | -1...12,8  |
| Sortie analogique/valeur max | [bar] | 2,2...16   |
| En pas de                    | [bar] | 0,01       |

| Surveillance du débit     |                                 |                        |
|---------------------------|---------------------------------|------------------------|
| Etendue de mesure         | 0...100000000 m <sup>3</sup>    | 0...353146667,2 scf    |
| Plage d'affichage         | 0...100000000 m <sup>3</sup>    | 0...353146667,2 scf    |
| Point de consigne haut SP | 0,001...10000000 m <sup>3</sup> | 0,05...353146667,2 scf |
| Valeur de l'impulsion     | 0,001...10000000 m <sup>3</sup> | 0,05...353146667,2 scf |
| En pas de                 | 0,0001 m <sup>3</sup>           | 0,005 scf              |
| Durée d'impulsions        | [s]                             | 0,002...2              |

| Surveillance de la température |               |                  |
|--------------------------------|---------------|------------------|
| Etendue de mesure              | -10...60 °C   | 14...140 °F      |
| Plage d'affichage              | -24...74 °C   | -11,2...165,2 °F |
| Résolution                     | 0,2 °C        | 0,5 °F           |
| Point de consigne haut SP      | -9,7...60 °C  | 14,6...140 °F    |
| Point de consigne bas rP       | -10...59,7 °C | 14...139,4 °F    |
| Sortie analogique/valeur min   | -10...46 °C   | 14...114,8 °F    |
| Sortie analogique/valeur max   | 4...60 °C     | 39,2...140 °F    |
| En pas de                      | 0,1 °C        | 0,1 °F           |

| Exactitude / déviations             |       |  |
|-------------------------------------|-------|--|
| Coefficient de température          | [1/K] | ± 0,07 % MW  |
| Précision (dans la plage de mesure) |       | classe 141: ± (2 % MW + 0,5 % MEW); classe 344: ± (6 % MW + 0,6 % MEW) ; qualité d'air selon ISO 8573-1:2010; pour température du fluide 23 °C |
| Répétabilité                        |       | ± (0,4 % MW + 0,1 % MEW)   |

| Contrôle de pression      |                         |  |
|---------------------------|-------------------------|--|
| Répétabilité              | [% de la valeur finale] | ± 0,2  |
| Exactitude type           | [% de la valeur finale] | < ± 0,5; (BFSL = Best Fit Straight Line (réglage de la valeur minimale)) |
| Meilleur CT du gain       | [% MEW / 10 K]          | ± 0,3  |
| Meilleur CT du point zéro | [% MEW / 10 K]          | ± 0,1  |

| Surveillance de la température |     |   |
|--------------------------------|-----|---|
| Précision                      | [K] | ± 0,5; (en cas d'écoulement dans les limites de mesure du débit permises) |

| Temps de réponse                 |     |                |
|----------------------------------|-----|----------------|
| Temps de réponse                 | [s] | 0,1; (dAP = 0) |
| Amortissement valeur process dAP | [s] | 0...5          |

| Contrôle de pression |     |      |
|----------------------|-----|------|
| Temps de réponse     | [s] | 0,05 |

| Surveillance de la température       |     |           |
|--------------------------------------|-----|-----------|
| Temps de réponse dynamique T05 / T09 | [s] | T09 = 0,5 |



## Compteur d'air comprimé

SDR12DGXFRKG/US-100

| Logiciel / programmation                         |  |                 |
|--|--|-----------------|
| Possibilités de paramétrage                      | hystérésis / fenêtre; normalement ouvert / fermé; sortie courant/impulsion; afficheur orientable / désactivable; Unité d'affichage; totalisateur |                 |
| Interfaces                                       |  |                 |
| Interface de communication                       | IO-Link  |                 |
| Type de transmission                             | COM2 (38,4 kBaud)  |                 |
| Révision IO-Link                                 | 1.1  |                 |
| Standard SDCI                                    | IEC 61131-9 CDV  |                 |
| Profils  | Digital Measuring Sensor (0x800A), Identification and Diagnosis (0x4000)   |                 |
| Mode SIO   | oui  |                 |
| Type de port maître requis                       | A  |                 |
| Données process analogiques                      | 8  |                 |
| Données process TOR                              | 2  |                 |
| Temps de cycle de process min. [ms]              | 7,2  |                 |
| DeviceID supportés                               | Mode de fonctionnement par défaut  | DeviceID<br>862 |
| Conditions d'utilisation                         |  |                 |
| Température ambiante [°C]                        | 0...60   |                 |
| Température de stockage [°C]                     | -20...85   |                 |
| Humidité relative de l'air max. [%]              | 90   |                 |
| Indice de protection                             | IP 65; IP 67   |                 |
| Tests / homologations                            |  |                 |
| CEM  | DIN EN 60947-5-9   |                 |
| Homologation CPA                                 | numéro du modèle   | 001TG           |
|  | classe de précision  | -               |
|  | erreur max. admissible   | ± 2,5 % FS      |
|  | Q (min)  | 0,25 m³/h       |
|  | Q (t)  | -               |
|  | Q (max)  | 75 m³/h         |
| Tenue aux vibrations                             | DIN EN 68000-2-6 5 g (10...2000 Hz)  |                 |
| MTTF [Années]                                    | 183  |                 |
| Homologation UL                                  | N° d'agrément UL   | I012            |
|  | Numéro de fichier UL   | E174189         |
| Directive relative aux équipements sous pression | règles de l'art; utilisable pour les gaz inertes du groupe de fluides 2  |                 |
| Données mécaniques                               |  |                 |
| Poids [g]  | 728,5  |                 |
| Matières   | PBT+PC-GF30; PPS GF40; inox (1.4301/304); inox (1.4305/303); acier (1.5523) galvanisé; CW614N (laiton / 2.0401); FKM                             |                 |
| Matières en contact avec le fluide               | inox (1.4301/304); inox (1.4305/303); FKM; céramique vitrifié; PPS GF40; Al2O3 (céramique); acrylate   |                 |
| Raccord process                                  | taroudage R 1/2 DN15   |                 |
| Afficheurs / éléments de service                 |  |                 |
| Indication                                       | affichage couleur 1,44", 128 x 128 pixels  |                 |
|  | 2 x LED, jaune   |                 |



## Compteur d'air comprimé

SDR12DGXFRKG/US-100

## Remarques

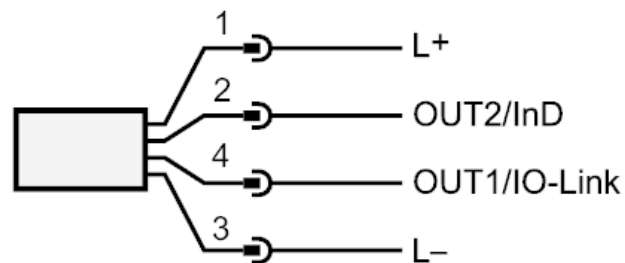
|                   |  |
|-------------------|--|
| Remarques         | MW = Valeur mesurée  |
|                   | MEW = valeur finale de l'étendue de mesure   |
|                   | Etendue de mesure, gamme d'affichage et plage de réglage se réfèrent au le débit d'un volume normalisé selon DIN ISO 2533. |
|                   | Pour des informations sur l'installation et l'exploitation voir la notice d'utilisation.                                   |
| Unité d'emballage | 1 pièces   |

## Raccordement électrique

Connecteur: 1 x M12; codage: A



## Raccordement



|               |   |
|---------------|---|
| OUT1/IO-Link: | sortie de commutation débit<br>sortie de commutation température<br>sortie de commutation pression<br>Sortie d'impulsions compteur totalisateur<br>sortie signal Compteurs afficheurs avec présélection   |
| OUT2/InD:     | sortie de commutation débit<br>sortie de commutation température<br>sortie de commutation pression<br>sortie analogique débit<br>sortie analogique température<br>sortie analogique pression<br>sortie signal Compteurs afficheurs avec présélection<br>Sortie d'impulsions compteur totalisateur<br>entrée remise à zéro du compteur |