



1" VERSION



2" VERSION

SECURITE ET USAGE APPROPRIE

Pour assurer la sécurité et la performance de ce produit, vous devez vous conformer strictement aux instructions incluses ci-inclus. Le non-respect des instructions ou l'utilisation inexacte du produit annulera votre garantie! L'utilisation de ce produit en conditions non spécifiées dans ce manuel ou contraire aux instructions fournies est strictement déconseillée et donc considérée comme NON APPROPRIÉE. Le fabricant ne sera pas tenu responsable pour tout dommage résultant de l'utilisation non appropriée du produit.

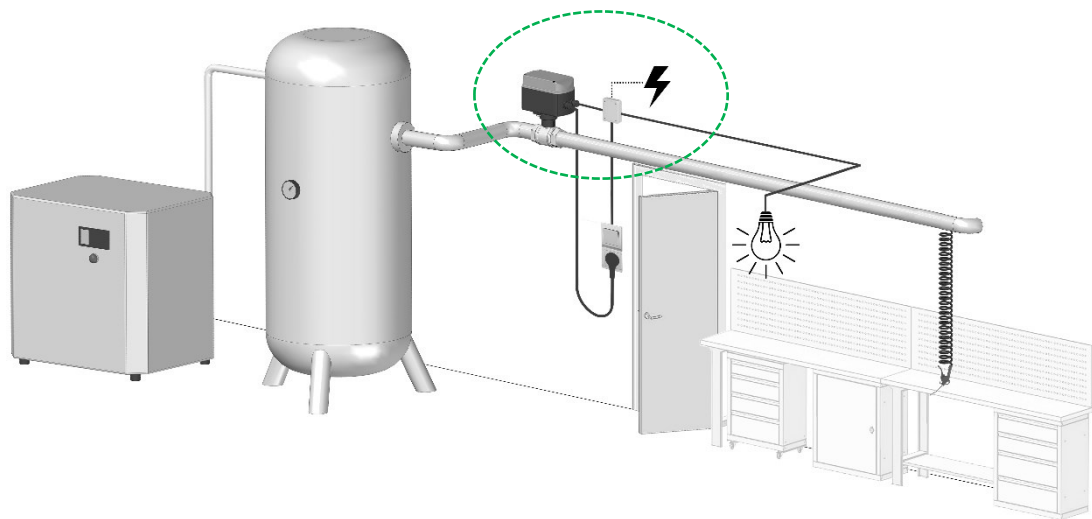
INSTRUCTIONS DE SECURITE ET D'AVERTISSEMENT

- Observez les règles valables et courantes de sécurité pendant la planification, l'installation et l'usage de ce produit.
- Prenez les mesures appropriées pour prévenir les opérations involontaires du produit ou les dommages.
- N'essayez pas de démonter ce produit ou les lignes d'air comprimé du système tandis qu'ils sont sous pression.
- Dépressurisez toujours le système d'air comprimé avant de travailler sur le système.

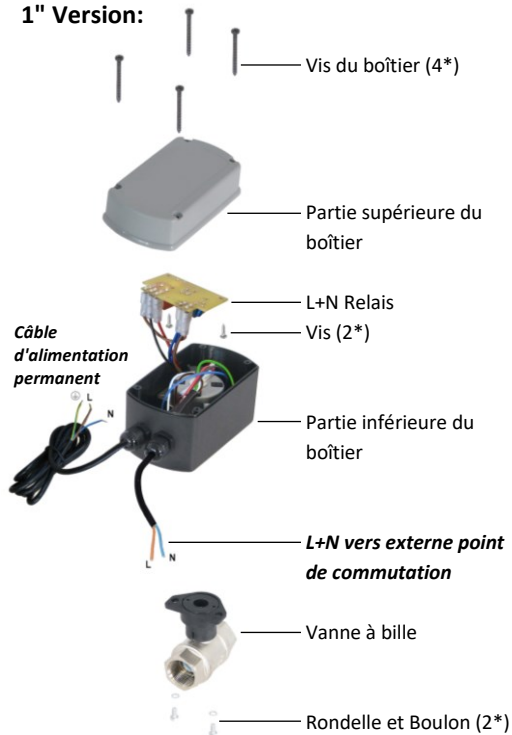
Il est important que le personnel emploie des méthodes de travail sûres et observe tous les règlements et exigences légales pour la sécurité en actionnant ce produit. Pendant la manipulation, l'opération ou l'entretien de mise en œuvre de ce produit, le personnel doit utiliser des pratiques technologiques sûres et observer les réglementations et exigences locales de santé et de sécurité. Les utilisateurs internationaux se réfèrent aux règlements en vigueur dans le pays d'installation. La plupart des accidents qui se produisent pendant le fonctionnement et l'entretien des machines sont le résultat du manque d'observation des règles de base de sécurité ou des précautions. Un accident peut souvent être évité en identifiant une situation qui est potentiellement dangereuse. L'utilisation ou l'entretien inexact de ce produit peut être dangereux et causer des dommages ou une mort accidentelle. Le fabricant ne peut pas prévoir toutes les circonstances possibles qui peuvent représenter un risque potentiel. Les AVERTISSEMENTS dans ce manuel ne couvrent que les risques les plus fréquents. Si l'utilisateur utilise un mode opératoire, un organe ou une méthode de travail qui n'est pas spécifiquement recommandé par le fabricant, il doit s'assurer que le produit ne sera pas endommagé ou ne sera pas rendu peu sûr et qu'il n'y a aucun risque aux personnes ou à la propriété.

REPLACER LES COMPOSANTS UNIQUEMENT AVEC DES COMPOSANTS ORIGINAUX

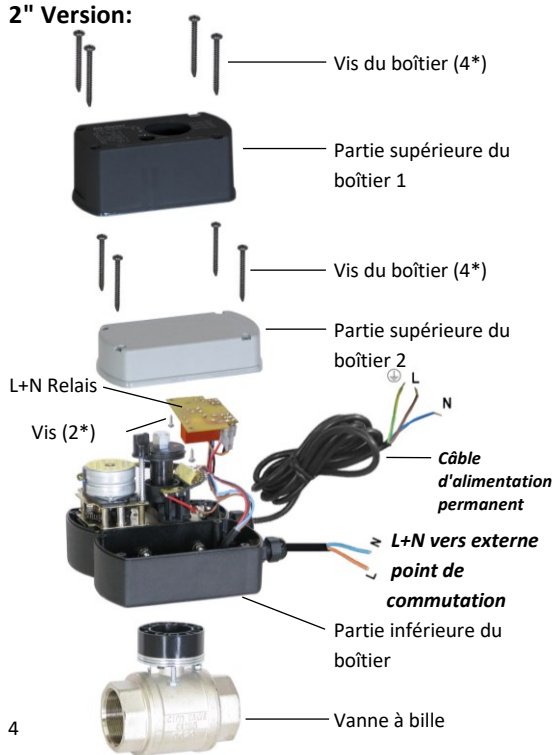
CONFIGURATION D'INSTALLATION



1" Version:



2" Version:



INSTRUCTIONS D'INSTALLATION

Avant d'installer ce produit, veuillez-vous assurer qu'il est conforme à votre demande et adapté pour votre application!

1. Déballez le produit et vérifiez qu'il n'a pas subi de dommages dus au transport après avoir quitté notre usine.
2. Dépressurisez le système avant de l'installer ou d'effectuer son entretien!
3. Trouvez un point adapté sur votre système à air comprimé pour connecter le produit. Nous recommandons de l'installer aussi près que possible du réservoir d'air comprimé et aussi haut que possible. **Notes d'installation:**
 - Assurez-vous qu'aucune matière solide (par ex. résidus de produit d'étanchéité) n'entre dans le produit pendant l'installation.
 - Assurez-vous que le tuyau est totalement propre.
 - N'utilisez que des produits d'étanchéité de bonne qualité!
 - Utilisez des outils adaptés pour fixer la valve à votre tuyauterie.
 - N'utilisez jamais le produit comme levier.
4. La partie motorisée de la valve de ce produit opère dans n'importe quelle position de montage. Toutefois, nous recommandons de monter ce produit verticalement ou latéralement.
5. L'espace minimum requis autour de l'unité est de 100 mm pour permettre un fonctionnement manuel.
6. Dévissez le couvercle supérieur. Assurez-vous de ne pas endommager les câbles connectés.
7. Faites passer le câble, provenant de la source avec laquelle vous voulez commuter le robinet à tournant sphérique motorisé, à travers le presse-étoupe et connectez les câbles au connecteur sur le «relais L + N».
8. Fermez le couvercle supérieur en veillant à ne pas endommager les câbles. Connectez le cordon d'alimentation à une alimentation permanente appropriée. **Assurez-vous que les tensions utilisées pour le point de commutation externe et l'alimentation du robinet à bille sont égales!**
9. Assurez-vous que le voltage et la fréquence de votre source d'alimentation concordent avec ceux indiqués sur le produit avant de l'allumer!
10. Restaurez la pression du système.
11. Votre vanne à bille motorisée, actionnée par un point de commutation externe, est maintenant prête à l'emploi!

1.



2.



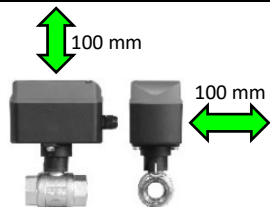
3.



4.



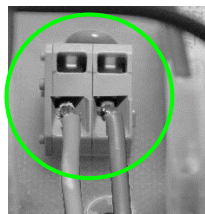
5.



6.



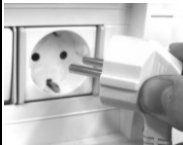
7.



8.



9.



10.

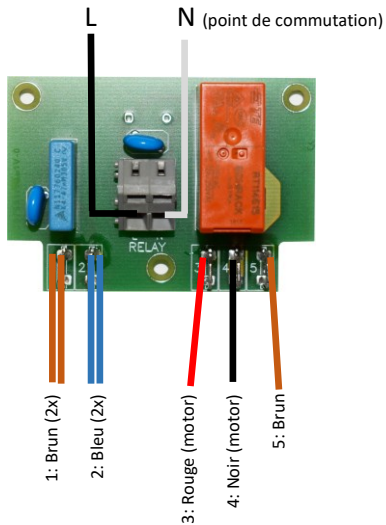


11.

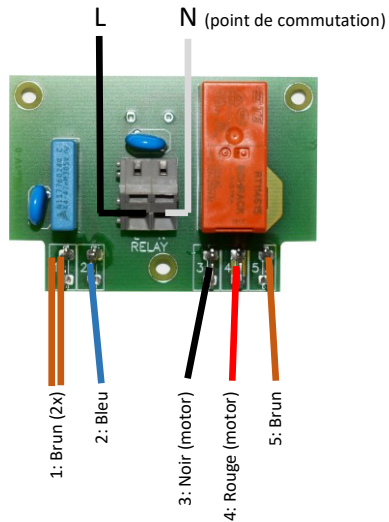


CÂBLAGE 1/2

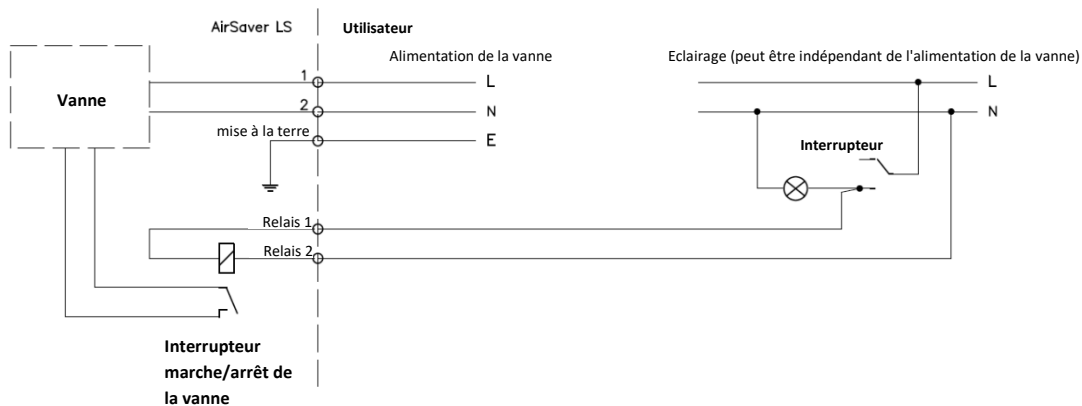
1" Version:



2" Version:



CÂBLAGE 2/2

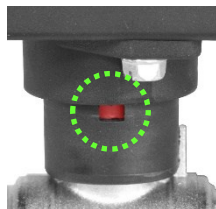


SUSPENSION MANUELLE

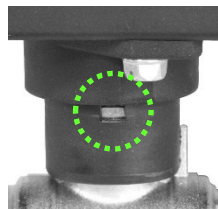
1^{er} Version: Vous pouvez ouvrir et fermer manuellement la vanne en (1.) poussant l'actionneur vers la vanne à bille et (2.) en le tournant vers la gauche ou la droite à 90°.



INDICATEUR DE VANNE



ROUGE = OUVERT

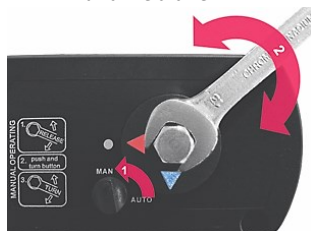


**Pas de couleur
(métal) = FERMÉ**

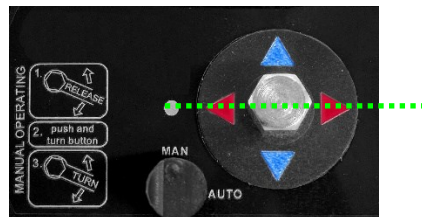
***NOTE:** après avoir utilisé la fonction de commande manuelle pour ouvrir ou fermer la vanne, le boîtier est tourné de 90° par rapport à la vanne à bille. Cela signifie que les fonctions OPEN et CLOSE sont inversées (OPEN est CLOSE et CLOSE est OPEN). Allumer les lumières FERMERA la vanne et éteindre les lumières OUVRIRA la vanne. Répétez l'ouverture et la fermeture manuelle de la vanne pour rétablir les fonctions d'OUVERTURE et de FERMETURE normales.

SUSPENSION MANUELLE

2^e Version: Vous pouvez OUVRIER et FERMER la vanne manuellement. (1.) Appuyez sur l'interrupteur et tournez le 'AUTO' vers 'MAN'. (2.) Utilisez une clé de 13 mm pour OUVRIER ou FERMER la vanne à bille.



INDICATEUR DE VANNE



FLÈCHES ROUGES = OUVERT
FLÈCHES BLEUES = FERMÉ

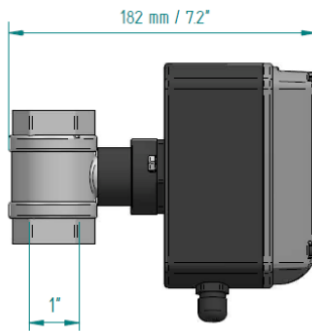
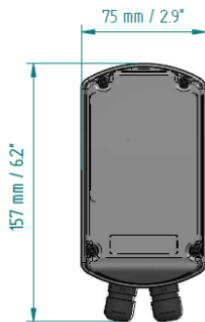
***NOTE:** Lorsque l'interrupteur de dérogation manuelle est en position "MAN", l'actionneur (contrôlé par l'interrupteur d'éclairage) n'ouvrira ni ne fermera la vanne. L'actionneur n'ouvrira ou ne fermera la vanne, commandée par l'interrupteur d'éclairage, qu'en position "AUTO".

SPÉCIFICATIONS TECHNIQUES

Pression du système min./max.	0 - 16 bar	0 – 230 psi
Min./max température du fluide	1 - 100 °C	34 – 210 °F
Min./max. température ambiante	1 - 50 °C	34 – 120 °F
Options de tension d'alimentation	115VAC <i>ou</i> 230VAC 50/60Hz. <i>(veuillez vérifier l'étiquette!)</i>	
Consommation d'énergie	1" : Environ 7W pendant la rotation	2" : Environ 9W pendant la rotation
Protection d'environnement	IP54 (NEMA13)	
Commutateur de relais	115VAC <i>ou</i> 230VAC	
Raccords d'entrée/sortie de la vanne	1" (BSP <i>ou</i> NPT)	2" (BSP <i>ou</i> NPT)
Durée d'ouverture/fermeture de la vanne	1" : 30 sec. / 90°	2" : 105 sec. / 90°
Corps de la vanne	Laiton nickelé	
Commande manuelle	Oui	

DIMENSIONS

1" Version



2" Version

