

# **GUIDE DE MISE EN SERVICE DES COMPRESSEURS À VIS**

Gammes :

- **Belt drive**
- **Elan**
- **Magic**
- **Mistral**

## REMERCIEMENTS

Toute l'équipe des compresseurs Éole France vous félicite pour votre choix. Nos services apportent une priorité absolue à la satisfaction de nos clients et nous avons apporté un soin particulier à l'étude, la conception et la réalisation de votre compresseur.

Utilisé dans de bonnes conditions, dans un environnement adapté et avec un entretien suivi, votre compresseur Éole France vous apportera une entière satisfaction.

## LÉGENDE PICTOGRAMMES



Important



Danger  
d'électrocution



Danger



Port de gants obligatoire



Risques de brûlures



Port de lunettes de protection  
obligatoire

## SOMMAIRE

1. Réception de votre compresseur . . . . .	3
2. Environnement de compresseur . . . . .	3
3. Alimentation électrique du matériel . . . . .	4
4. Installation pneumatique . . . . .	5
5. Mise en service . . . . .	8
6. Entretien / Maintenance . . . . .	9
7. Caractéristiques techniques . . . . .	17
8. Dépannage . . . . .	22
9. Garantie . . . . .	23
10. Schémas électriques . . . . .	24
11. Vues éclatées - Liste des pièces . . . . .	29
BELT DRIVE . . . . .	29
BELT DRIVE-T . . . . .	35
ELAN . . . . .	45
MAGIC . . . . .	51
MISTRAL . . . . .	57
12. Conformité CE . . . . .	64

## 1. RÉCEPTION DE VOTRE COMPRESSEUR

Nous apportons tous nos soins à la préparation des colis avant expéditions, en cas de doute ou de colis endommagés n'hésitez pas à indiquer des réserves claires sur la feuille d'attachement du transporteur. C'est le seul moyen d'avoir un recours en cas de problème ultérieur.

Votre compresseur est livré avec l'ensemble des documents obligatoires (en anglais) : Certification CE, documents soupapes de sécurité, conformité du réservoir interne et des réservoirs de stockage.

Ces documents sont à conserver par l'utilisateur pendant toute la durée de vie du compresseur, ils seront notamment nécessaires au bout de 10 ans pour le passage à l'épreuve du réservoir d'huile interne à la machine.

## 2. ENVIRONNEMENT DU COMPRESSEUR

Une règle simple : les compresseurs ÉOLE sont des compresseurs industriels qui seront impérativement protégés des intempéries, ils seront installés dans des locaux hors gel et suffisamment ventilés.



La plage de **température standard de fonctionnement est de +5°C à + 40°C**

Pour maintenir ces températures, un chauffage et une ventilation mécanique pilotés par un thermostat d'ambiance peut s'avérer nécessaire.

Pour protéger le compresseur, l'utilisateur doit prendre les mesures qui s'imposent : la machine ne doit pas aspirer des poussières, pollen ou certains gaz dangereux.

Le local sera équipé d'un éclairage suffisamment puissant pour faciliter les contrôles du compresseur, affiner les réglages et permettre les opérations de maintenance dans de bonnes conditions.

Pour accéder à l'ensemble des composants de la centrale, il est important de laisser une surface libre tout autour du compresseur (minimum 500 mm ).

Toutes ces conditions réunies, ainsi qu'un environnement privilégié allongeront la durée de vie de votre compresseur et diminueront les frais d'exploitations.

### 3. ALIMENTATION ÉLECTRIQUE DU MATÉRIEL



A réaliser uniquement par du personnel habilité !

Les compresseurs Éole France sont alimentés, sauf demande particulière, en 400 Volts Triphasé + Terre fréquence 50 Hz .

La sélection des protections électriques ainsi que la taille du câble d'alimentation dépendent de la puissance installée et du type de démarrage du compresseur (avec ou sans variateur). Vous reporter au tableau suivant :

(Disjoncteur 3 Pôles +Terre, câble RO2V)

Type de machine	Puissance (kW)	4	5,5	7,5	11	15	22	30	37	45	55	75
Démarrage Direct ou Etoile-Triangle	Protection : <b>Courbe D</b> 3P (A)	16	16	20	32	40	63	80	100	100	125	160
	Câble RO2V (mm <sup>2</sup> )	2,5	4	4	6	6	10	16	16	25	35	50
Démarrage Variateur de vitesse	Protection : <b>Courbe C</b> 3P* (A)	16	16	20	32	40	63	80	100	100	125	160
	Câble RO2V (mm <sup>2</sup> )	2,5	4	4	6	6	10	16	16	25	35	50



Assurez-vous d'avoir coupé l'alimentation générale de la ligne du compresseur avant toute opération de câblage !

Raccorder les 3 Phases sur L1 L2 L3 et la Terre sur la borne réservée.

En cas d'erreur de câblage (inversion de 2 phases) les compresseurs ÉOLE sont équipés d'un dispositif automatique interdisant le démarrage du compresseur. Une alarme indiquera qu'il est nécessaire d'inverser deux phases pour obtenir le bon sens de rotation du moteur.

Ne pas démarrer le compresseur s'il n'est pas raccordé à son réseau d'air, une pression minimum de fonctionnement est nécessaire pour une bonne lubrification du bloc de compression.



Les disjoncteurs utilisés seront des Triphasés courbes D ou C (selon le type de démarrage moteur - se référer au tableau précédent). Un sectionneur de proximité cadenassable est à installer près du compresseur. (Isolation totale de la machine lors des interventions techniques).

## 4. INSTALLATION PNEUMATIQUE



Utiliser uniquement des produits compatibles avec les pressions réelles de refoulement du compresseur. A la sortie du compresseur, monter le tube de raccordement (fourni avec la machine) en utilisant du téflon pour l'étanchéité, installer ensuite une machette souple (flexible) pour éviter de transmettre des vibrations. La tuyauterie sera de type acier galvanisé, aluminium, inox ou plastique, mais uniquement et obligatoirement destinée à un usage pour l'air comprimé.



Le diamètre des tuyauteries de raccordement ne doit pas être inférieur au diamètre de sortie du compresseur.

Un réservoir est nécessaire sur l'ensemble de nos installations. Additionné au volume du réseau il augmentera la capacité de stockage, permettant ainsi au compresseur d'avoir une meilleure régulation en limitant également les consommations énergétiques.

Volumes minimum conseillés :

Puissance (kW)	4	5,5	7,5	11	15	22	30	37
Taille du réservoir (L)	300	270	500	500	500	900	900	900



Le réservoir de stockage doit être conforme à la législation sur les réservoirs sous pression. La pression de service indiquée sur la plaque de la cuve sera au minimum identique à la pression maximum du compresseur. (Il devra être équipé d'un purgeur en partie basse et d'une soupape de sécurité normalisée)

### Législation relative aux équipements sous pression

#### 1. Déclaration avant mise en service

Arrêté du 15/03/2000 - PS > 4 bar et PS x V > 10000 bar x litre

La déclaration de mise en service (obligatoire à partir de 1000 L) doit être effectuée sur le site gouvernemental :

<https://lune.application.developpement-durable.gouv.fr>

#### 2. Inspection périodique - 40 mois

Arrêté du 15/03/2000 - PS > 4 bar et PS x V > 10000 bar x litre

L'inspection périodique a pour objet de vérifier que l'état du réservoir lui permet d'être maintenu en service avec un niveau de sécurité compatible avec les conditions d'exploitation prévisibles. L'inspection périodique comprend :

- une vérification extérieure
- un examen des accessoires de sécurité

- des investigations complémentaires en tant que de besoin
- L'intervalle entre deux inspections périodiques ne peut pas dépasser quarante mois. Si l'état du réservoir le justifie, l'exploitant doit réduire cet intervalle.

Tous les réservoirs d'air comprimé supérieurs à 10 L sont concernés.

#### 2. Requalification périodique - 10 ans

Arrêté du 15/03/2000 - PS > 4 bar et PS x V > 10000 bar x litre

La requalification périodique porte à la fois sur le réservoir, les accessoires de sécurité et les accessoires sous pression qui lui sont associés. Elle nécessite généralement l'arrêt de l'équipement concerné. La requalification périodique comprend les opérations suivantes :

- L'inspection du réservoir
- L'épreuve hydraulique
- La vérification des accessoires de sécurité associés (soupapes)

## PLAN D'INSTALLATION CONSEILLÉ

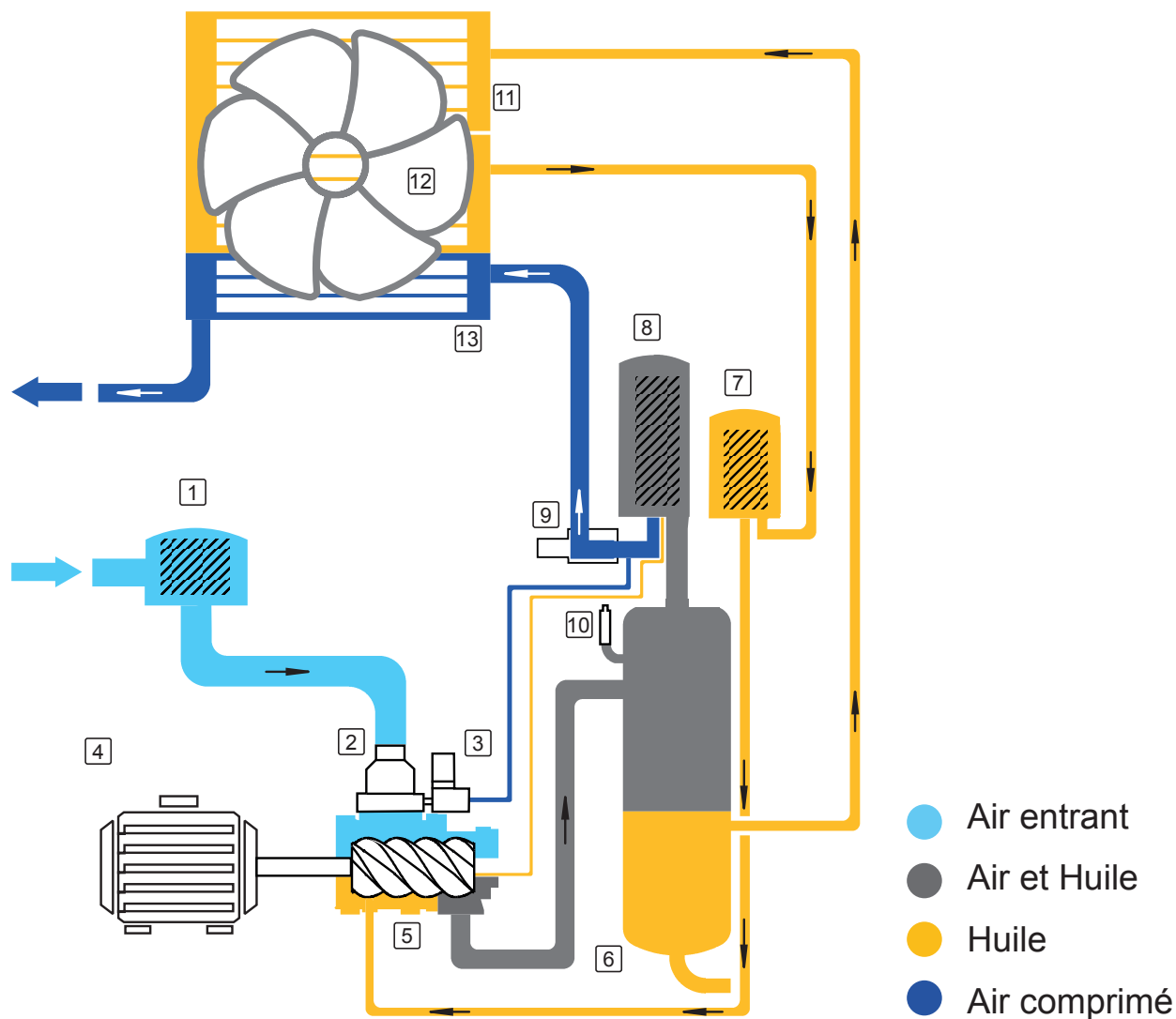


1. Compresseur
2. Réservoir de stockage
3. Filtre micronique
4. Sécheur par réfrigération
5. Filtre submicronique
6. Purges
7. Décanteur de purge
8. OPTION : by-pass sur partie traitement d'air
9. Les deux filtres sont intégrés dans le sécheur



La législation sur les rejets de condensats (Loi sur l'eau) rend obligatoire un traitement préalable au rejet. Utiliser un décanteur de purge.

## SYNOPTIQUE DES FLUIDES



- |                                   |                              |
|-----------------------------------|------------------------------|
| 1. Filtre à air                   | 8. Séparateur air/huile      |
| 2. Valve d'entrée d'air           | 9. Valve de pression minimum |
| 3. Valve solénoïde                | 10. Valve de sûreté          |
| 4. Moteur                         | 11. Radiateur d'huile        |
| 5. Bloc vis                       | 12. Ventilateur              |
| 6. Réservoir séparateur air/huile | 13. Radiateur d'air          |
| 7. Filtre à huile                 |                              |

## 5. MISE EN SERVICE



A réaliser par du personnel habilité !

Les asservissements pneumatiques terminés, les raccordements électriques réalisés la mise en service de la centrale peut commencer.

Avant tout, contrôler que toutes les cosses électriques soient bien serrées.

Enclencher le disjoncteur et (ou) le sectionneur de proximité sur la position ON pour alimenter le compresseur, la platine de commande s'allume.

Appuyer sur la touche «DEMAR.» de la platine de votre compresseur, il démarre, après quelques secondes il lance son cycle automatique de compression.



Les compresseurs sont réglés en sortie d'usine à 10 bar. Arrivés à cette pression la machine passera en mode marche à vide plusieurs minutes, ce temps doit être ajusté pour éviter de dépasser plus de 6 démarrages / heure au moteur .



Une trop grande différence d'intensité entre phases, synonyme de déséquilibre et dysfonctionnement imminent du moteur, doit être signalée au service ÉOLE. Faire contrôler par une personne habilitée les intensités absorbées sur chaque phase ainsi que les tensions, les indiquer ensuite sur la fiche de mise en service qui devra nous être retournée et un exemplaire conservé par l'utilisateur.



La fiche de mise en service du compresseur réceptionnée chez ÉOLE France déclenchera la période de garantie du matériel. (Retour d'un récépissé)

En cas de problème vous pouvez vous reporter à la documentation sur les platines de contrôle ; pour affiner les réglages, modifier les pressions, intégrer des horloges automatiques (Gamme Mistral et Magic) contactez ÉOLE France au tel : **+ 33 1 64 44 14 91**



## 6. ENTRETIEN



Ne pourrons intervenir que des personnes compétentes, ou habilitées par le fabricant. Les opérations d'entretien nécessitent la mise à l'arrêt du compresseur. Avant intervention assurez-vous que le courant électrique soit coupé et de l'absence de pression d'air dans le compresseur. L'huile du compresseur doit avoir refroidit.



En fonction de la puissance installée et du nombre d'heure de fonctionnement annuel, votre compresseur nécessite un suivi rigoureux qui permettra de limiter le coût de l'entretien. Vous trouverez en annexe les plans de maintenance spécifiques à la gamme de votre compresseur, cependant quelques soit la machine une règle simple s'applique :

**Contrôler toutes les semaines** : le niveau d'huile, l'état de propreté de la machine, l'étanchéité générale du compresseur, être attentif au niveau sonore qui peut être symptomatique d'une pièce à remplacer. Mais aussi : Le local est propre, la température ambiante conforme, la ventilation du compresseur est dégagée de tout encombrant, le purgeur du réservoir est opérationnel. En cas de purgeur manuel, intervention journalière obligatoire. Purge des condensats du réservoir d'huile interne au compresseur.



Afin d'éliminer l'eau présente au fond du réservoir d'huile, il est impératif de procéder à une purge hebdomadaire du réservoir avant le démarrage du compresseur.

Une analyse d'huile faisant point d'une présence importante d'eau, peut engendrer la perte de la garantie.

Pour les vidanges d'huile ou pour faire un appoint utiliser l'huile hautes performances :

**EOIL 3000**

Les intervalles pour la vidange et le graissage sont à faire en fonction du plan de maintenance et au minimum une fois par an.

Les pièces d'origine garantissent les caractéristiques initiales de votre compresseur. La politique de standardisation faite par les services ÉOLE France permet de disposer et de proposer des pièces d'origine à des conditions très économiques pour l'utilisateur. En cas de problème d'approvisionnement prenez contact avec nos services.

## PLAN DE VÉRIFICATIONS

ÉLÉMENTS	PÉRIODICITÉ	VÉRIFICATION
Panneau de contrôle	Chaque jour	Vérifications de l'afficheur (temp°, pression, nombre d'heure, alarme et message éventuel).
Fuite d'huile compresseur	Chaque jour	Vérification visuelle, à l'intérieur, sous et autour du compresseur une consommation anormal d'huile doit être signalée à Éole France.
Fuite d'air	Chaque jour	Vérification des fuites d'air éventuelles dans le local compresseur et sur le réseau d'air, source de grosse perte énergétique.
Température ambiante dans le local	Chaque jour	Doit être située entre +5°C et + 40°C. Toutes les mesures doivent être présent par l'utilisateur pour respecter cette plage de température.
Bruits anormaux	Chaque jour	En cas de bruit anormal, appelez Éole France.
Niveau d'huile	Chaque semaine	Machine à l'arrêt, enlever le panneau côté réservoir du séparateur et vérifier le niveau d'huile sur la jauge, il doit être entre situé entre le repérage mini et maxi.
Température compresseur	Chaque semaine	A contrôler sur l'afficheur, la température normale de fonctionnement est située entre 70 et 88 ° C une pré-alarme de température est réglée à 105°C. Arrêt automatique à 110°C
Encrassement natte filtrantes	Chaque semaine	A enlever et à souffler si présence de poussières ou de corps étrangers (feuilles, papiers, carton...).
Encrassement radiateur	Une fois par mois	Contrôler l'encrassement du radiateur et au besoin le souffler en partant de l'intérieur du compresseur vers l'extérieur. Utilisez vos lunettes de protections !
Tension courroies	Une fois par mois	Machine à l'arrêt vérifier la tension et l'état des courroies.

## PLAN DE MAINTENANCE BELT DRIVE / BELT DRIVE T

NOMBRE D'HEURES/MOIS DE FONCTIONNEMENT (À ÉCHÉANCE DU PREMIER DES 2 TERMES)

TOUTES LES XX HEURES	500*	2 000*	6 000*	8 000*	24 000*
MINI TOUS LES XX MOIS	6	12	36	48	84
Contrôle général (compresseur)	P	P	P	P	P
Relevés d'erreur (variateur)	P	P	P	P	P
Contrôle des paramètres	P	P	P	P	P
Vibration	P	P	P	P	P
Bloc vis - contrôle de bruit	P	P	P	P	P
Moteur électrique - contrôle de bruit	P	P	P	P	P
Filtre à air (minimum toutes 2000 heures ou une fois par an)	P	E	E	E	E
Préfiltre	P	P	E	P	E
Vidange huile compresseur (minimum toutes 2000 heures ou une fois par an)	E	E	E	E	E
Joint bouchon de remplissage	P	P	P	P	P
Filtre à huile (minimum toutes 2000 heures ou une fois par an)	E	E	E	E	E
Filtre déshuileur (minimum toutes 2000 heures ou une fois par an)	P	E	E	E	E
Tête aspiration et bloc régulation	P	P	P	E	P
Vanne pression minimum	P	P	P	E	P
Soupape sécurité	P	P	P	P	P
Restricteur* (nettoyage ou remplacement à chaque vidange et au minimum une fois par an)	P	P	E	P	E
Radiateur	P	P	P	P	P
Flexibles (huile, air)	P	P	P	E	P
Contrôle serrage vis	P	P	P	P	P
Contrôles serrage (transmission, étage, réservoir)	P	P	P	P	P
Capteur pression	P	P	P	E	P
Circuit électrique	P	P	P	P	P
Câblage	P	P	P	P	P
Moteur électrique	P	P	P	P	E
Graissage moteur électrique* (à chaque vidange)	P	E	E	E	P
Silentblochs moteur électrique*	P	P	P	P	E
Courroies* (toutes les 6000 heures ou 3 ans)	P	P	E	P	E
Poulies*	P	P	P	P	E

\* En fonction des conditions d'exploitation la fréquence des révisions peut être modifiée.

\* Nombre d'heure conseillé, ne pas dépasser 3000 heures ou 1 an entre 2 vidanges.

P = Contrôler au besoin régler, resserrer, nettoyer, graisser

E = remplacer, changer, faire un entretien

## PLAN DE MAINTENANCE BELT DRIVE / BELT DRIVE T

NOMBRE D'HEURES/MOIS DE FONCTIONNEMENT (À ÉCHÉANCE DU PREMIER DES 2 TERMES)

TOUTES LES XX HEURES	500*	2 000*	6 000*	8 000*	24 000*
MINI TOUS LES XX MOIS	6	12	36	48	84
Alignement des poulies*	P	P	P	P	P
Bloc vis	P	P	P	P	E
Capteur de température d'huile	P	P	P	P	E
Silentblocs du bloc vis*	P	P	P	P	E
Sécheur par réfrigération**	P	P	P	P	P
Compresseur de fréon**	P	P	P	P	P
Recharge gaz **	P	P	P	E	P
Échangeur**	P	P	P	P	P
Ventilateur**	P	P	P	P	P
Éléments de traitement d'air (filtre micronique et submicronique)**	P	E	E	E	E
Purge de condensats**	P	P	P	P	P
Nettoyage des éléments du compresseur	P	P	P	P	P
Contrôle sens de rotation moteur principal	P	P	P	P	P
Contrôle sens de rotation du ventilateur*	P	P	P	P	P
Test de fonctionnement	P	P	P	P	P
Contrôle des joints	P	P	P	P	P
Message de maintenance	P	P	P	P	P
Étiquette de maintenance	E	E	E	E	E

BDT

### LES INFORMATIONS SUIVANTES DOIVENT ÊTRE RELEVÉES APRÈS CHAQUE OPÉRATION DE MAINTENANCE :

Tension à pleine charge (100%) L1/L2, L1/L3, L2/L3	/	/		Volt
Tension en marche à vide L1/L2, L1/L3, L2/L3	/	/		Volt
Intensité à pleine charge (100%) (bornier alimentation) L1/L2/L3	/	/		Ampères
Intensité en marche à vide (bornier d'alimentation) L1/L2/L3	/	/		Ampères
Intensité entrée Variateur (bornier entrée) L1/L2/L3	/	/		Ampères
Intensité ventilateur**				Ampères
Intensité consommée par le sécheur**				Ampères
Température ambiante				°C
Température de compression				°C
Point de rosée sous pression**				°C
Pression interne en marche à vide				Bar
Pression de régulation (min-max)				Bar

\* En fonction des conditions d'exploitation la fréquence des révisions peut être modifiée. P = Contrôler au besoin régler, resserrer, nettoyer, graisser

\* Nombre d'heure conseillé, ne pas dépasser 3000 heures ou 1 an entre 2 vidanges.

E = remplacer, changer, faire un entretien

\*\* si présent



La garantie peut être remise en cause en cas de non utilisation des pièces d'origine

## PLAN DE MAINTENANCE GAMME MAGIC

NOMBRE D'HEURES/MOIS DE FONCTIONNEMENT (À ÉCHÉANCE DU PREMIER DES 2 TERMES)

TOUTES LES XX HEURES	500*	2 000*	6 000*	8 000*	24 000*
MINI TOUS LES XX MOIS	6	12	36	48	84
Contrôle général (compresseur)	P	P	P	P	P
Relevés d'erreur général (contrôleur)	P	P	P	P	P
Relevés d'erreur (variateur)	P	P	P	P	P
Contrôle des paramètres	P	P	P	P	P
Vibration	P	P	P	P	P
Bloc vis - contrôle de bruit	P	P	P	P	P
Moteur électrique - contrôle de bruit	P	P	P	P	P
Filtre à air (minimum toutes les 2000 heures ou une fois par an)	P	E	E	E	E
Préfiltre	P	P	E	P	E
Vidange huile compresseur (minimum toutes les 2000 heures ou une fois par an)	E	E	E	E	E
Joint bouchon de remplissage	P	P	P	P	P
Filtre à huile (minimum toutes les 2000 heures ou une fois par an)	E	E	E	E	E
Filtre déshuileur (minimum toutes les 2000 heures ou une fois par an)	P	E	E	E	E
Tête aspiration et bloc régulation	P	P	P	E	P
Vanne pression minimum	P	P	P	E	P
Soupape sécurité	P	P	P	P	P
Restricteur* (nettoyage ou remplacement à chaque vidange et au minimum une fois par an)	P	P	E	P	E
Radiateur	P	P	P	P	P
Flexibles (huile, air)	P	P	P	E	P
Contrôle serrage vis	P	P	P	P	P
Contrôles serrage (transmission, étage, réservoir)	P	P	P	P	P
Capteur pression	P	P	P	E	P
Circuit électrique	P	P	P	P	P
Câblage	P	P	P	P	P
Variateur de fréquence (VSD)	P	P	P	P	E
Ventilateur du variateur de fréquence*	P	P	P	P	P

\* Nombre d'heure conseillé, ne pas dépasser 3000 heures ou 1 an entre 2 vidanges.

\* En fonction des conditions d'exploitation la fréquence des révisions peut être modifiée.

P = Contrôler au besoin régler, resserrer, nettoyer, graisser  
E = remplacer, changer, faire un entretien

## PLAN DE MAINTENANCE GAMME MAGIC

NOMBRE D'HEURES/MOIS DE FONCTIONNEMENT (À ÉCHÉANCE DU PREMIER DES 2 TERMES)

TOUTES LES XX HEURES	500*	2 000*	6 000*	8 000*	24 000*
MINI TOUS LES XX MOIS	6	12	36	48	84
Moteur électrique / bloc vis	P	P	P	P	E
Silentblocs moteur électrique*	P	P	P	P	E
Silentblocs du bloc vis*	P	P	P	P	E
Nettoyage des éléments du compresseur	P	P	P	P	P
Contrôle sens de rotation moteur principal	P	P	P	P	P
Contrôle sens de rotation du ventilateur*	P	P	P	P	P
Test de fonctionnement	P	P	P	P	P
Contrôle des joints	P	P	P	P	P
Message de maintenance	P	P	P	P	P
Étiquette de maintenance	E	E	E	E	E

### LES INFORMATIONS SUIVANTES DOIVENT ÊTRE RELEVÉES APRÈS CHAQUE OPÉRATION DE MAINTENANCE :

Tension à pleine charge (100%) L1/L2, L1/L3, L2/L3	/	/		Volt
Tension en marche à vide L1/L2, L1/L3, L2/L3	/	/		Volt
Intensité à pleine charge (100%) (bornier alimentation) L1/L2/L3	/	/		Ampères
Intensité en marche à vide (bornier d'alimentation) L1/L2/L3	/	/		Ampères
Intensité entrée Variateur (bornier entrée) L1/L2/L3	/	/		Ampères
Intensité ventilateur**				Ampères
Intensité consommée par le sécheur**				Ampères
Température ambiante				°C
Température de compression				°C
Point de rosée sous pression**				°C
Pression interne en marche à vide				Bar
Pression de régulation (min-max)				Bar

\* Nombre d'heure conseillé, ne pas dépasser 3000 heures ou 1 an entre 2 vidanges.

\* En fonction des conditions d'exploitation la fréquence des révisions peut être modifiée.

\*\* si présent

P = Contrôler au besoin régler, resserrer, nettoyer, graisser

E = remplacer, changer, faire un entretien



La garantie peut être remise en cause en cas de non utilisation des pièces d'origine

## PLAN DE MAINTENANCE GAMMES ELAN / MISTRAL

NOMBRE D'HEURES/MOIS DE FONCTIONNEMENT (À ÉCHÉANCE DU PREMIER DES 2 TERMES)

TOUTES LES XX HEURES	3 000*	6 000*	9 000*	12 000*	15 000*	30 000*
MINI TOUS LES XX MOIS	12	36	36	48	60	84
Contrôle général (compresseur)	P	P	P	P	P	P
Relevés d'erreur général (contrôleur)	P	P	P	P	P	P
Relevés d'erreur (variateur)	P	P	P	P	P	P
Contrôle des paramètres	P	P	P	P	P	P
Vibration	P	P	P	P	P	P
Bloc vis - contrôle de bruit	P	P	P	P	P	P
Moteur électrique - contrôle de bruit	P	P	P	P	P	P
Filtre à air (minimum toutes les 3000 heures ou une fois par an)	E	E	E	E	E	E
Préfiltre	P	E	P	E	P	E
Vidange huile compresseur	E	E	E	E	E	E
Joint bouchon de remplissage	P	P	P	P	P	P
Filtre à huile	E	E	E	E	E	E
Filtre déshuileur format cartouche	E	E	E	E	E	E
Filtre déshuileur immergé	P	E	P	E	P	E
Tête aspiration et bloc régulation	P	P	P	E	P	E
Vanne pression minimum	P	P	P	E	P	E
Soupape sécurité	P	P	P	P	P	P
Restricteur* (nettoyage ou remplacement à chaque vidange et au minimum une fois par an)	P	E	P	E	P	E
Radiateur	P	P	P	P	P	P
Flexibles (huile, air)	P	P	P	E	P	E
Contrôle serrage vis	P	P	P	P	P	P
Contrôles serrage (transmission, étage, réservoir)	P	P	P	P	P	P
Capteur pression	P	P	P	E	P	E
Circuit électrique	P	P	P	P	P	P
Câblage	P	P	P	P	P	P

\* Nombre d'heure conseillé, ne pas dépasser 4000 heures ou 1 an entre 2 vidanges.

\* En fonction des conditions d'exploitation la fréquence des révisions peut être modifiée.

P = Contrôler au besoin régler, resserrer, nettoyer, graisser

E = remplacer, changer, faire un entretien

## PLAN DE MAINTENANCE GAMMES ELAN / MISTRAL

NOMBRE D'HEURES/MOIS DE FONCTIONNEMENT (À ÉCHÉANCE DU PREMIER DES 2 TERMES)

TOUTES LES XX HEURES	3 000*	6 000*	9 000*	12 000*	15 000*	30 000*
MINI TOUS LES XX MOIS	12	36	48	48	48	84
Moteur électrique	P	P	P	P	P	E
Variateur de fréquence (VSD)	P	P	P	P	P	E
Graissage moteur électrique (à chaque vidange ELAN)	E	E	E	E	E	E
Silentblocs moteur électrique*	P	P	P	P	P	E
Accouplement élastique*	P	P	P	E	P	E
Bloc vis	P	P	P	P	P	E
Silentblocs du bloc vis*	P	P	P	P	P	E
Nettoyage des éléments du compresseur	P	P	P	P	P	P
Contrôle sens de rotation moteur principal	P	P	P	P	P	P
Contrôle sens de rotation du ventilateur*	P	P	P	P	P	P
Test de fonctionnement	P	P	P	P	P	P
Contrôle des joints	P	P	P	P	P	P
Message de maintenance	P	P	P	P	P	P
Étiquette de maintenance	E	E	E	E	E	E

### LES INFORMATIONS SUIVANTES DOIVENT ÊTRE RELEVÉES APRÈS CHAQUE OPÉRATION DE MAINTENANCE :

Tension à pleine charge (100%) L1/L2, L1/L3, L2/L3	/ /	Volt
Tension en marche à vide L1/L2, L1/L3, L2/L3	/ /	Volt
Intensité à pleine charge (100%) (bornier alimentation) L1/L2/L3	/ /	Ampères
Intensité en marche à vide (bornier d'alimentation) L1/L2/L3	/ /	Ampères
Intensité entrée Variateur (bornier entrée) L1/L2/L3	/ /	Ampères
Intensité ventilateur**		Ampères
Intensité consommée par le sécheur**		Ampères
Température ambiante		°C
Température de compression		°C
Point de rosée sous pression**		°C
Pression interne en marche à vide		Bar
Pression de régulation (min-max)		Bar

\* Nombre d'heure conseillé, ne pas dépasser 4000 heures ou 1 an entre 2 vidanges.

\* En fonction des conditions d'exploitation la fréquence des révisions peut être modifiée.

\*\* si présent

P = Contrôler au besoin régler, resserrer, nettoyer, graisser

E = remplacer, changer, faire un entretien



La garantie peut être remise en cause en cas de non utilisation des pièces d'origine



## 7. CARACTÉRISTIQUES TECHNIQUES

MODÈLE BELT DRIVE			BD55	BD75	BD110	BD150
Débit machines (m <sup>3</sup> /h)	7 bar		53	78	108	159
	10 bar		43	64	82	134
	12 bar		30	51	75	107
Diamètre sortie d'air	"		3/4	3/4	1	1
Température d'entrée d'air	C°	5-40°C				
Entraînement bloc de compression		Transmission par courroie				
Température de sortie	C°	Température ambiante + 15°C				
Lubrifiant		EOIL 3000				
Volume huile	L		7.6	7.6	9.3	9.3
Refroidissement		Refroidi par air				
Niveau sonore	dB(A)		62	62	65	65
Poids	kg		240	250	370	390
Dimensions	Longueur	mm	830	850	1000	1000
	Largeur	mm	600	800	800	800
	Hauteur	mm	1013	1013	1273	1273
MOTEUR PRINCIPAL	Puissance	KW	5.5	7.5	11	15
		CV	7	10	15	20
	Electricité		Triphasés 380V / 50HZ			
	Courant	A(10b)	11.5	14	22.5	27
	Moteur		IE3 IP54 classe F			
	Démarrage		Direct	Etoile -Triangle		

MODÈLE BELT DRIVET		BDT55	BDT75	BDT110	BDT150	
Débit machines (m³/h)	7 bar	53	76	107	150	
	10 bar	43	63	82	126	
	12 bar	30	51	75	107	
Diamètre sortie d'air	"	3/4	3/4	1	1	
Température d'entrée d'air	C°	5-40°C				
Entraînement bloc de compression		Transmission par courroie				
Température de sortie	C°	Température ambiante + 15°C				
Lubrifiant		EOIL 3000				
Volume huile	Litres	7.6	7.6	9.3	9.3	
Refroidissement		Refroidi par air				
Niveau sonore	dB(A)	62	62	65	65	
Réservoir d'air	Litres	300	500	500	500	
Poids	kg	450	480	640	645	
Dimensions	Longueur	mm	1750	1960	1960	1960
	Largeur	mm	800	860	860	860
	Hauteur	mm	1540	1750	1900	1900
MOTEUR PRINCIPAL	Puissance	KW	5.5	7.5	11	15
		CV	7	10	15	20
	Electricité		Triphasés 380V / 50HZ			
	Courant	A(10b)	11.5	14	22.5	27
	Moteur		IE3 IP54 classe F			
	Démarrage		Direct	Etoile -Triangle		

MODÈLE ELAN			DD150	DD185	DD220	DD300	DD370	DD450	DD550	DD750	
Débit machines (m <sup>3</sup> /h)	7 bar		159	189	228	324	370	460	648	850	
	10 bar		136	151	192	273	330	410	528	680	
	12 bar		112	126	162	240	298	356	468	618	
Diamètre sortie d'air	"		1	1	1	1 1/2	1 1/2	1 1/2	2	2	
Température d'entrée d'air	C°	5-40°C									
Entraînement bloc de compression		Accouplement direct									
Température de sortie	C°	Température ambiante + 15°C									
Lubrifiant		EOIL 3000									
Volume huile	L	9.3	11.4	11.4	22.6	22.6	22.8	41	51		
Refroidissement		Refroidi par air									
Niveau sonore	dB(A)	63	63	64	65	66	67	72	72		
Poids	kg	380	450	520	710	750	1315	1520	1660		
Dimensions	Longueur	mm	1320	1320	1320	1500	1500	1500	1800	2000	
	Largeur	mm	800	800	800	1000	1000	1000	1150	1210	
	Hauteur	mm	1300	1300	1300	1430	1430	1490	1660	1760	
MOTEUR PRINCIPAL	Puissance	KW	15	18.5	22	30	37	45	55	75	
		CV	20	25	30	40	50	60	75	100	
	Electricité		Triphasés 380V / 50HZ								
	Courant	A	25	39	45	70	77	88	112	142	
	Moteur		IE3 IP54 classe F								
	Démarrage		Etoile -Triangle								

MODÈLE MAGIC			NPM75	NPM110	NPM150	NPM220	NPM370	
Débit machines (8 bar) m <sup>3</sup> /h +10% en pointe	40%		30	37	53	83	134	
	100%		78	92	133	204	357	
Pression constante max		9 bar						
Diamètre sortie d'air	"	3/4	3/4	3/4	1	1 1/4		
Température d'entrée d'air	C°	5-40°C						
Entraînement bloc de compression		Accouplement direct						
Température de sortie	C°	Température ambiante + 15°C						
Lubrifiant		EOIL 3000						
Volume huile	Litres	7.6	9.3	9.3	11.4	22.6		
Refroidissement		Refroidi par air						
Niveau sonore	dB(A)	60	62	62	63	65		
Poids	kg	180	245	290	340	500		
Dimensions	Longueur	mm	650	742	742	800	900	
	Largeur	mm	610	682	682	780	878	
	Hauteur	mm	1320	1420	1420	1590	1740	
MOTEUR PRINCIPAL	Puissance	KW	7.5	11	15	22	37	
		CV	10	15	20	30	50	
	Electricité		Triphasés 380V / 50HZ					
	Courant	A(10b)	11	19	26	37	74	
	Moteur		IE4 - Aimant permanent					
	Démarrage		Variateur de fréquence					

<b>MODÈLE MISTRAL</b>		VPM 75	VPM 110	VPM 150	VPM 185	VPM 220	VPM 300	VPM 370	VPM 450	VPM 550	VPM 750	
<b>Débit machines (m³/h)</b>	7 bar	68	116	142	155	234	348	398	468	594	830	
	10 bar	55	94	121	142	187	287	339	395	487	696	
	12 bar	50	78	112	122	170	212	275	316	451	575	
<b>Diamètre sortie d'air</b>	"	3/4	1	1	1	1	1 1/2	1 1/2	2	2	2	
<b>Température d'entrée d'air</b>	C°	5 - 40°C										
<b>Entraînement bloc de compression</b>		Accouplement direct										
<b>Température de sortie</b>	C°	Température ambiante + 15°C										
<b>Lubrifiant</b>		EOIL 3000										
<b>Volume huile</b>	L	7.6	9.3	9.3	11.4	11.4	22.6	22.6	22.8	41	51	
<b>Refroidissement</b>		Refroidi par air										
<b>Ventila- teur</b>	<b>Ampérage</b>	A	Suivant les données du variateur									
	<b>Démarrage</b>		Direct				Variateur de fréquence					
<b>Niveau sonore</b>	dB(A)	60	63	65	66	66	68	68	72	72	72	
<b>Poids</b>	kg	240	360	390	570	600	710	750	1315	1360	1410	
<b>Dimensions</b>	<b>Longueur</b>	mm	952	1320	1320	1350	1350	1400	1400	1800	1800	1800
	<b>Largeur</b>	mm	652	800	800	900	900	1000	1000	1200	1200	1200
	<b>Hauteur</b>	mm	1050	1300	1300	1500	1500	1600	1600	1900	1900	1900
<b>MOTEUR PRINCIPAL</b>	<b>Puissance</b>	KW	7.5	11	15	18.5	22	30	37	45	55	75
		CV	10	15	20	25	30	40	50	60	75	100
	<b>Electricité</b>		Triphasés 380V / 50HZ									
	<b>Courant</b>	A	12	23	24	33	41	63	72	81	99	130
	<b>Moteur</b>		IE4 Aimant permanent									
	<b>Démarrage</b>		Variateur de fréquence									

## Caractéristiques du lubrifiant :

LUBRIFIANT	EOIL 3000
Viscosité à 40°C (mm <sup>2</sup> / sec)	46
Viscosité à 100°C (mm <sup>2</sup> / sec)	7.4
Indice de viscosité	127
Point éclair (C°)	244
Point d'écoulement (C°)	-30
Indice d'acidité (mg KH/g)	0.19

## 8. DÉPANNAGE



Étape réservée à des personnes compétentes, prenez contact avec Éole Service !

Les différents contrôleurs qui équipent les compresseurs Éole intègrent de nombreuses sécurités qui se déclenchent lors de l'identification d'un défaut de fonctionnement.

Les seuils de réglage des différents capteurs servent à protéger les organes vitaux de la centrale.

En cas de dysfonctionnement, un message d'erreur peut apparaître sur la platine. Dans ce cas, contactez l'équipe technique d'Éole France au **+ 33 1 64 44 14 91** en précisant la nature du message, le numéro de série de votre machine et son nombre d'heures.

## 9. GARANTIE

Les compresseurs Éole sont garantis 2 ans. Les pièces à remplacer sous garantie seront envoyées au client dans les meilleurs délais, ce dernier retournera les pièces défectueuses à ses frais sur la plateforme Éole la plus proche de son domicile.

Des extensions de garantie de 3 ans soit 5 ans au total sont accordées à la demande des intervenants du réseau Éole France, cette extension est liée à la mise en place d'un contrat d'entretien entre l'utilisateur et l'agent local Éole France.

Le retour de la fiche de mise en service est obligatoire pour pouvoir bénéficier des garanties Éole France.

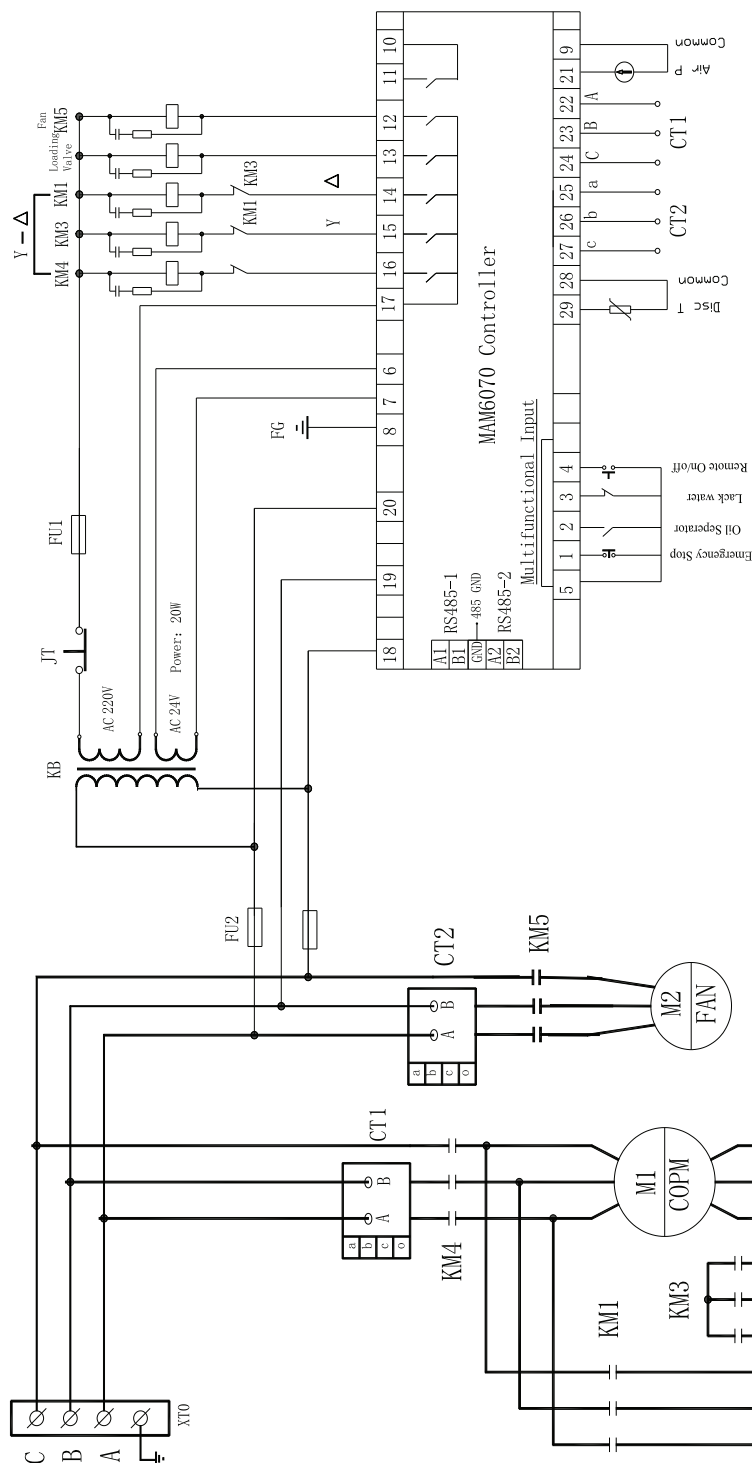
L'utilisation des pièces et de lubrifiants d'origine est obligatoire pendant toute la période de garantie, des dérogations peuvent cependant être accordées dans des cas particuliers (Validation écrite par Éole France requise).

### **Motifs d'exclusion de la garantie :**

- La non utilisation de pièces d'origine.
- Le non respect des intervalles et consignes d'entretien.
- Environnement inapproprié, tremblement de terre, inondations, chute de tension, négligence, erreur humaine, dégradation volontaire ou vandalisme, agression des composants par des agents chimiques, utilisation de lubrifiants non validés par nos services techniques.
- La garantie ne couvre pas les pertes d'exploitations, la perte du compresseur ou tous autres dommages.

## 10. SCHÉMA ÉLECTRIQUE TYPE 6070-1

- Gamme Belt drive 5,5 kW
- Gamme ELAN 15 à 22 kW

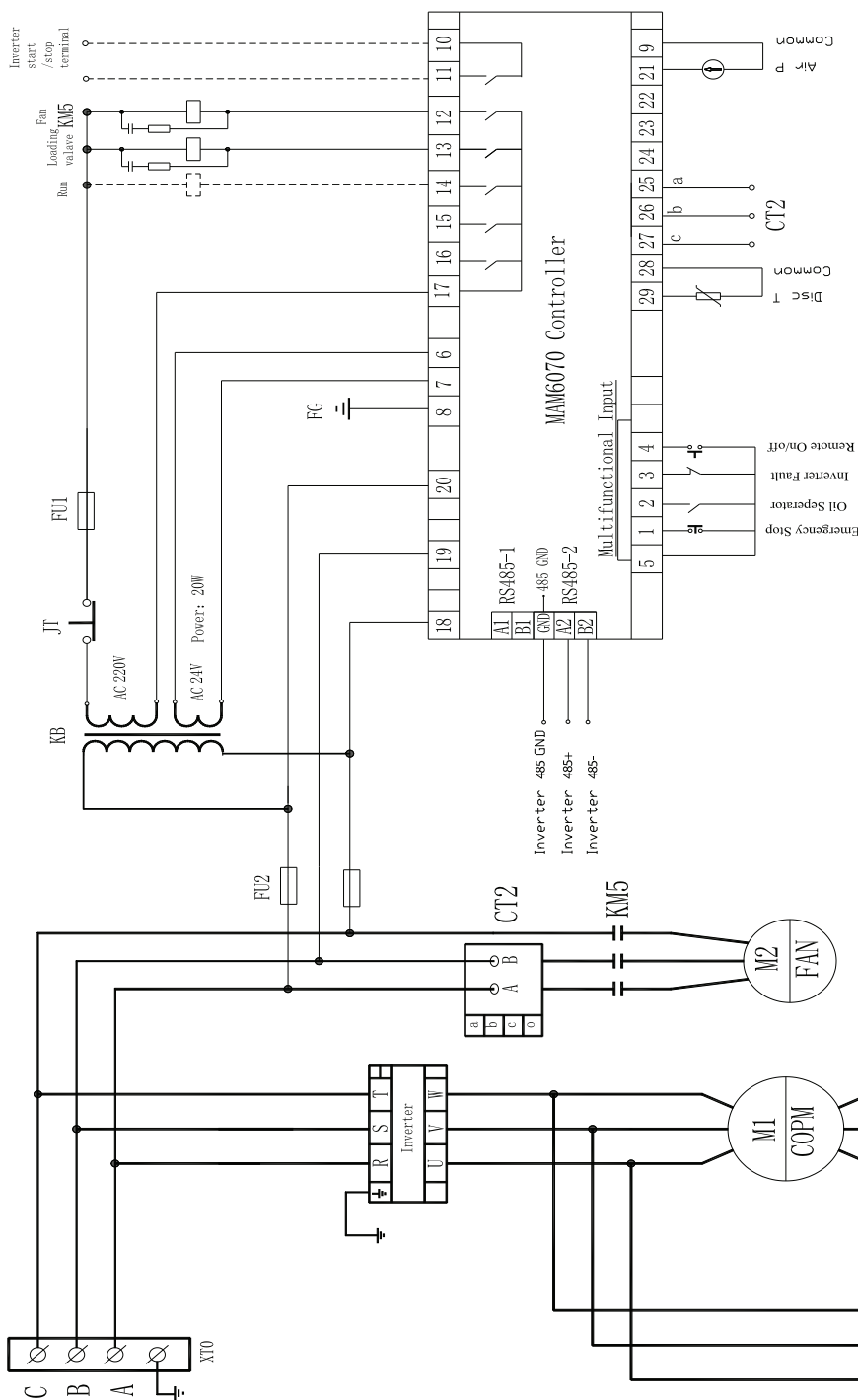


\*Les schémas ci-dessus sont donnés à titre d'informations. ils sont susceptibles d'être modifiés. Se reporter exclusivement aux schémas fournis avec la machine.



## SCHÉMA ÉLECTRIQUE TYPE 6070-2

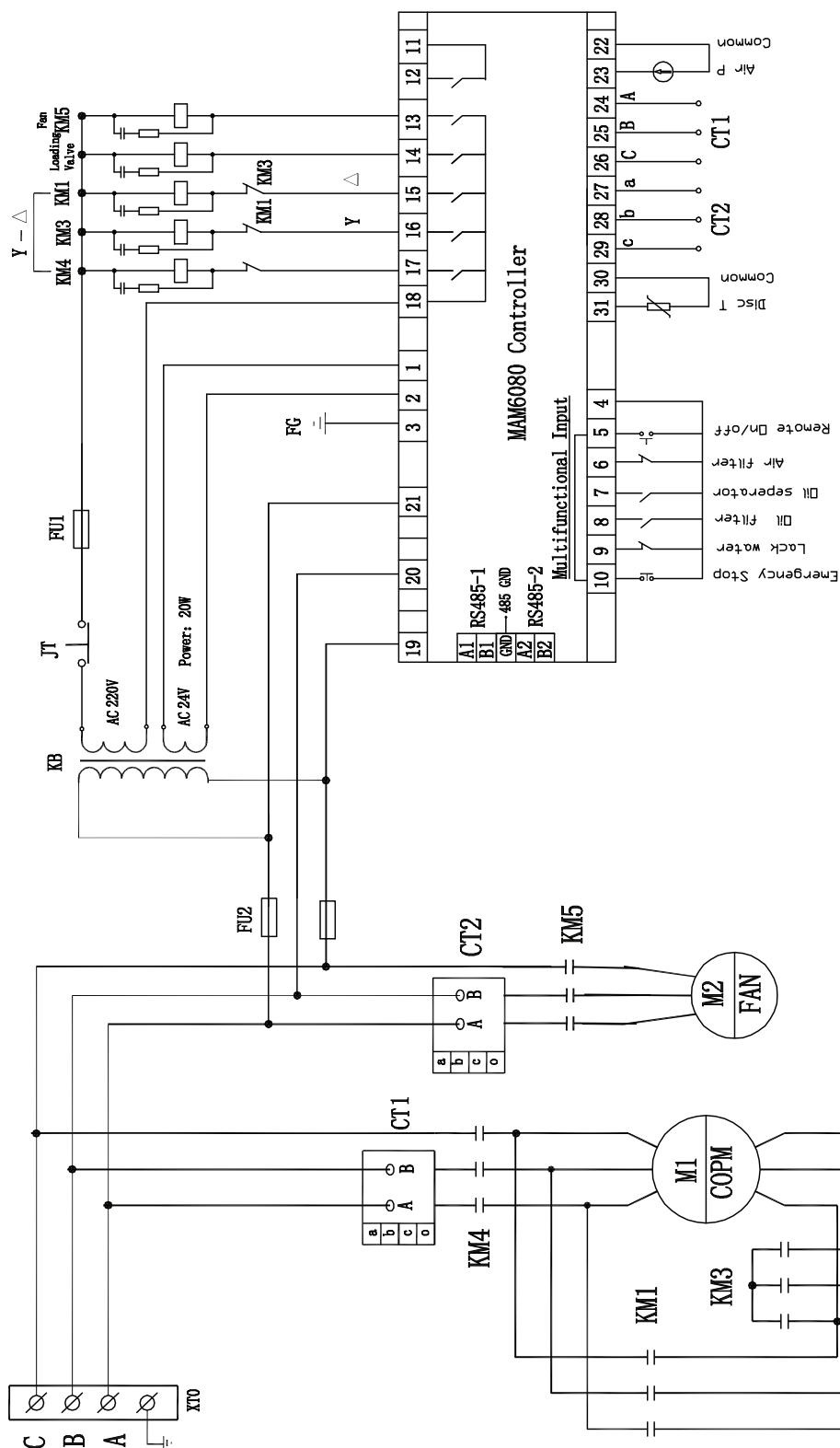
- Gamme MAGIC 7,5 à 37 kW



\*Les schémas ci-dessus sont donnés à titre d'informations, ils sont susceptibles d'être modifiés. Se reporter exclusivement aux schémas fournis avec la machine.

## SCHÉMA ÉLECTRIQUE TYPE 6080-1

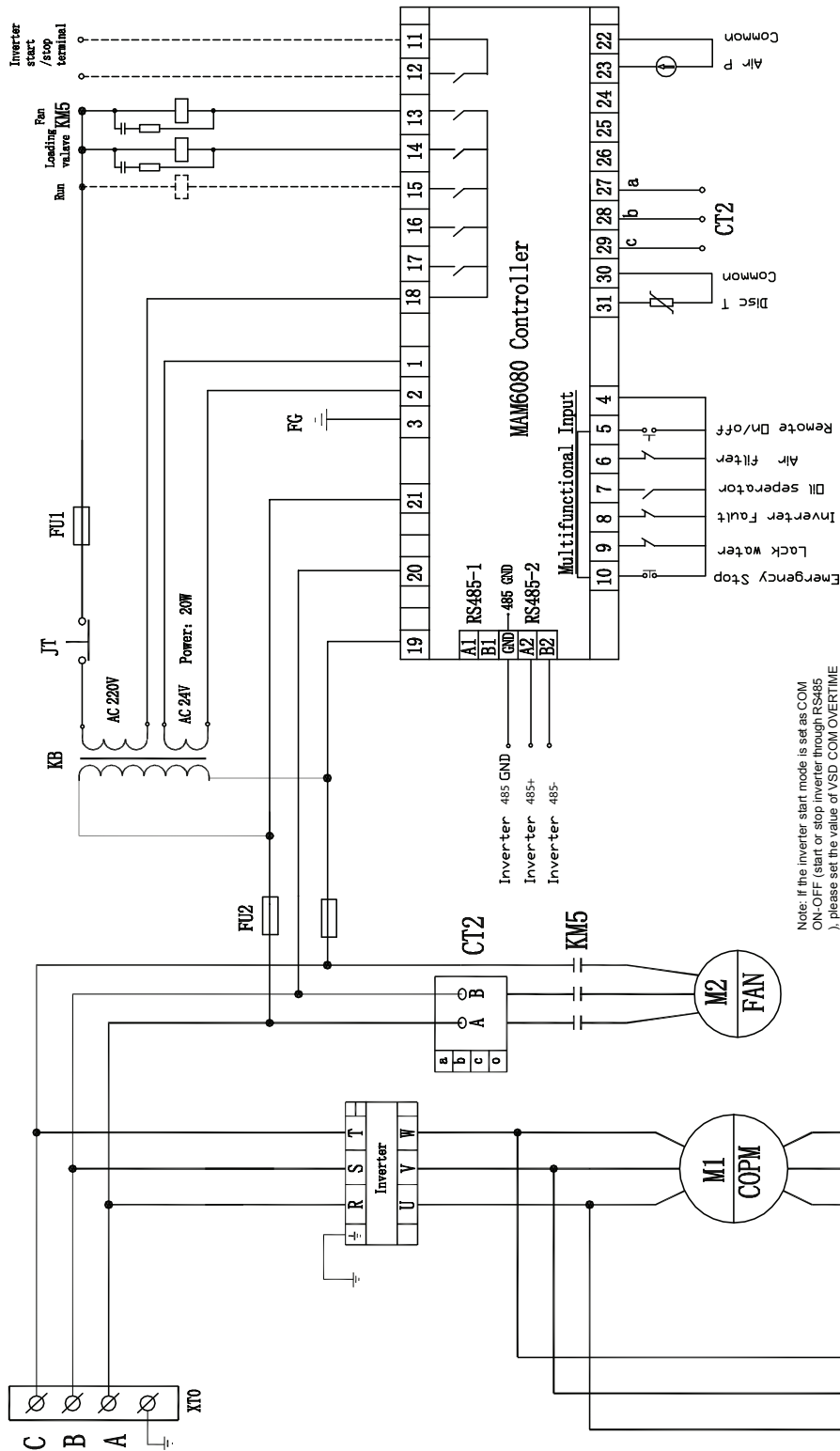
- Gamme ELAN 30 à 75 kW



\*Les schémas ci-dessus sont donnés à titre d'informations, ils sont susceptibles d'être modifiés. Se reporter exclusivement aux schémas fournis avec la machine.

## SCHÉMA ÉLECTRIQUE TYPE 6080-2

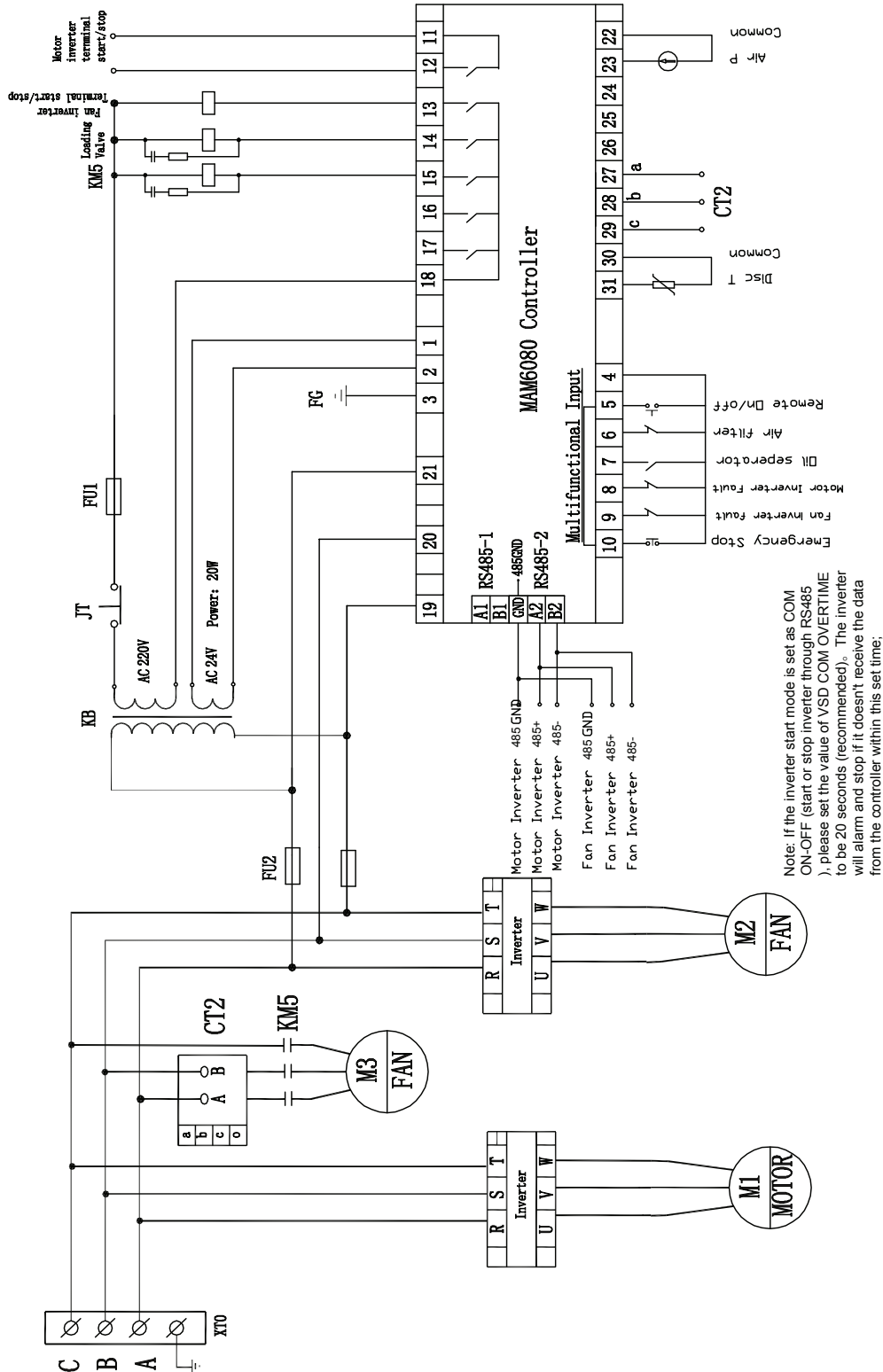
• Gamme MISTRAL 7,5 à 18,5 kW



\*Les schémas ci-dessus sont donnés à titre d'informations, ils sont susceptibles d'être modifiés. Se reporter exclusivement aux schémas fournis avec la machine.

## SCHÉMA ÉLECTRIQUE TYPE 6080-5

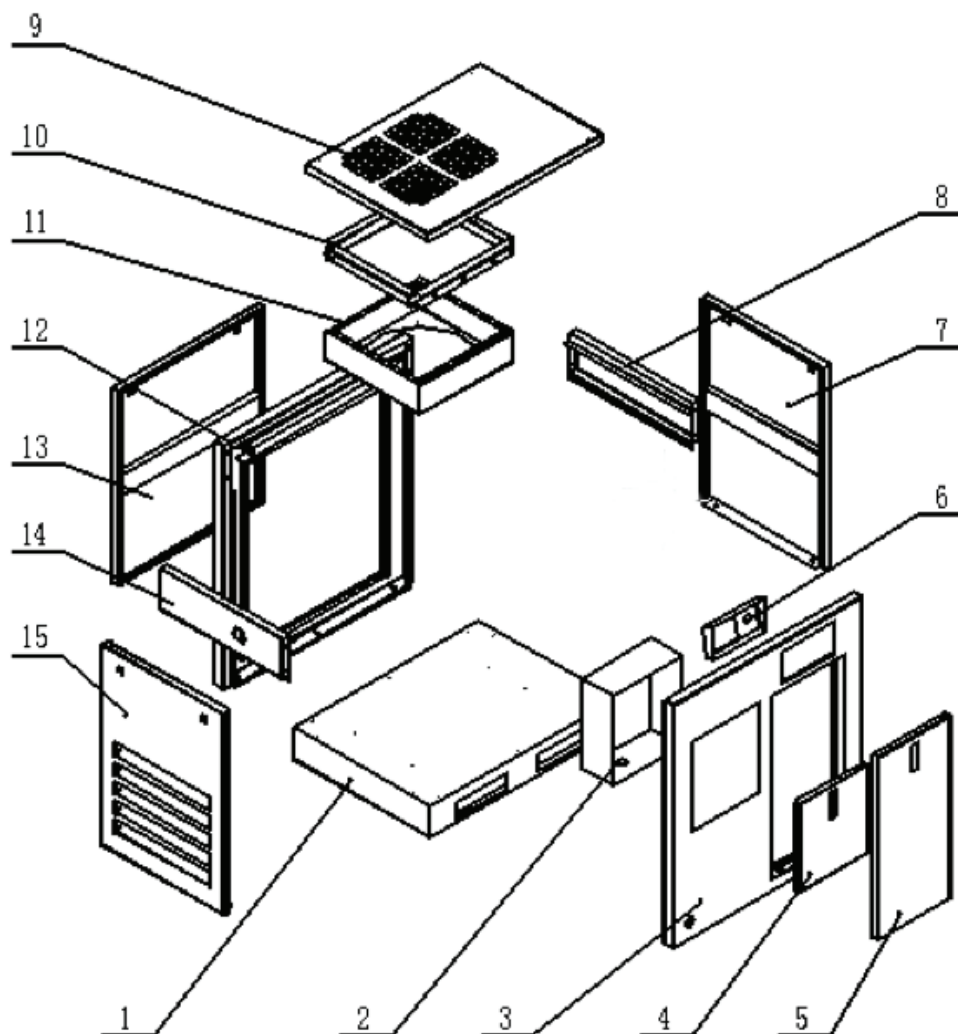
- Gamme MISTRAL 22 à 75 kW



\*Les schémas ci-dessus sont donnés à titre d'informations. ils sont susceptibles d'être modifiés. Se reporter exclusivement aux schémas fournis avec la machine.

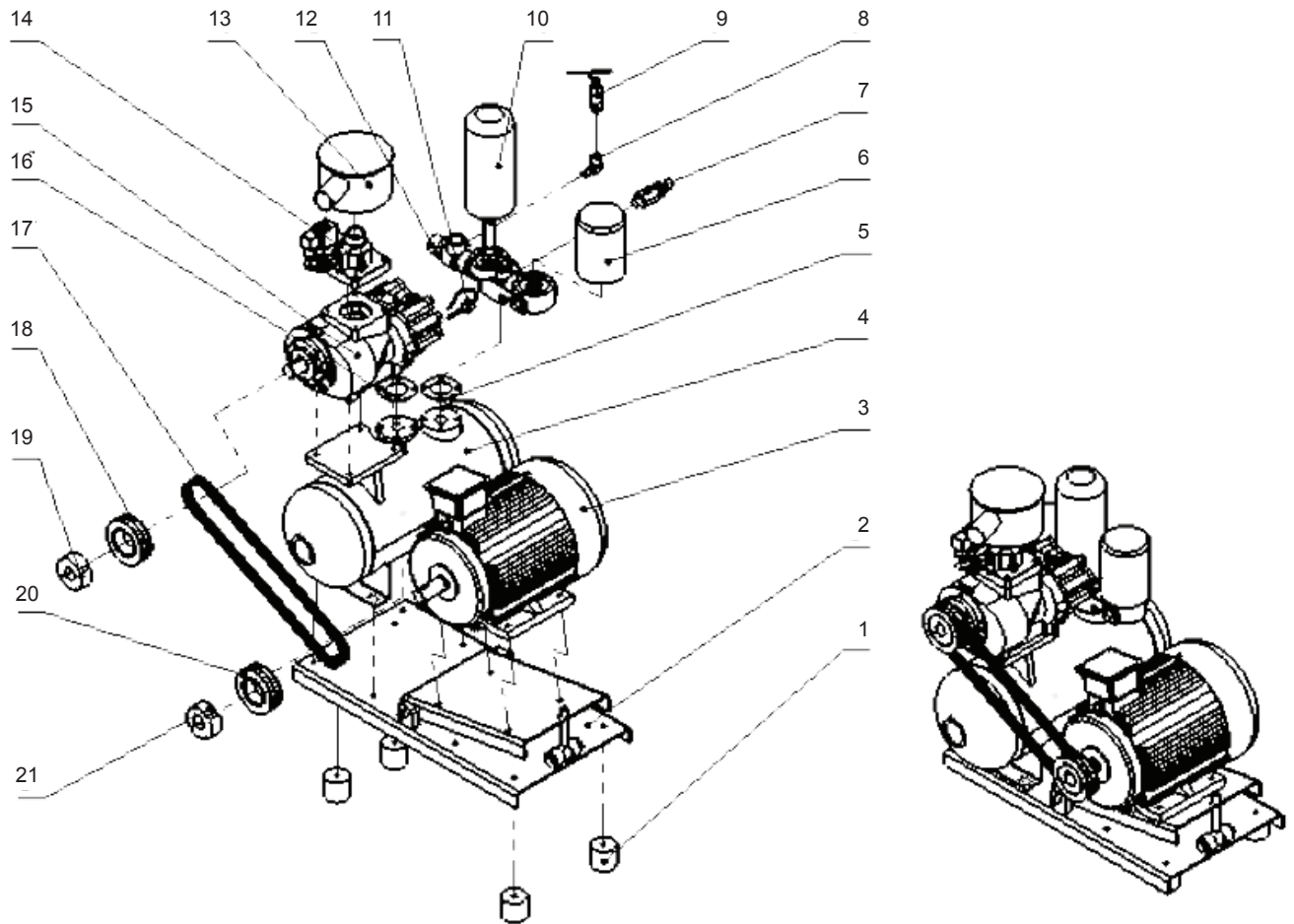
## 11. LISTE DES PIÈCES GAMME BELT DRIVE

### Ec.1 - Châssis - Chassis



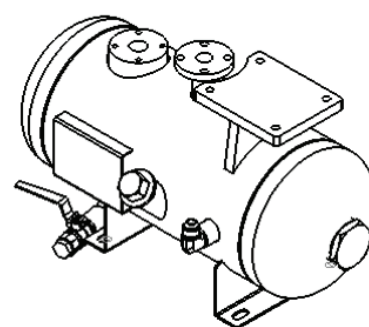
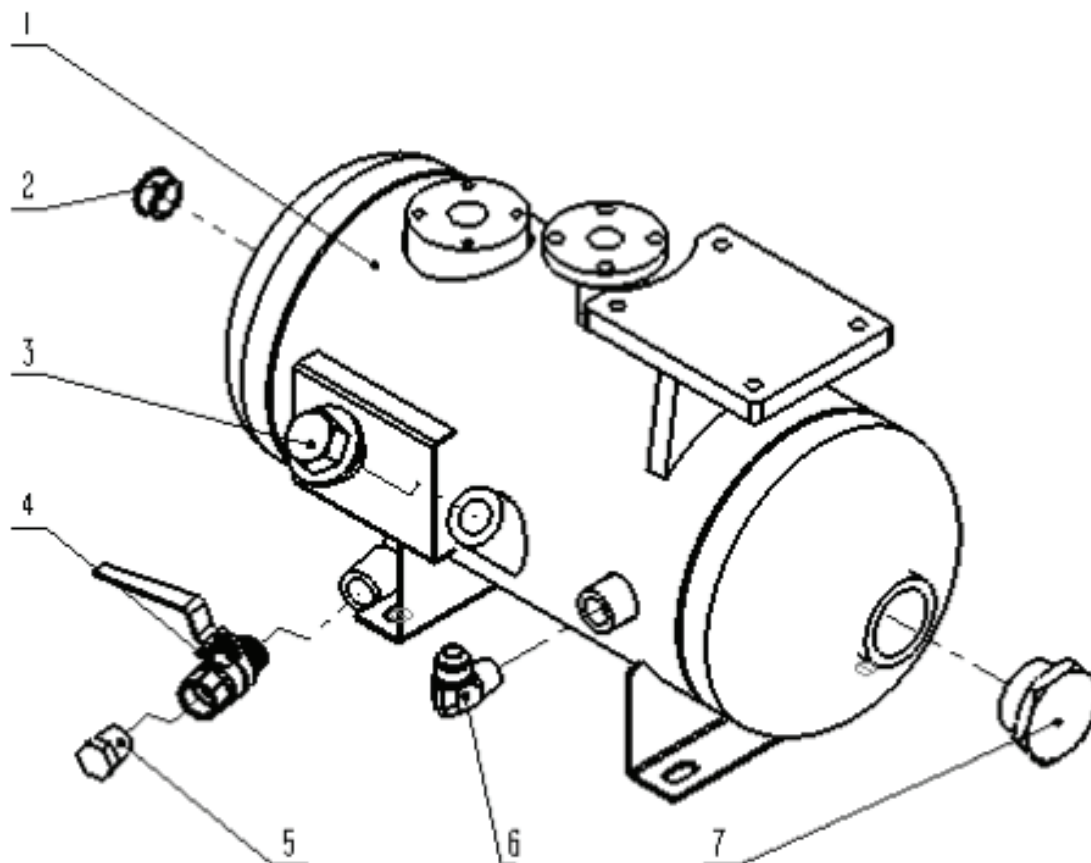
N.	Désignation	Describe	Qté - Qty
Ec.1.1	Châssis	Chassis assembly	1
Ec.1.2	Boîtier électrique	Electric box	1
Ec.1.3	Panneau avant	Front Plate	1
Ec.1.4	Panneau amovible BE	Electric box cover	1
Ec.1.5	Porte boîtier électrique	Front door	1
Ec.1.6	Support platine	Concave display	1
Ec.1.7	Panneau droit	Right door	1
Ec.1.8	Plaque de droite	Right Plate	1
Ec.1.9	Panneau supérieur	Top Cover	1
Ec.1.10	Fixation gaine	Radiator rack	1
Ec.1.11	Gaine ventilateur	Fan cover	1
Ec.1.12	Plaque arrière	Back Plate	1
Ec.1.13	Panneau arrière	Back door	1
Ec.1.14	Plaque de gauche	Left Plate	1
Ec.1.15	Panneau gauche	Left door	1

**Ec.2 - moteur et tête de compression - *Motor and host parts***



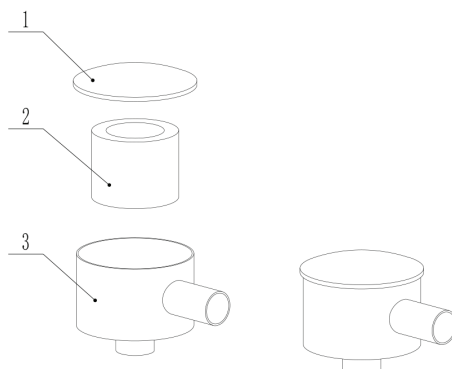
<b>N.</b>	<b>Désignation</b>	<b>Describe</b>	<b>Qté - Qty</b>
Ec.2.1	Silentbloc	<i>Foot mat</i>	4
Ec.2.2	Support	<i>Shock mount</i>	1
Ec.2.3	Moteur	<i>Motor</i>	1
Ec.2.4	Cuve air/huile	<i>Oil Separator Tank</i>	1
Ec.2.5	Joint étanchéité socle	<i>Paper mat</i>	1
Ec.2.6	Filtre à l'huile	<i>Oil Filter</i>	1
Ec.2.7	Soupape de sécurité	<i>Safety Valve</i>	1
Ec.2.8	Raccord coude	<i>Inner and outer teeth intermediate connector</i>	1
Ec.2.9	Capteur de pression	<i>Pressure Sensor</i>	1
Ec.2.10	Séparateur d'huile	<i>Oil Separator</i>	1
Ec.2.11	Capteur de température	<i>Temp. Sensor</i>	1
Ec.2.12	Socle vanne combiné	<i>Combine Valve</i>	1
Ec.2.13	Filtre à air	<i>Air Filter Assembly</i>	1
Ec.2.14	Tête d'aspiration + EV régulation	<i>Intake Valve</i>	1
Ec.2.15	Bloc vis	<i>Air End</i>	1
Ec.2.16	Joint étanchéité bloc vis	<i>Paper mat</i>	1
Ec.2.17	Courroie	<i>Belt</i>	2
Ec.2.18	Poulie axe bloc vis	<i>Belt Pulley</i>	1
Ec.2.19	Moyeu conique axe B.V	<i>Cone sleeve</i>	1
Ec.2.20	Poulie axe moteur	<i>Belt Pulley</i>	1
Ec.2.21	Moyeu conique axe M.	<i>Cone sleeve</i>	1

Ec.3 - Réservoir d'huile et d'air - *Oil and air tank*



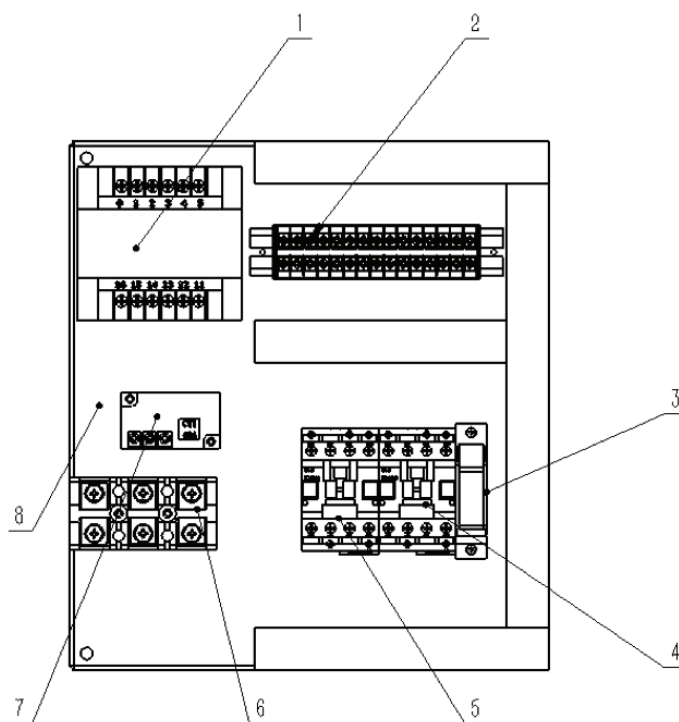
N.	Désignation	Describe	Qté - Qty
Ec.3.1	Cuve air/huile	<i>Oil Separator Tank</i>	1
Ec.3.2	Indicateur de niveau d'huile	<i>Oil Level Indicator</i>	1
Ec.3.3	Bouchon remplissage huile	<i>Pipe Connector</i>	1
Ec.3.4	Vanne de vidange	<i>Ball Valve</i>	1
Ec.3.5	Bouchon 1/2	<i>1/2 Plug</i>	1
Ec.3.6	Coude 1/2	<i>1/2 Elbow</i>	1
Ec.3.7	Bouchon cuve 1'1/2	<i>1-1/2 Plug</i>	1

### Ec.4 - Assemblage du filtre à air - *Assembly of the air filter*



N.	Désignation	Describe	Qté - Qty
Ec.4.1	Couvercle du filtre à air	<i>Air Filter Cover</i>	1
Ec.4.2	Cartouche	<i>Air Filter Element</i>	1
Ec.4.3	Boîtier de filtre à air	<i>Air Filter Housing</i>	1

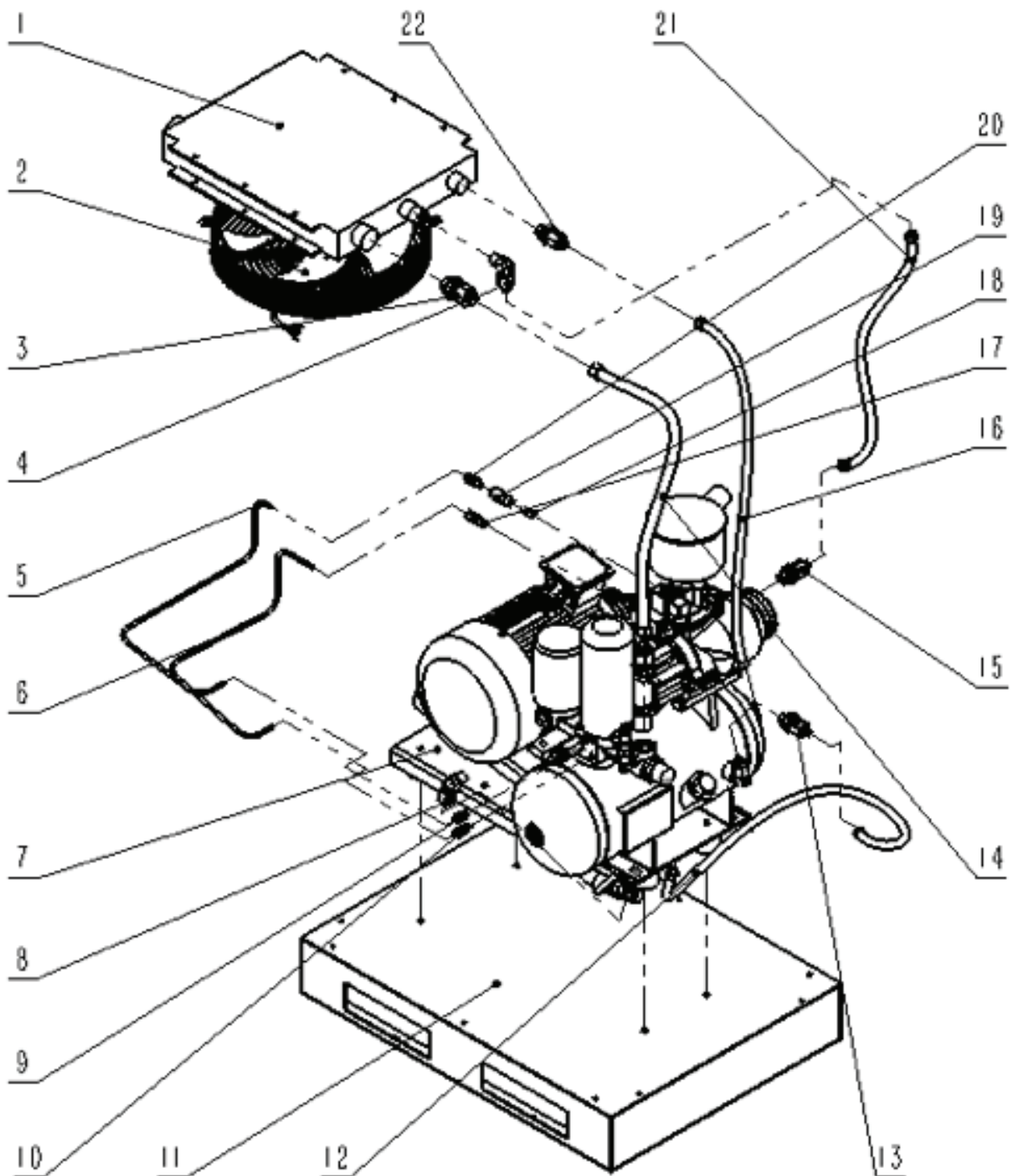
### Ec.5 - Pièces de commande électrique - *Electric control parts*

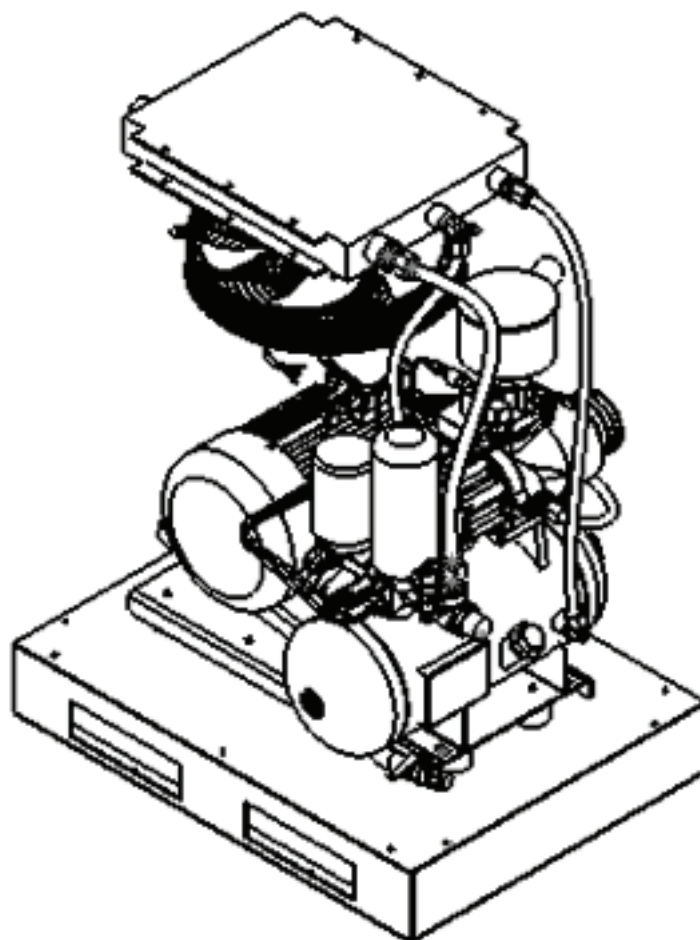


N.	Désignation	Describe	Qté - Qty
Ec.5.1	Transformateur	<i>Transformer</i>	1
Ec.5.2	Bornier	<i>Terminal block</i>	1
Ec.5.3	Disjoncteur mono	<i>Breaker</i>	1
Ec.5.4	Contacteur moteur principal	<i>Connector</i>	1
Ec.5.5	Contacteur ventilateur	<i>Connector</i>	3
Ec.5.6	Bornier alimentation 400V	<i>Terminal block</i>	1
Ec.5.7	Contrôleur inversion phase	<i>Transformer</i>	1
Ec.5.8	Tableau de commande électronique	<i>Electronic control board</i>	1



Ec.6 - Pièces de tuyauterie - *Piping parts*

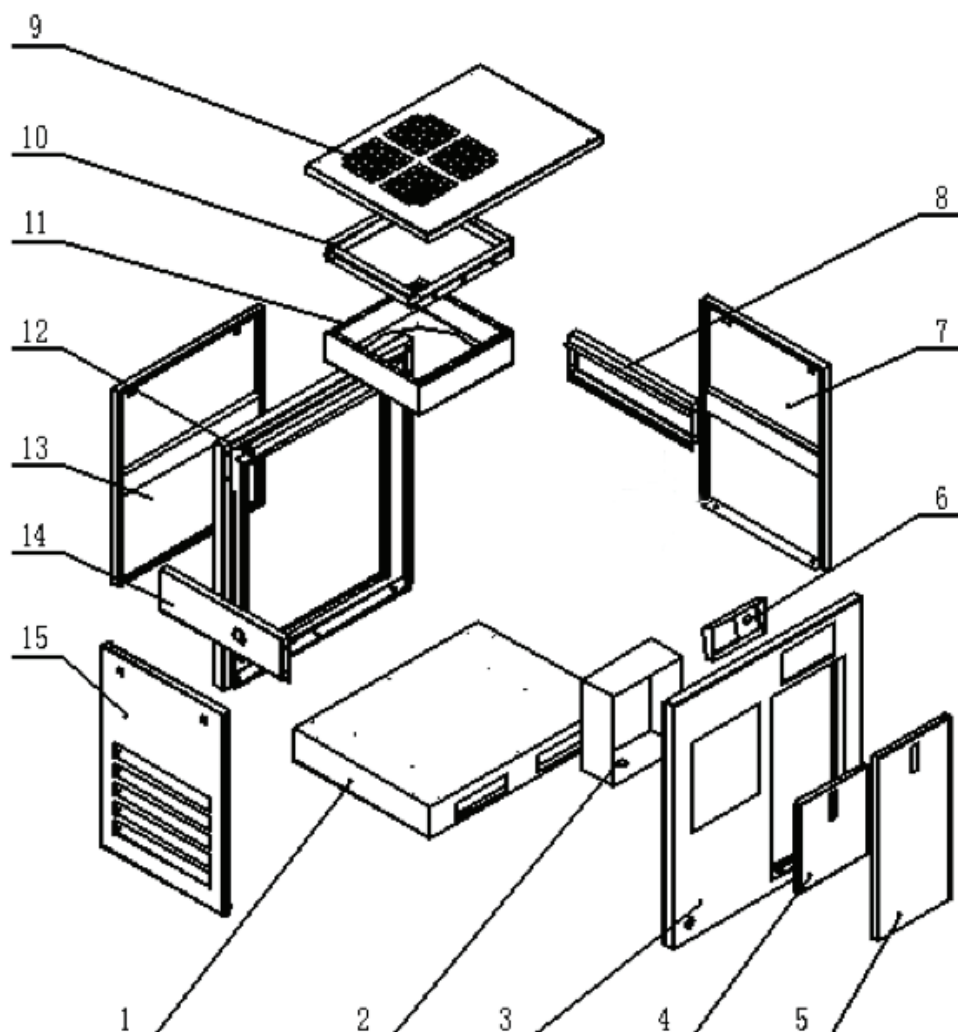




N.	Désignation	Describe	Qté - Qty
Ec.6.1	Radiateur	Radiator	1
Ec.6.2	Ventilateur	Fan Motor	1
Ec.6.3	Raccord 3/4	3/4 Direct	1
Ec.6.4	Coude 1/2	1/2 Elbow	1
Ec.6.5	Tuyau circuit retour huile	Oil Pipe	1
Ec.6.6	Tuyau circuit régulation d'air	Air Pipe	1
Ec.6.7	Ensemble bloc de compression	Air End component	1
Ec.6.8	1/2 coude	1/2 Elbow	1
Ec.6.9	Raccord 1/8	1/8 ferrule joint assembly	1
Ec.6.10	Raccord 1/8	1/8 ferrule joint assembly	1
Ec.6.11	Châssis	Chassis	1
Ec.6.12	Tuyau souple en métal	Metal soft pipe	1
Ec.6.13	1/2 direct	1/2 Direct	1
Ec.6.14	Tuyau souple en métal	Metal soft pipe	1
Ec.6.15	1/2 direct	1/2 Direct	1
Ec.6.16	Tuyau souple en métal	Metal soft pipe	1
Ec.6.17	Raccord 1/4	1/4 ferrule joint assembly	1
Ec.6.18	Raccord mamelon 1/8	1/8 Double outer Intermediate connector	1
Ec.6.19	Restricteur d'huile	Oil restrictor	1
Ec.6.20	Raccord 1/8	1/8 ferrule joint assembly	1
Ec.6.21	Tuyau souple en métal	Metal soft pipe	1
Ec.6.22	1/2 direct	1/2 Direct	1

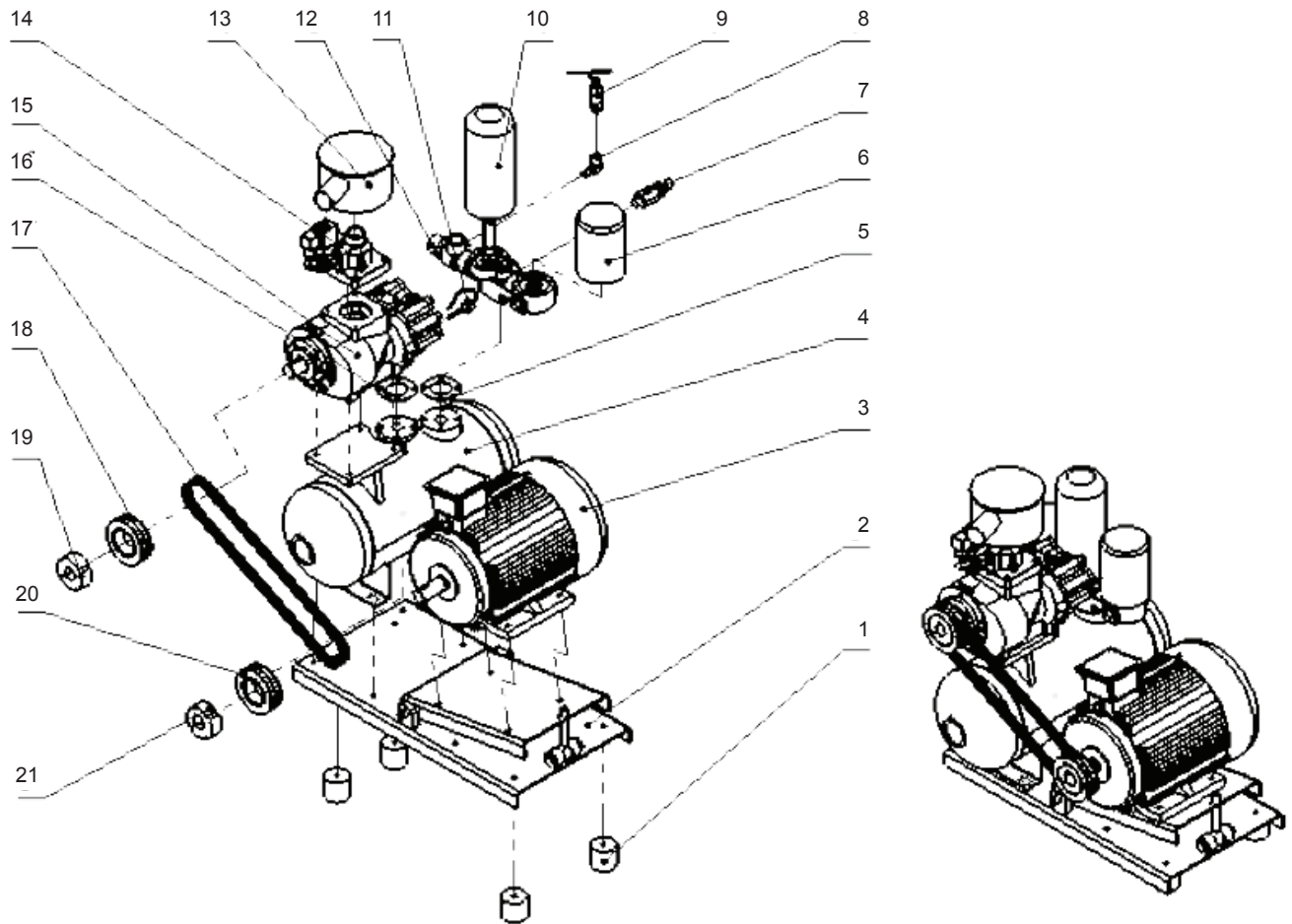
## LISTE DES PIÈCES GAMME BELT DRIVET

### EcT.1 - Châssis - Chassis



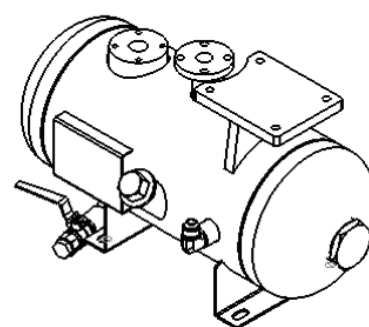
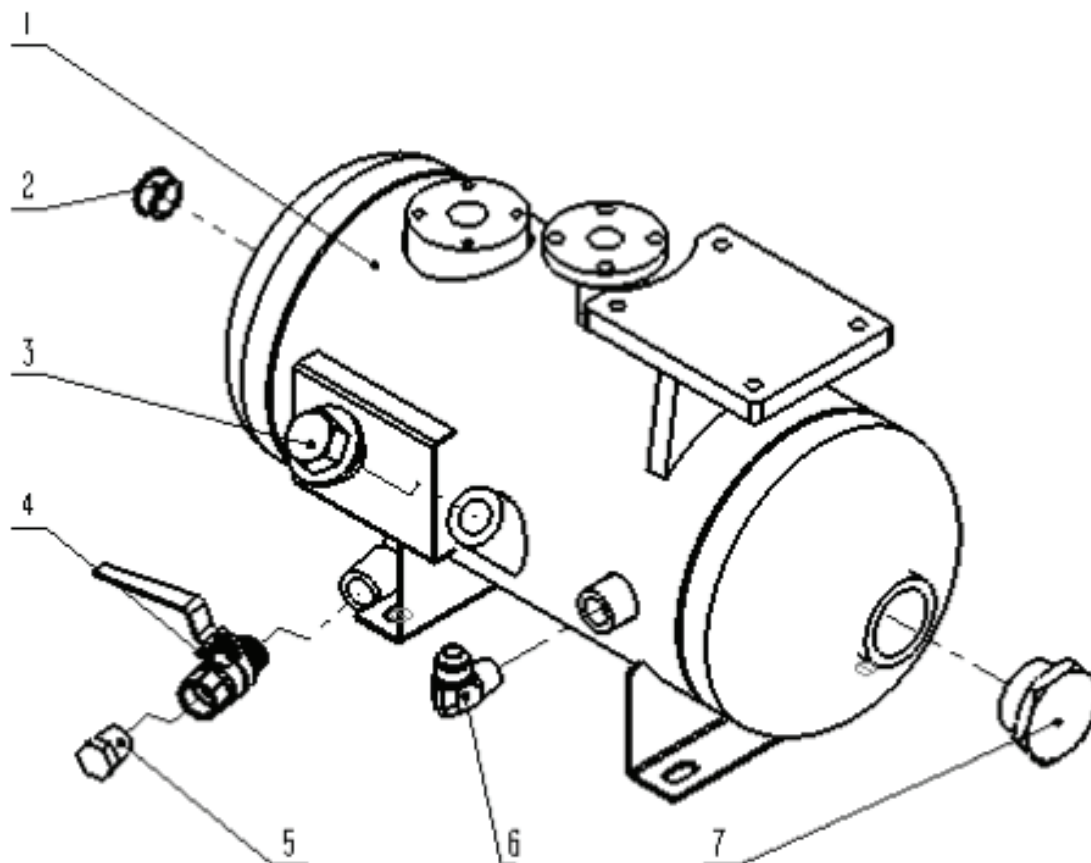
N.	Désignation	Describe	Qté - Qty
EcT.1.1	Châssis	Chassis assembly	1
EcT.1.2	Boîtier électrique	Electric box	1
EcT.1.3	Panneau avant	Front Plate	1
EcT.1.4	Panneau amovible BE	Electric box cover	1
EcT.1.5	Porte boîtier électrique	Front door	1
EcT.1.6	Support platine	Concave display	1
EcT.1.7	Panneau droit	Right door	1
EcT.1.8	Plaque de droite	Right Plate	1
EcT.1.9	Panneau supérieur	Top Cover	1
EcT.1.10	Fixation gaine	Radiator rack	1
EcT.1.11	Gaine ventilateur	Fan cover	1
EcT.1.12	Plaque arrière	Back Plate	1
EcT.1.13	Panneau arrière	Back door	1
EcT.1.14	Plaque de gauche	Left Plate	1
EcT.1.15	Panneau gauche	Left door	1

## EcT.2 - moteur et tête de compression - *Motor and host parts*



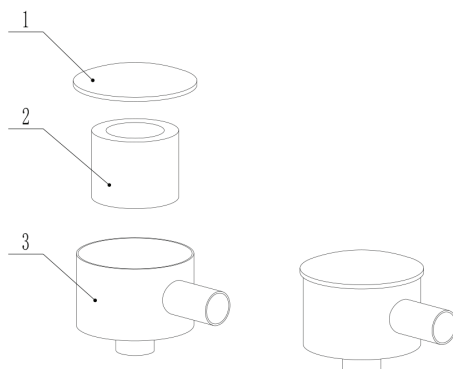
N.	Désignation	Describe	Qté - Qty
EcT.2.1	Silentbloc	Foot mat	4
EcT.2.2	Support	Shock mount	1
EcT.2.3	Moteur	Motor	1
EcT.2.4	Cuve air/huile	Oil Separator Tank	1
EcT.2.5	Joint étanchéité socle	Paper mat	1
EcT.2.6	Filtre à l'huile	Oil Filter	1
EcT.2.7	Soupape de sécurité	Safety Valve	1
EcT.2.8	Raccord coude	Inner and outer teeth intermediate connector	1
EcT.2.9	Capteur de pression	Pressure Sensor	1
EcT.2.10	Séparateur d'huile	Oil Separator	1
EcT.2.11	Capteur de température	Temp. Sensor	1
EcT.2.12	Socle vanne combiné	Combine Valve	1
EcT.2.13	Filtre à air	Air Filter Assembly	1
EcT.2.14	Tête d'aspiration + EV régulation	Intake Valve	1
EcT.2.15	Bloc vis	Air End	1
EcT.2.16	Joint étanchéité bloc vis	Paper mat	1
EcT.2.17	Courroie	Belt	2
EcT.2.18	Poulie axe bloc vis	Belt Pulley	1
EcT.2.19	Moyeu conique axe B.V	Cone sleeve	1
EcT.2.20	Poulie axe moteur	Belt Pulley	1
EcT.2.21	Moyeu conique axe M.	Cone sleeve	1

EcT.3 - Réservoir d'huile et d'air - *Oil and air tank*



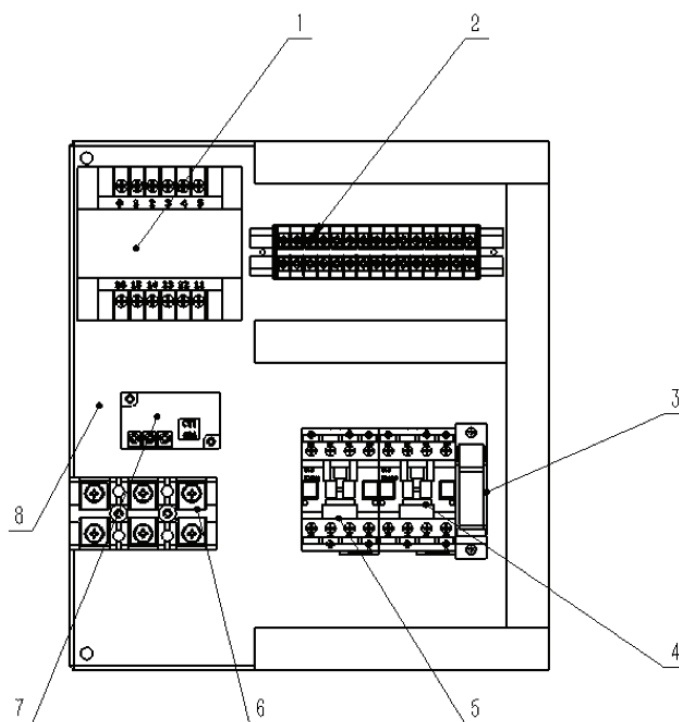
N.	Désignation	Describe	Qté - Qty
EcT.3.1	Cuve air/huile	<i>Oil Separator Tank</i>	1
EcT.3.2	Indicateur de niveau d'huile	<i>Oil Level Indicator</i>	1
EcT.3.3	Bouchon remplissage huile	<i>Pipe Connector</i>	1
EcT.3.4	Vanne de vidange	<i>Ball Valve</i>	1
EcT.3.5	Bouchon 1/2	<i>1/2 Plug</i>	1
EcT.3.6	Coude 1/2	<i>1/2 Elbow</i>	1
EcT.3.7	Bouchon cuve 1'1/2	<i>1-1/2 Plug</i>	1

## EcT.4 - Assemblage du filtre à air - *Assembly of the air filter*



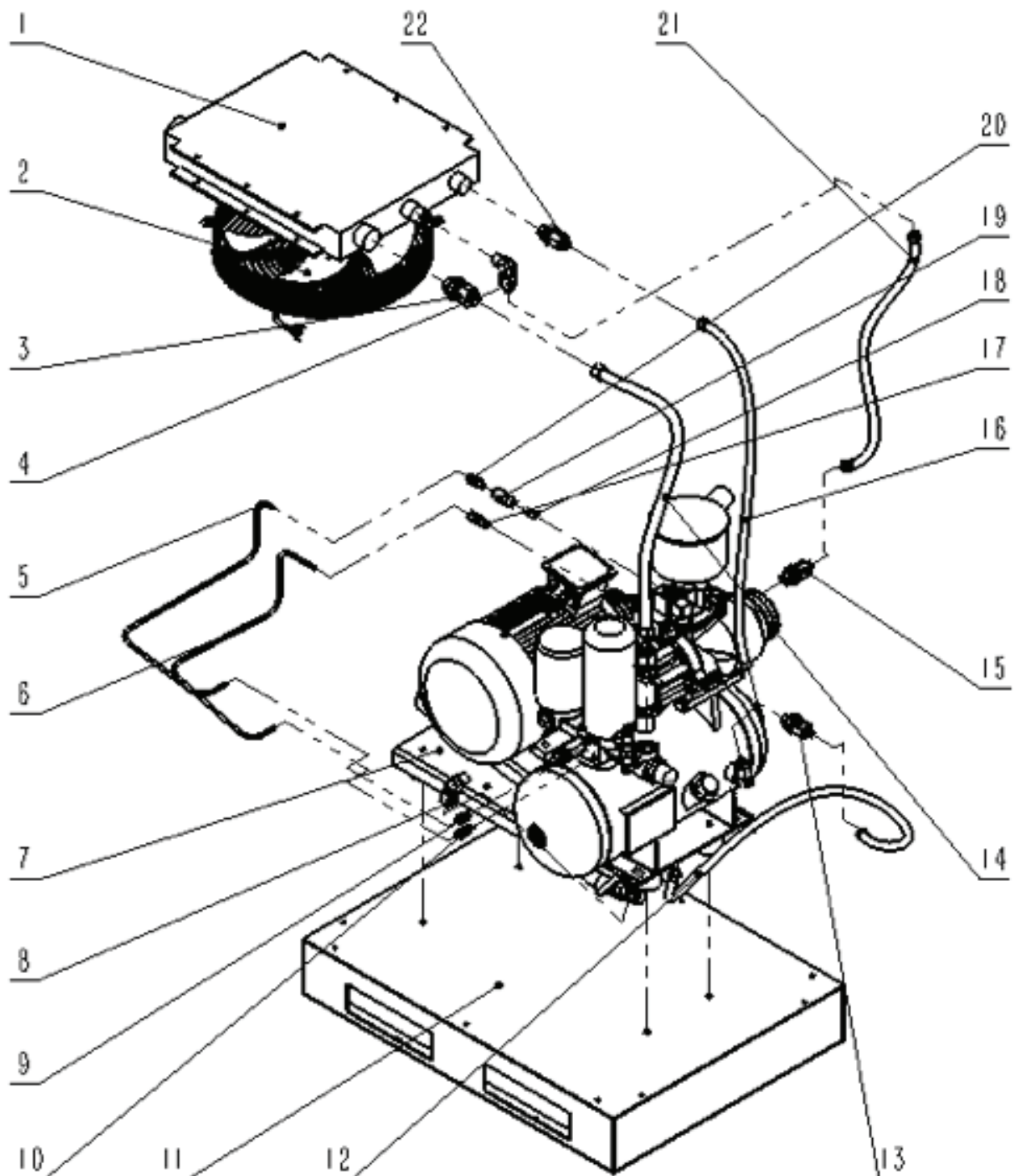
N.	Désignation	Describe	Qté - Qty
EcT.4.1	Couvercle du filtre à air	<i>Air Filter Cover</i>	1
EcT.4.2	Cartouche	<i>Air Filter Element</i>	1
EcT.4.3	Boîtier de filtre à air	<i>Air Filter Housing</i>	1

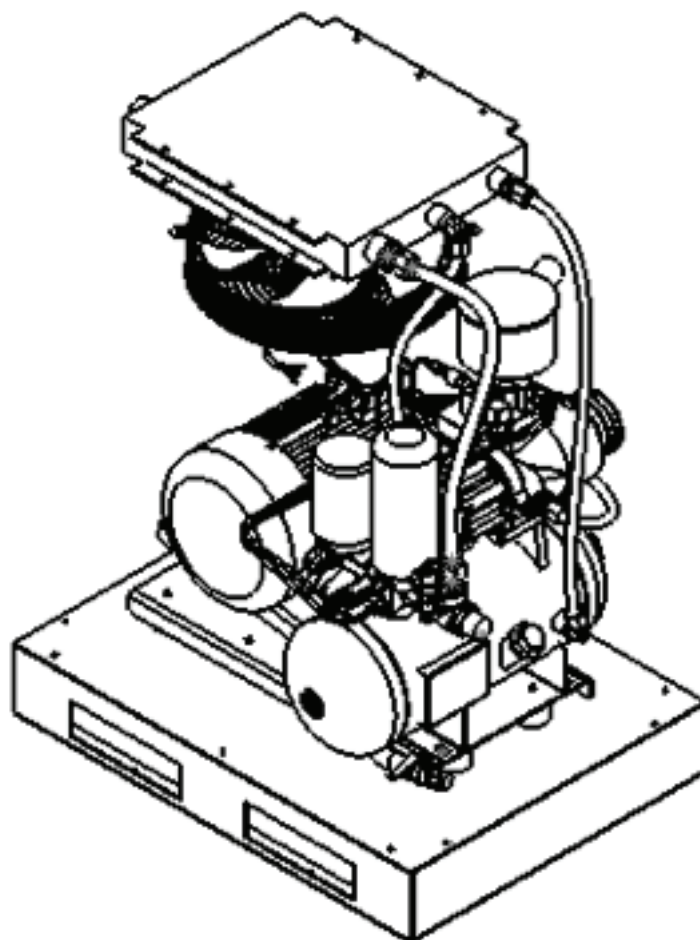
## EcT.5 - Pièces de commande électriques - *Electric control parts*



N.	Désignation	Describe	Qté - Qty
EcT.5.1	Transformateur	<i>Transformer</i>	1
EcT.5.2	Bornier	<i>Terminal block</i>	1
EcT.5.3	Disjoncteur mono	<i>Breaker</i>	1
EcT.5.4	Contacteur moteur principal	<i>Connector</i>	1
EcT.5.5	Contacteur ventilateur	<i>Connector</i>	3
EcT.5.6	Bornier alimentation 400V	<i>Terminal block</i>	1
EcT.5.7	Contrôleur inversion phase	<i>Transformer</i>	1
EcT.5.8	Tableau de commande électronique	<i>Electronic control board</i>	1

EcT.6 - Pièces de tuyauterie - *Piping parts*

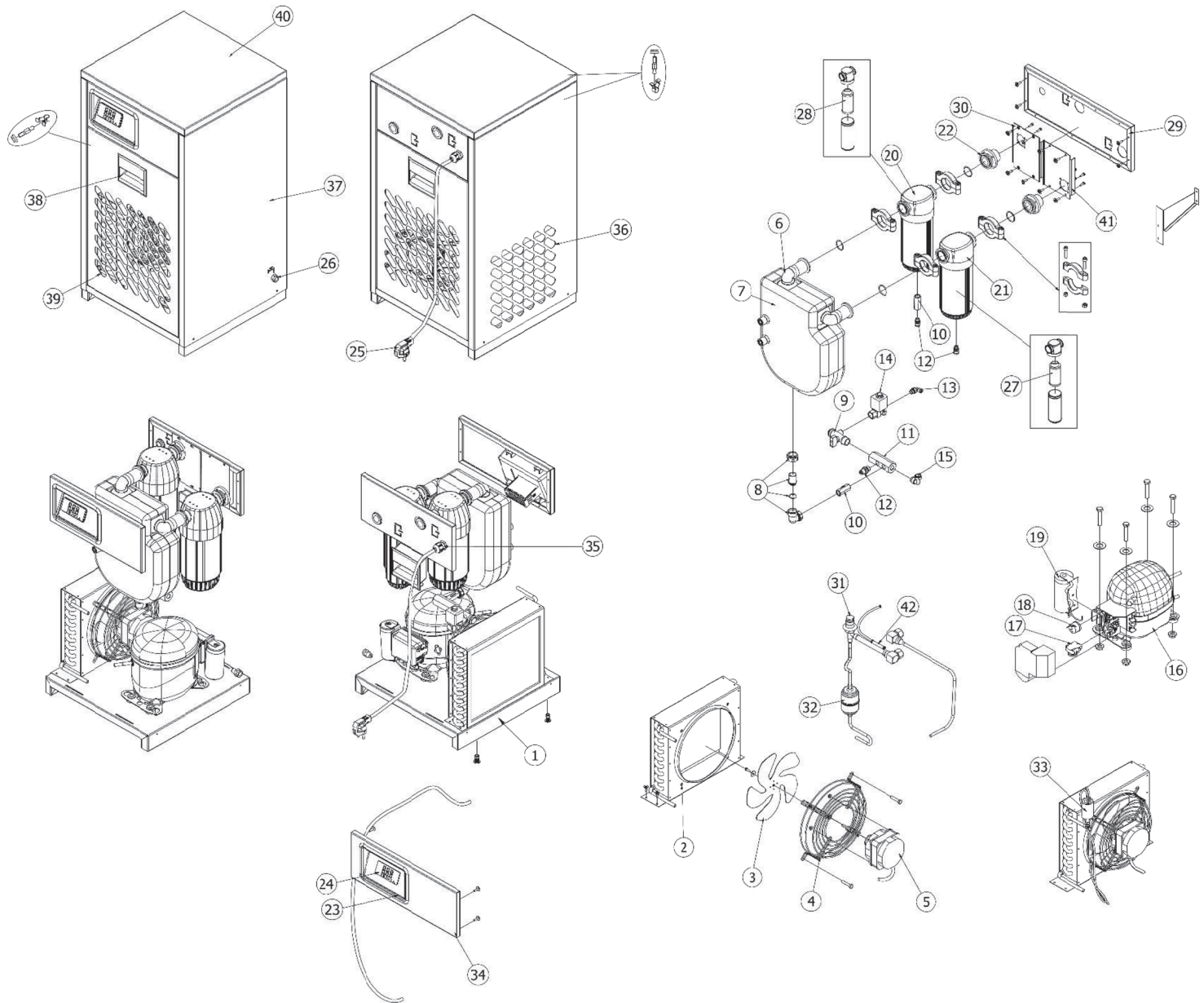




N.	Désignation	Describe	Qté - Qty
EcT.6.1	Radiateur	Radiator	1
EcT.6.2	Ventilateur	Fan Motor	1
EcT.6.3	Raccord 3/4	3/4 Direct	1
EcT.6.4	Coude 1/2	1/2 Elbow	1
EcT.6.5	Tuyau circuit retour huile	Oil Pipe	1
EcT.6.6	Tuyau circuit régulation d'air	Air Pipe	1
EcT.6.7	Ensemble bloc de compression	Air End component	1
EcT.6.8	1/2 coude	1/2 Elbow	1
EcT.6.9	Raccord 1/8	1/8 ferrule joint assembly	1
EcT.6.10	Raccord 1/8	1/8 ferrule joint assembly	1
EcT.6.11	Châssis	Chassis	1
EcT.6.12	Tuyau souple en métal	Metal soft pipe	1
EcT.6.13	1/2 direct	1/2 Direct	1
EcT.6.14	Tuyau souple en métal	Metal soft pipe	1
EcT.6.15	1/2 direct	1/2 Direct	1
EcT.6.16	Tuyau souple en métal	Metal soft pipe	1
EcT.6.17	Raccord 1/4	1/4 ferrule joint assembly	1
EcT.6.18	Raccord mamelon 1/8	1/8 Double outer Intermediate connector	1
EcT.6.19	Restricteur d'huile	Oil restrictor	1
EcT.6.20	Raccord 1/8	1/8 ferrule joint assembly	1
EcT.6.21	Tuyau souple en métal	Metal soft pipe	1
EcT.6.22	1/2 direct	1/2 Direct	1

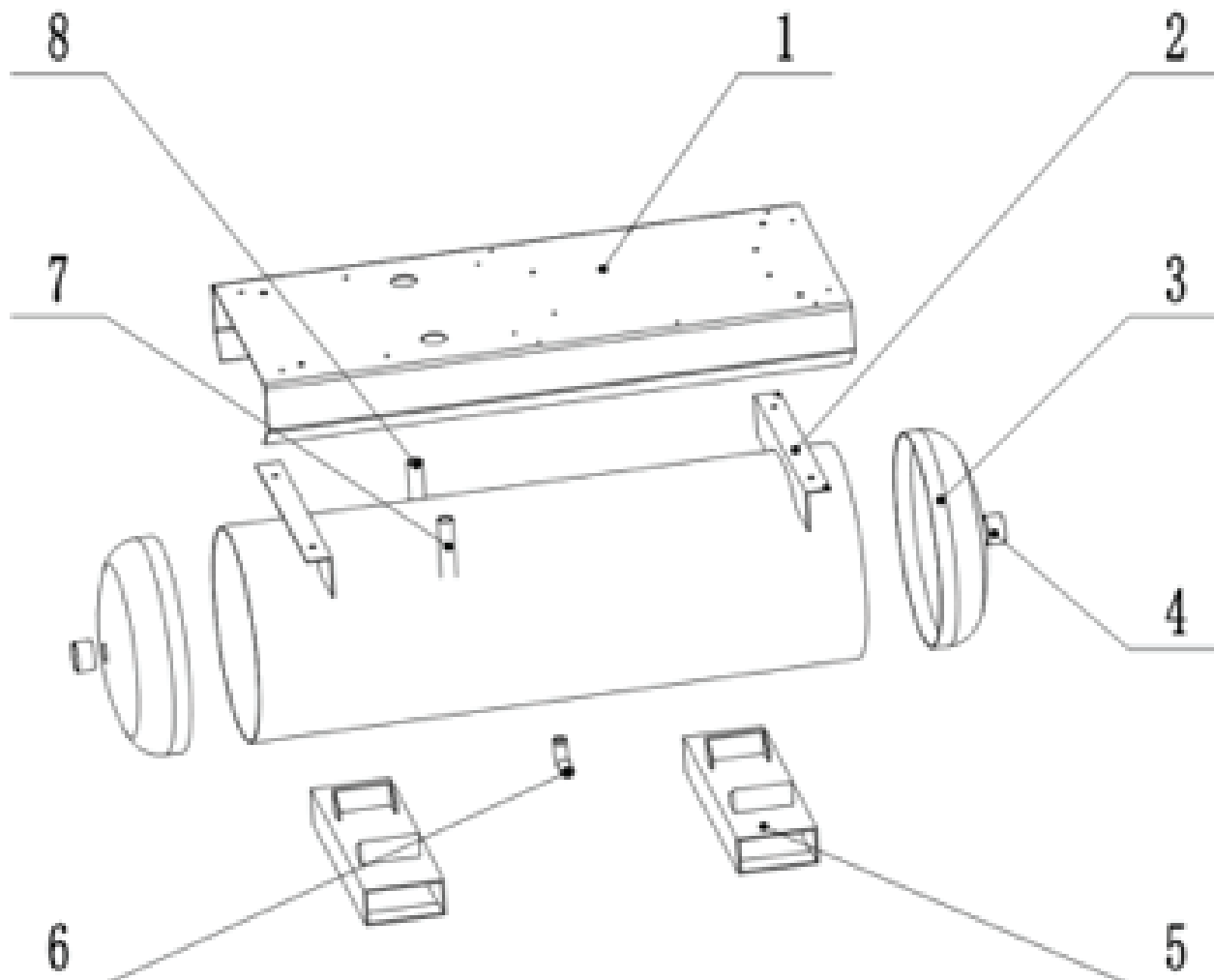


## EcT.7 - Pièces du sécheur - *Dryer parts*



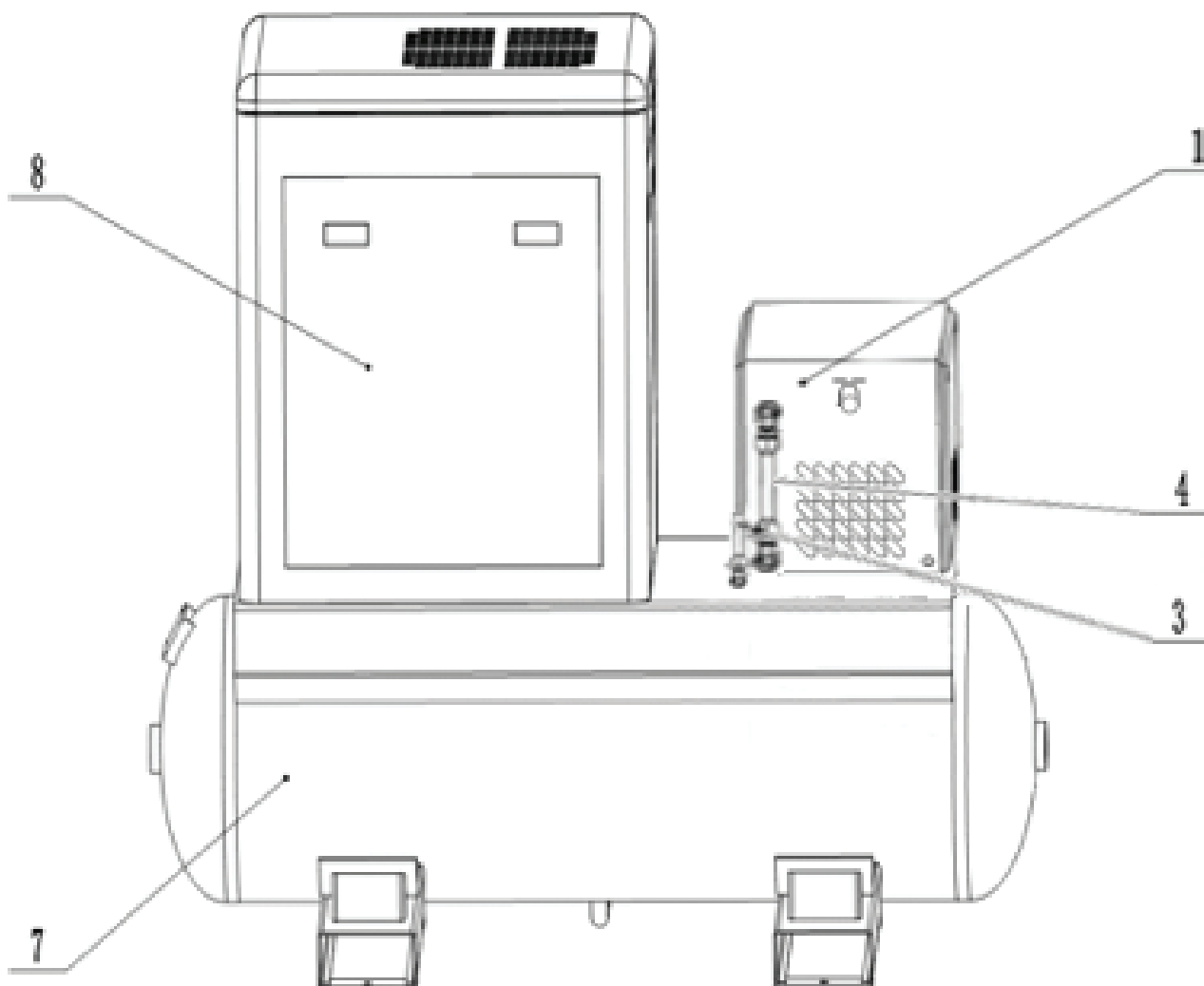
N.	Désignation	Describe	Qté - Qty
42	Sonde de température	NTC SENSOR	1
41	Panneau	MK 10-20-30-35-05A PANEL	1
40	Panneau supérieur	MK 10-20-30-35-08 PANEL	1
39	Panneau avant	MK 10-20-30-35-07 PANEL	2
38	Poignée d'ouverture	AIR DRYER HANDLE	2
37	Panneau latéral droit	MK 10-20-30-35-03 PANEL	1
36	Panneau latéral gauche	MK 10-20-30-35-02 PANEL	1
35	Presse étoupe PG 11	CABLE UNINON PG11	1
34	Panneau frontal	MK 10-20-30-35-06 PANEL	1
33	Interrupteur ventilateur	12-9 EAR-FAN SWITCH	1
32	Filtre circuit gaz	MK 10-90 FILTER DRYER	1
31	Valve d'expansion	MK 10-80 EXPENSION VALVE	1
30	Panneau	MK 10-20-30-35-05A PANEL	1
29	Panneau supérieur arrière	MK 10-20-30-35-04PANEL	1
28	Cartouche filtres Y (sortie)	ME MKON 0075-70125/0100 Y BM PK	1
27	Cartouche filtres X (entrée)	ME MKON 0075-70125/0100 X BM PK	1
26	Raccord union	PASS UNION Ø6mm	1
25	Prise de courant	3 m CABLE WITH PLUG	1
24	Contrôleur	DPRO INDICATOR 30A 230V	1
23	Support contrôleur	DRYER FRONT PANEL SINGLE HOLE	1
22	Raccord Filtre	MK 10-20-30 INTERMEDIATE COUFLING KIT	2
21	Filtres entrée	GKON-75-1/2-MX-A1/4-NSG-W-0000	1
20	Filtre sortie	GKON-75-1/2-MX-A1/4-NSG-W-0000	1
19	Condensateur compresseur	MK 30-35-40 COMPRESSOR 220-230/1/50-60 MOTOR CAPACITOR	1
18	Protection compresseur	MK 30-35-40 COMPRESSOR 220-230/1/50-60 MOTOR PROTECTOR	1
17	Relais de démarrage	MK 30-35-40 COMPRESSOR 220-230/1/50-60 MOTOR start relay	1
16	Compresseur frigorifique	MK 30-35-40 COMPRESSOR 220-230/1/50-60	1
15	Raccord union	1/4" 6 UNION - ELBOW	1
14	Électrovanne de purge	MK 10-130 230V 16 bar SOLENOID VALVE	1
13	Raccord tecalan	1/4" -6'8 METAL SWIVELLING ELBOW UNION	1
12	Raccord circuit purge	1/4" -Ø6 STRAIGHT FEMALE FITTINGS	3
11	Raccord circuit purge	MK 10-150 COLLEKTOR ALUMINIUM EXTRUSION	1
10	Valve de purge	1/4" CHECK VALVE	2
9	Tamis de protection de la purge	1/2" - 1/4" FILTERED DRAIN	1
8	Connectique de purge	1/2" CORNER UNION	1
7	Isolation thermique	MK 10-35 ISOLATION POLISTIREN	1
6	Échangeur	MK 10-35 EXCHANGER	1
5	Moteur ventilateur	MK 10-40 230/1/50 FAN MOTOR	1
4	Grille de protection ventilateur	MK 10-40 FAN GRILL	1
3	Hélice de ventilation	MK 10-40 FAN PROPELLER	1
2	Condenseur	MK 35 CONDANSER	1
1	Châssis de fixation	MK 10-20-30-35-01 PANEL	1

EcT.8 - Pièces du réservoir d'air - *Air tank parts*



N.	Désignation	Describe	Qté - Qty
EcT.8.1	Châssis	<i>Chassis</i>	1
EcT.8.2	Patte de support	<i>Support plate</i>	1
EcT.8.3	Joint	<i>Seal</i>	2
EcT.8.4	Trappe de visite	<i>Cleaning hole</i>	2
EcT.8.5	Support levage	<i>Corner</i>	2
EcT.8.6	Vanne de vidange cuve	<i>Drain outlet</i>	1
EcT.8.7	Entrée d'air compresseur cuve	<i>Intake pipe</i>	1
EcT.8.8	Sortie d'air cuve sécheur	<i>Outlet pipe</i>	1

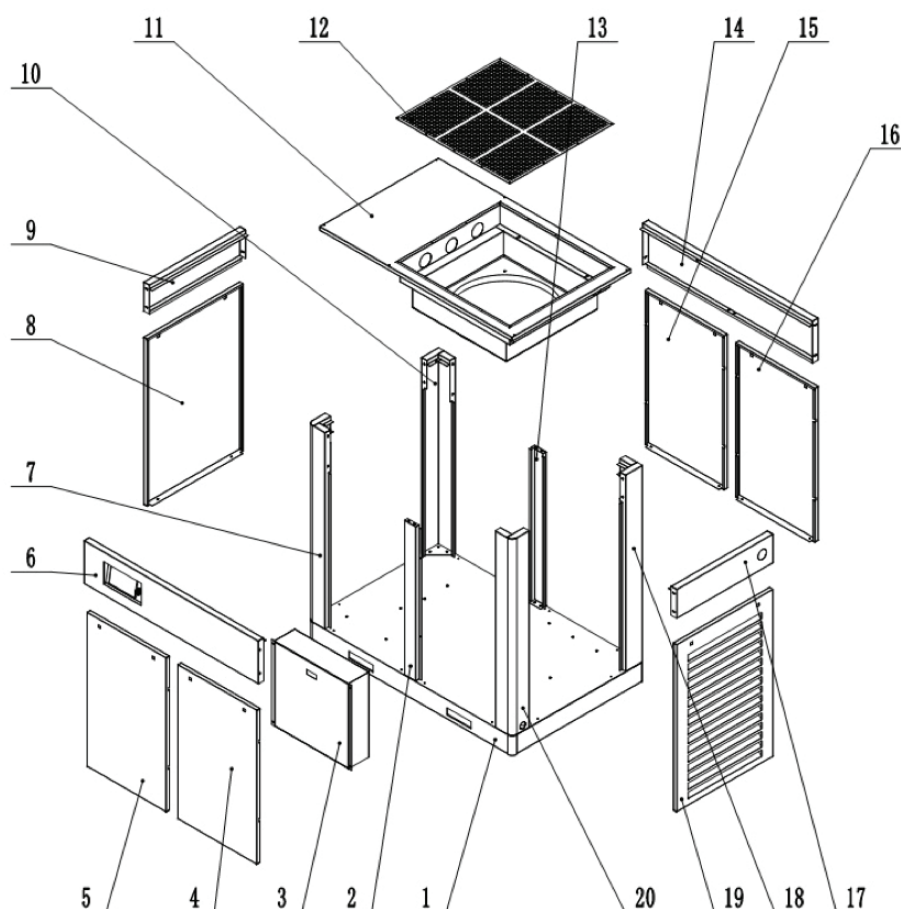
EcT.9 - Machine complète - *Complete machine*



N.	Désignation	Describe	Qté - Qty
EcT.9.1	Sécheur d'air	<i>Air dryer</i>	1
EcT.9.3	Soupape de sécurité	<i>Safety valve</i>	1
EcT.9.4	Flexible de liaison cuve sécheur	<i>Dryer tank connection hose</i>	1
EcT.9.7	Réservoir d'air	<i>Air tank</i>	1
EcT.9.8	Compresseur d'air à vis	<i>Screw air compressor</i>	1

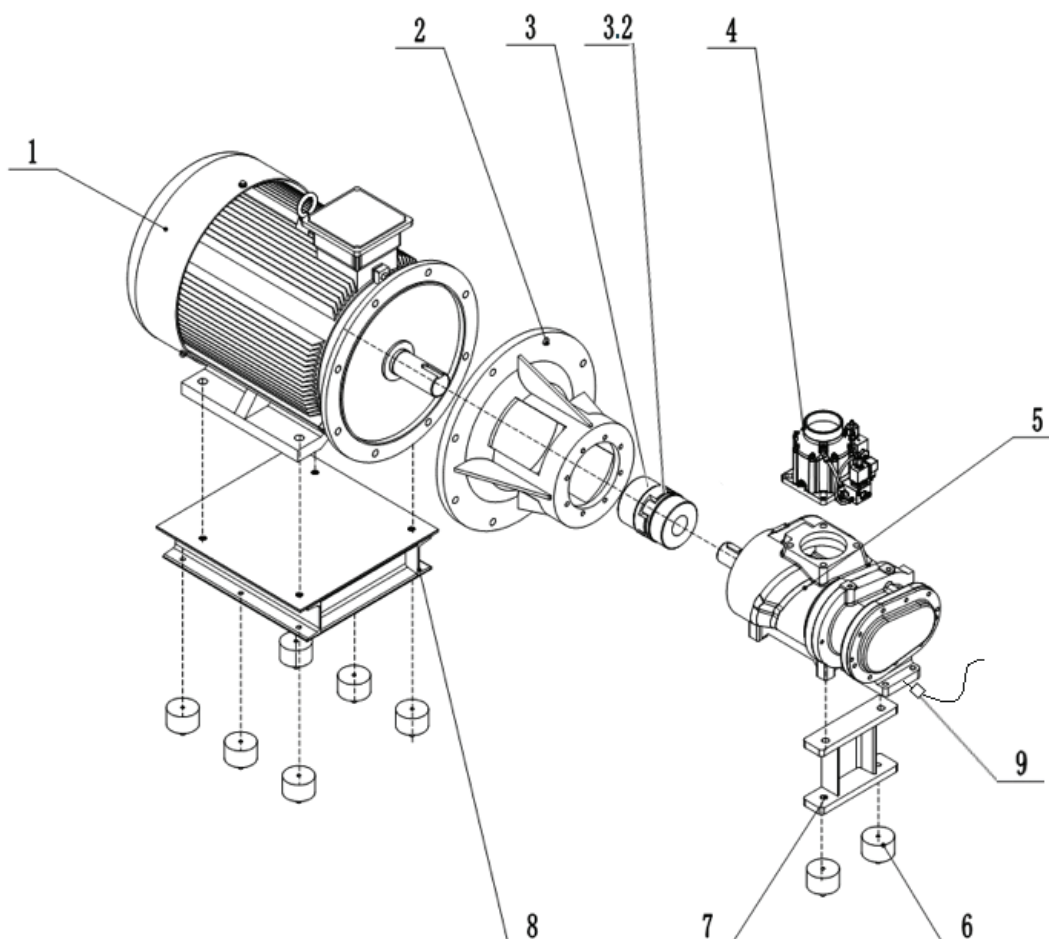
## LISTE DES PIÈCES GAMME ELAN

### EL.1 - Châssis - Chassis



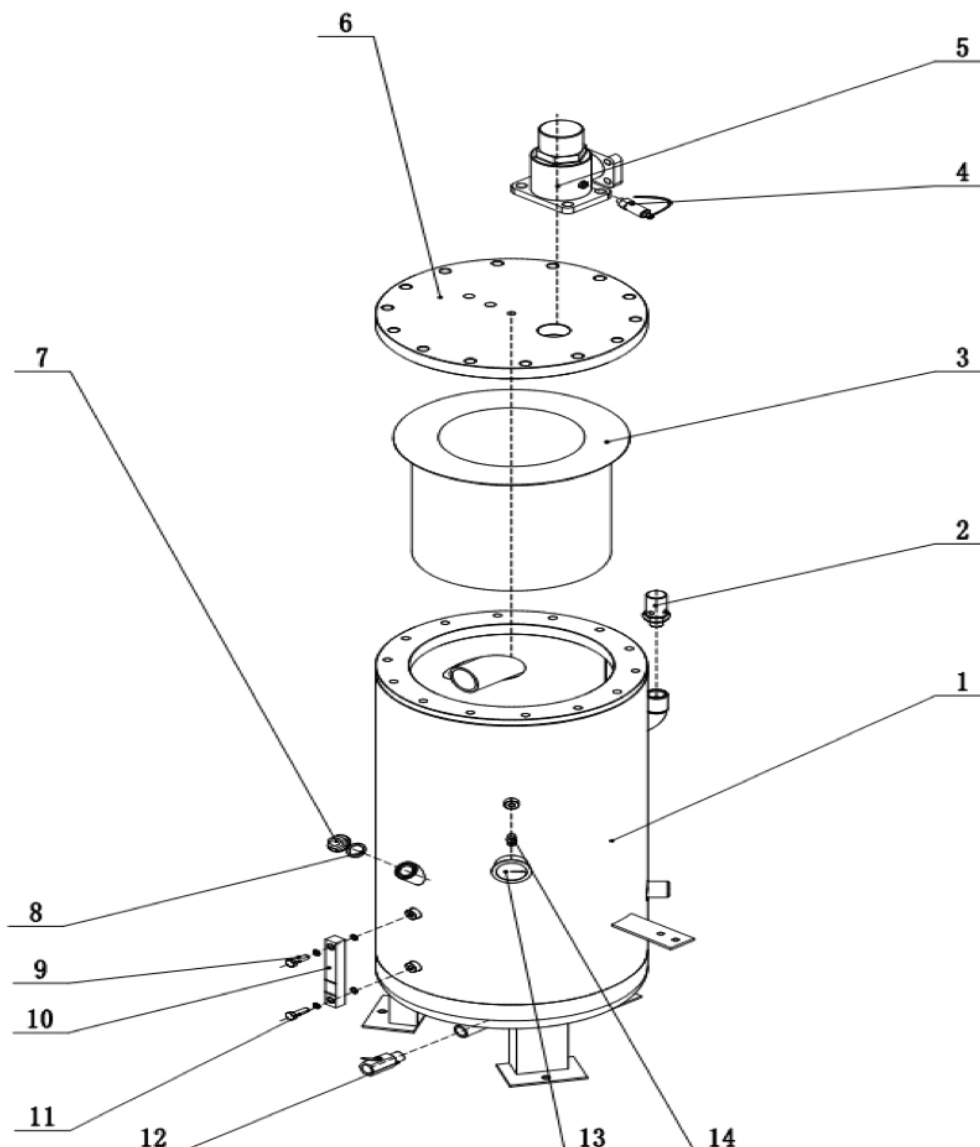
N.	Désignation	Describe	Qté - Qty
EL.1.1	Châssis	Chassis	1
EL.1.2	Pilier avant	Front pillar	1
EL.1.3	Boîtier de commande électrique	Electric control box	1
EL.1.4	Porte avant droite	Front right door	1
EL.1.5	Porte avant gauche	Front left door	1
EL.1.6	Panneau supérieur avant	Front upper panel	1
EL.1.7	Piliers avant gauche	Left front pillars	1
EL.1.8	Porte gauche	Left door	1
EL.1.9	Panneau gauche	Left panel	1
EL.1.10	Pilier arrière gauche	Left back pillar	1
EL.1.11	Assemblage du capot supérieur	Top cover assembly	1
EL.1.12	Grille de ventilation supérieure	Top ventilation mesh	1
EL.1.13	Pilier central arrière	Back middle pillar	1
EL.1.14	Porte arrière	Back top door	1
EL.1.15	Porte arrière gauche	Back left door	1
EL.1.16	Porte arrière droite	Back right door	1
EL.1.17	Panneau droit	Right panel	1
EL.1.18	Pilier arrière droit	Right back pillar	1
EL.1.19	Porte droite	Right door	1
EL.1.20	Pilier avant droit	Right front pillar	1

## EL.2 - moteur et tête de compression - *Motor and host parts*



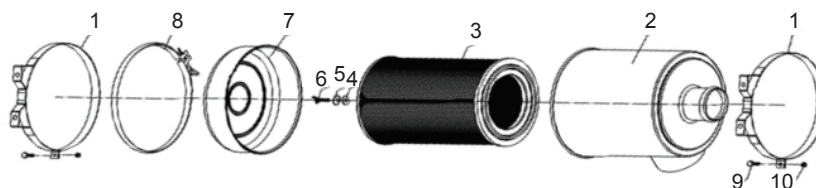
N.	Désignation	Describe	Qté - Qty
EL.2.1	Moteur	<i>Motor</i>	1
EL.2.2	Cloche d'accouplement	<i>Middle bracket</i>	1
EL.2.3	Ensemble arbre d'accouplement	<i>Coupling shaft assembly</i>	1
EL.2.3.2	Moyeu d'accouplement semi élastique	<i>Flexible couplings</i>	1
EL.2.4	Tête d'aspiration	<i>Intake valve</i>	1
EL.2.5	Bloc vis	<i>Air end</i>	1
EL.2.6	Silentbloc	<i>Shock pad</i>	8
EL.2.7	Support bloc vis	<i>Host bracket</i>	1
EL.2.8	Support moteur	<i>Motor bracket</i>	1
EL.2.9	Sonde de température	<i>temperature sensor</i>	1

EL.3 - Réservoir d'huile et d'air - *Oil and air tank*



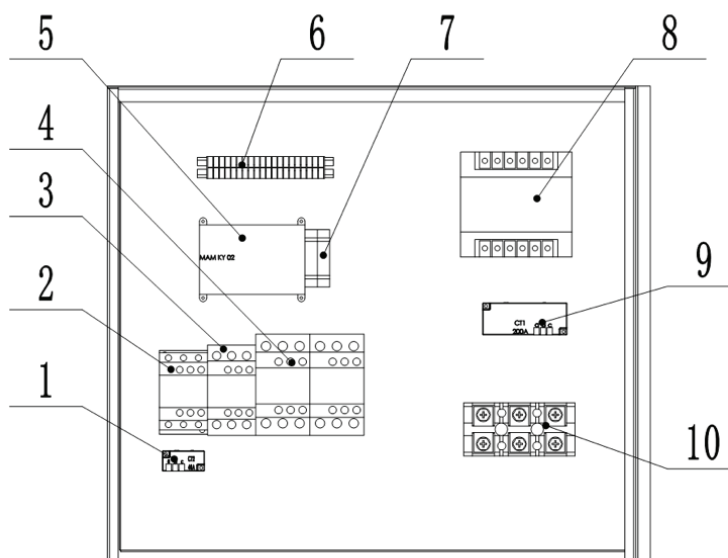
N.	Désignation	Describe	Qté - Qty
EL.3.1	Réservoir d'huile et d'air	<i>Oil and air tank</i>	1
EL.3.2	Soupape de sécurité	<i>Safety valve</i>	1
EL.3.3	Séparateur	<i>Separator</i>	1
EL.3.4	Capteur de pression	<i>Pressure sensor</i>	1
EL.3.5	Valve de pression minimale	<i>Minimum pressure valve</i>	1
EL.3.6	Couvercle de bride	<i>Flange cover</i>	1
EL.3.7	Branchement	<i>Plug</i>	1
EL.3.8	Joint torique	<i>O - ring</i>	1
EL.3.9	Vis de niveau d'huile	<i>Oil level Screw</i>	2
EL.3.10	Niveau d'huile	<i>Oil level</i>	1
EL.3.11	Joint torique	<i>O - ring</i>	4
EL.3.12	Vanne de vidange	<i>Ball valve</i>	1
EL.3.13	Manomètre de cuve	<i>Oil pressure gauge</i>	1
EL.3.14	Mamelon	<i>Double external connector</i>	1

## EL.4 - Assemblage du filtre à air - *Air filter assembly*



N.	Désignation	Describe	Qté - Qty
EL.4.1	Support de filtre à air	<i>Air filter bracket</i>	1
EL.4.2	Couvercle avant du filtre à air	<i>Air filter front cover</i>	1
EL.4.3	Cartouche filtre air	<i>Air filter core</i>	1
EL.4.4	Rondelle plat D8	<i>Flat pad D8</i>	1
EL.4.5	Rondelle conique D8	<i>Cone pad D8</i>	1
EL.4.6	Vis M8	<i>Screw M8</i>	1
EL.4.7	Couvercle arrière du filtre à air	<i>Air filter back cover</i>	1
EL.4.8	Collier avant	<i>Front back combine</i>	1
EL.4.9	Boulon M8X35	<i>Bolt M8X35</i>	2
EL.4.10	Écrou M8	<i>Nut M8</i>	2

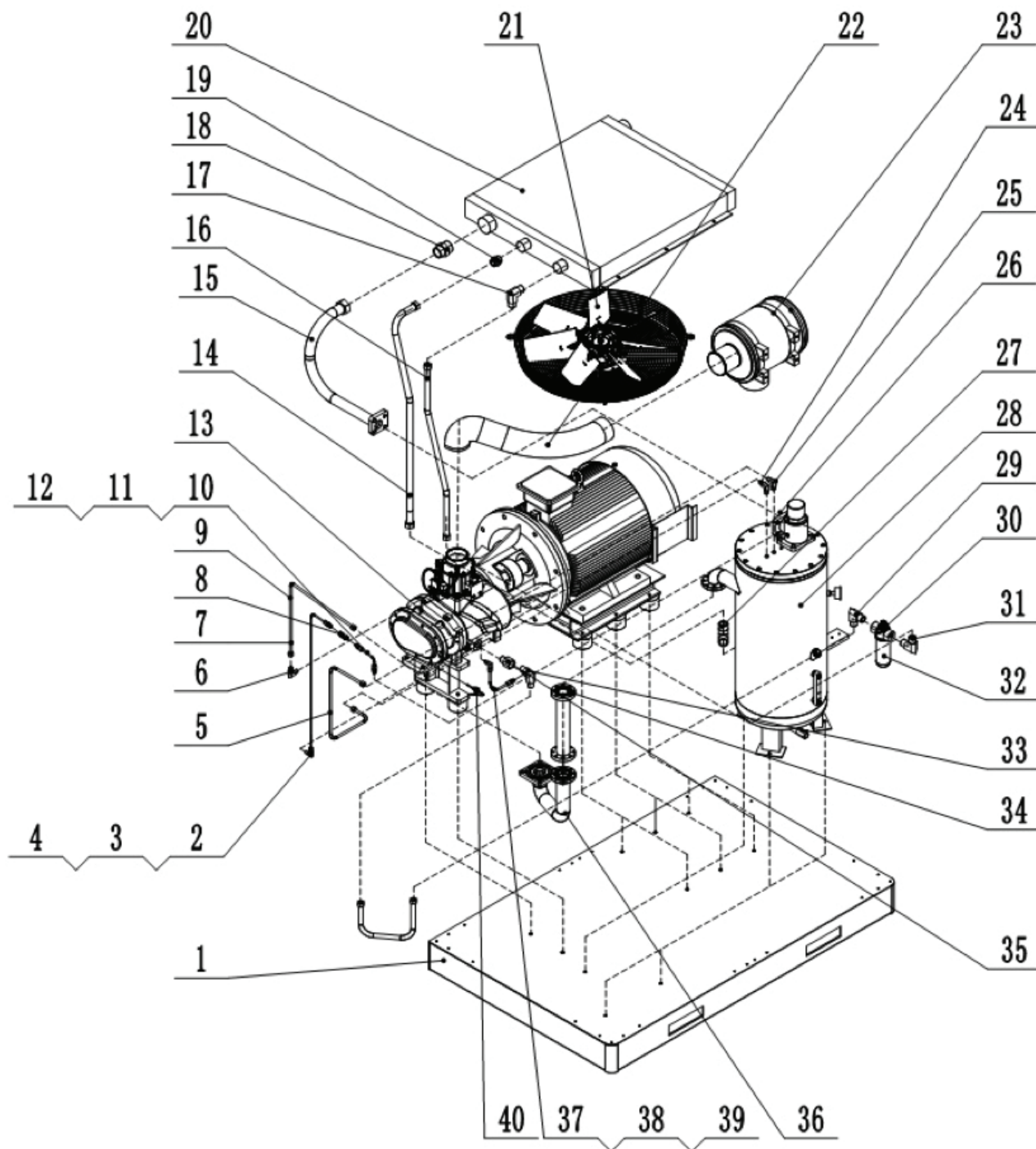
## EL.5 - Pièces de commande électriques - *Electric control parts*



N.	Désignation	Describe	Qté - Qty
EL.5.1	Inducteur mutuel	<i>Mutual inductor</i>	1
EL.5.2	Contacteur ventilateur	<i>Contactor</i>	1
EL.5.3	Contacteur de ligne	<i>Contactor</i>	1
EL.5.4	Contacteur étoile/triangle	<i>contactor</i>	2
EL.5.5	Contrôleur	<i>controller</i>	1
EL.5.6	Bornier	<i>Wiring row</i>	1
EL.5.7	Fusible	<i>Fuse</i>	1
EL.5.8	Transformateur	<i>Transformer</i>	1
EL.5.9	Contrôleur de phase	<i>Mutual inductor</i>	1
EL.5.10	Bornier alimentation 400V	<i>Wiring row</i>	1



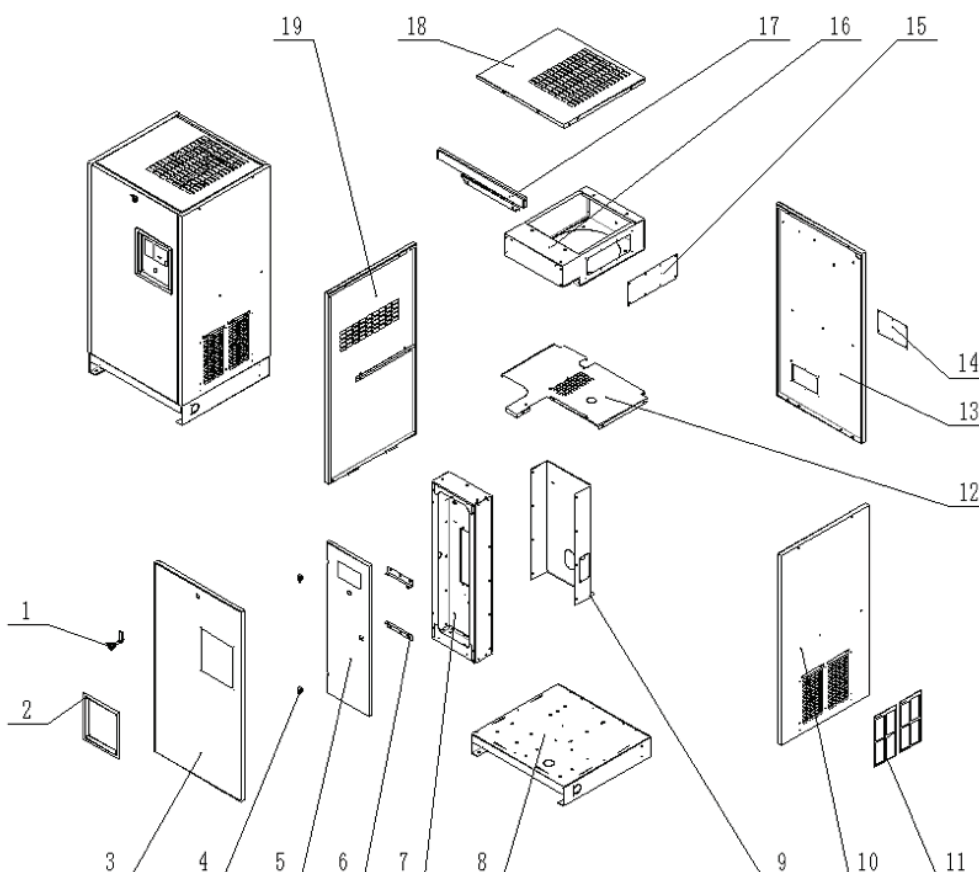
**EL.6 - Pièces de tuyauterie - *Piping parts***



<b>N.</b>	<b>Désignation</b>	<b>Describe</b>	<b>Qté - Qty</b>
EL.6.1	Châssis	Base	1
EL.6.2	Raccord	Connector assembly	1
EL.6.3	Tuyau Ø 6 * 1	Ø 6*1 pipe	1
EL.6.4	Raccord	Connector assembly	1
EL.6.5	Tuyau de lubrification hôte	Host lubrication pipe	1
EL.6.6	Raccord	Connector assembly	1
EL.6.7	Tuyau Ø 6 * 1	Ø 6*1 pipe	1
EL.6.8	Restricteur d'huile	Oil restrictor	1
EL.6.9	Tuyau Ø 6 * 1	Ø6*1 pipe	1
EL.6.10	Raccord	Connector assembly	1
EL.6.11	Tuyau Ø 6 * 1	Ø 6*1 pipe	1
EL.6.12	Raccord	Connector assembly	1
EL.6.13	Bloc vis	Air end	1
EL.6.14	Tuyauterie rigide circuit (refroidissement huile)	Oil and air Tank to radiator	1
EL.6.15	Tuyauterie sortie d'air	Oil and air Tank to pressure valve	1
EL.6.16	Tuyauterie rigide (circuit refroidissement huile)	Radiator to oil filter	1
EL.6.17	Coude 1	Elbow 1	1
EL.6.18	Raccord (union)	Direct G2	1
EL.6.19	Raccord	Direct 1	1
EL.6.20	Radiateur	Radiator	1
EL.6.21	Ventilateur	Fan	1
EL.6.22	Manchon admission d'air	Intake pipe	1
EL.6.23	Assemblage du filtre à air	Air filter assembly	1
EL.6.24	Raccord	Connector assembly	1
EL.6.25	Raccord	Connector assembly	1
EL.6.26	VPM	Min pressure valve	1
EL.6.27	Soupape de sécurité	Safety valve	1
EL.6.28	Réservoir d'huile et d'air	Oil and air tank	1
EL.6.29	Coude 1	Elbow 1	1
EL.6.30	Socle filtre huile	Oil filter base	1
EL.6.31	Coude 1	Elbow 1	1
EL.6.32	Filtre à l'huile	Oil filter	1
EL.6.33	Coude 3/4	Elbow 3/4	1
EL.6.34	Tuyau métal	Metal pipe	1
EL.6.35	Coude 1	Elbow 1	1
EL.6.36	Tuyauterie sortie air/huile	Air end outlet pipe	1
EL.6.37	Raccord	Connector assembly	1
EL.6.38	Tuyau Ø 6 * 1	Ø 6*1 pipe	1
EL.6.39	Raccord	Connector assembly	1
EL.6.40	Raccord	Connector assembly	1

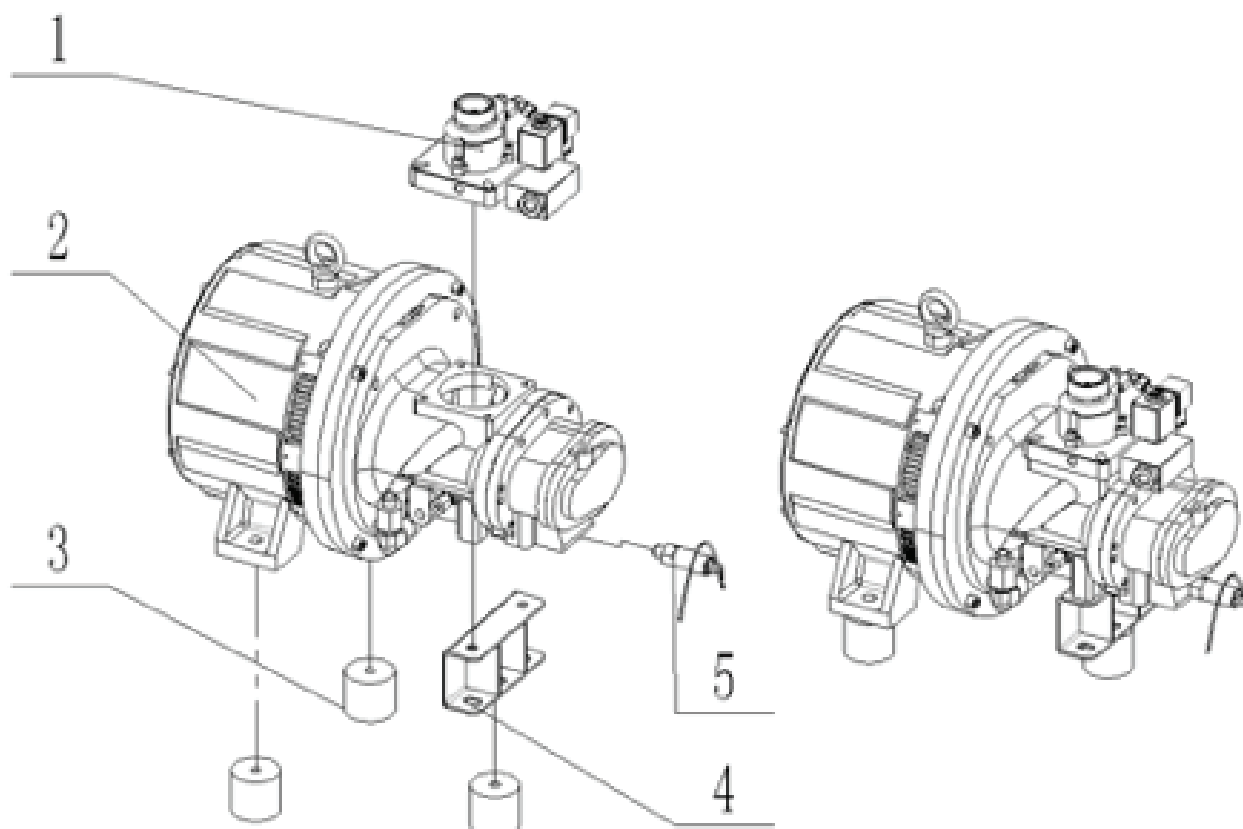
# LISTE DES PIÈCES GAMME MAGIC

## Ma.1 - Châssis - Chassis



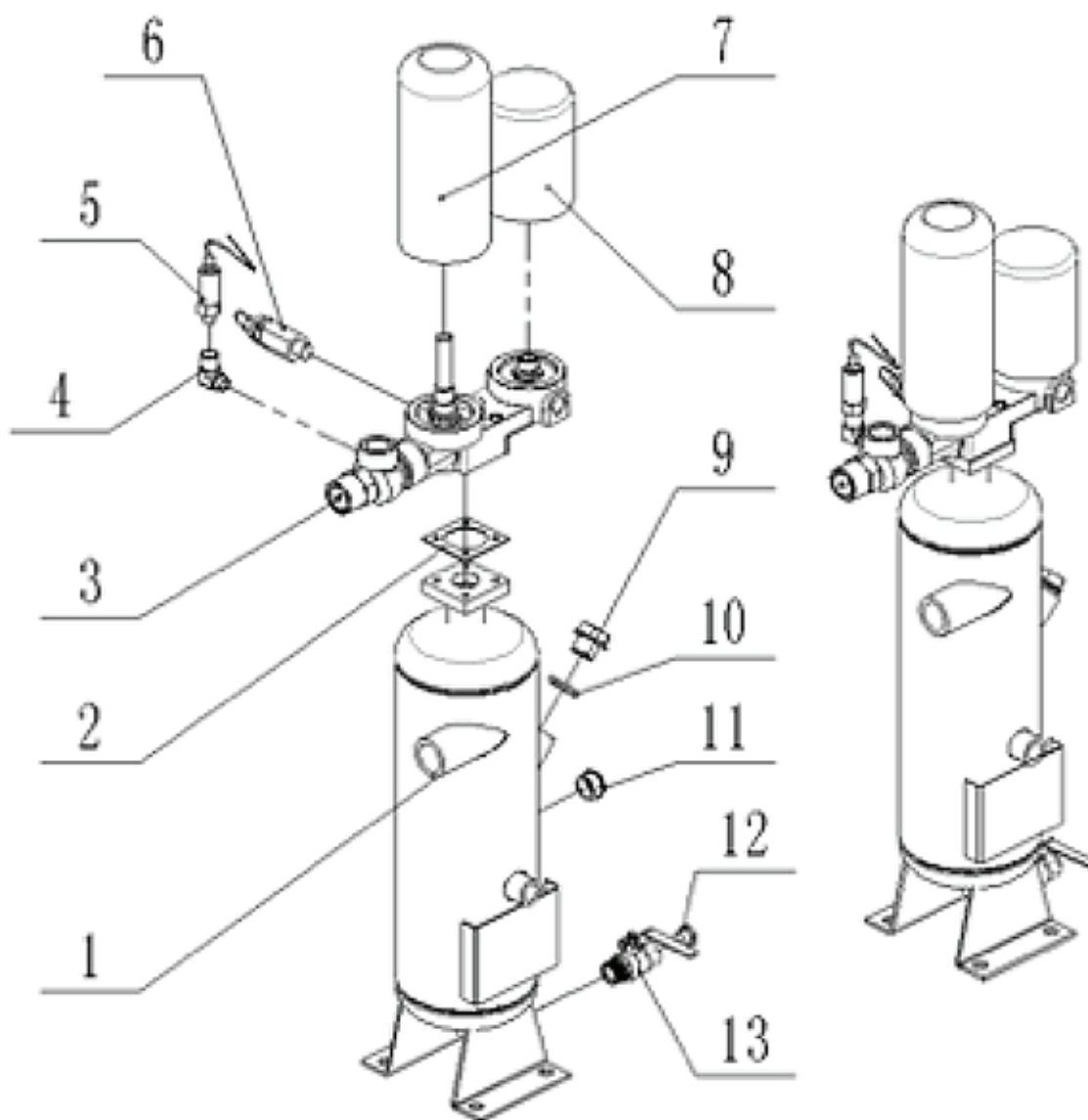
N.	Désignation	Describe	Qté - Qty
Ma.1.1	Serrure	Door lock	1
Ma.1.2	Boîtier de l'écran	Display box	1
Ma.1.3	Porte avant	Front door	1
Ma.1.4	Charnière	Hinge	2
Ma.1.5	Porte du Boîtier électrique	Electric box door	1
Ma.1.6	Support variateur fréquence	Inverter support	2
Ma.1.7	Assemblage de la boîte électrique	Electric box assembly	1
Ma.1.8	Assemblage du châssis	Chassis assembly	1
Ma.1.9	Hotte aspirante boîtier électrique	Electric box independent air inlet hood	1
Ma.1.10	Assemblage de la porte droite	Right door assembly	1
Ma.1.11	Filtre	Filter	2
Ma.1.12	Plateau moyen	Medium tray	1
Ma.1.13	Porte arrière	Back door	1
Ma.1.14	Couvercle de porte arrière	Rear door cover	1
Ma.1.15	Trappe de visualisation	Windshield cover	1
Ma.1.16	Assemblage du couvercle du ventilateur	Fan cover assembly	1
Ma.1.17	Capot supérieur	Top cover	1
Ma.1.18	Plaque de support de toit	Roof support plate	1
Ma.1.19	Assemblage de la porte gauche	Left door assembly	1

**Ma.2 - moteur et tête de compression - *Motor and host parts***



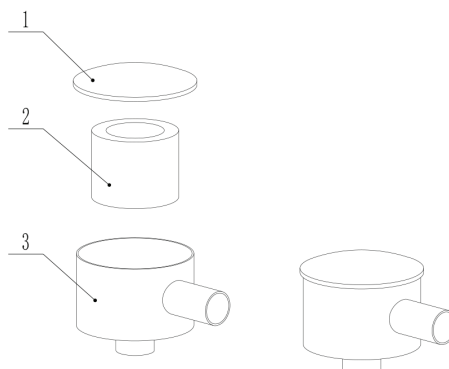
<b>N.</b>	<b>Désignation</b>	<b>Describe</b>	<b>Qté - Qty</b>
Ma.2.1	Ensemble tête aspiration	<i>Intake Valve</i>	1
Ma.2.2	Ensemble moteur/bloc vis	<i>Motor</i>	1
Ma.2.3	Patin	<i>Foot Mat</i>	3
Ma.2.4	Support	<i>Air End Basement</i>	1
Ma.2.5	Sonde de température	<i>Temperature Sensor</i>	1

Ma.3 - Réservoir d'huile et d'air - *Oil and air tank*



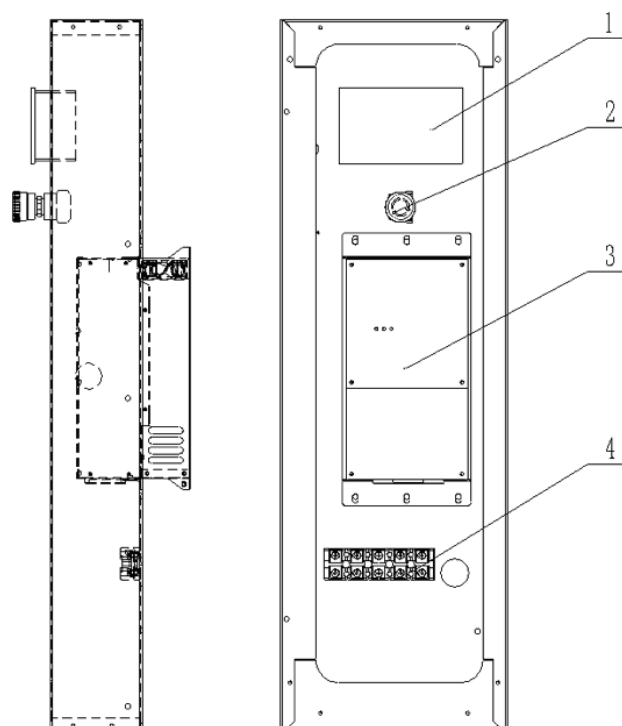
N.	Désignation	Describe	Qté - Qty
Ma.3.1	Cuve huile	<i>Oil Separator Tank</i>	1
Ma.3.2	Joint étanchéité socle de filtration	<i>Paper Mat</i>	1
Ma.3.3	Vanne combiné	<i>Combine Valve</i>	1
Ma.3.4	Raccord coude capteur pression	<i>Inner and outer teeth intermediate connector</i>	1
Ma.3.5	Capteur de pression	<i>Pressure Sensor</i>	1
Ma.3.6	Soupape de sécurité	<i>Safety Valve</i>	1
Ma.3.7	Filtre déshuileur	<i>Oil Separator</i>	1
Ma.3.8	Filtre à l'huile	<i>Oil Filter</i>	1
Ma.3.9	Bouchon remplissage huile	<i>Pipe Connector</i>	1
Ma.3.10	Joint torique	<i>O-Ring</i>	1
Ma.3.11	Indicateur de niveau d'huile	<i>Oil Level Indicator</i>	2

**Ma.4 - Assemblage du filtre à air - *Assembly of the air filter***



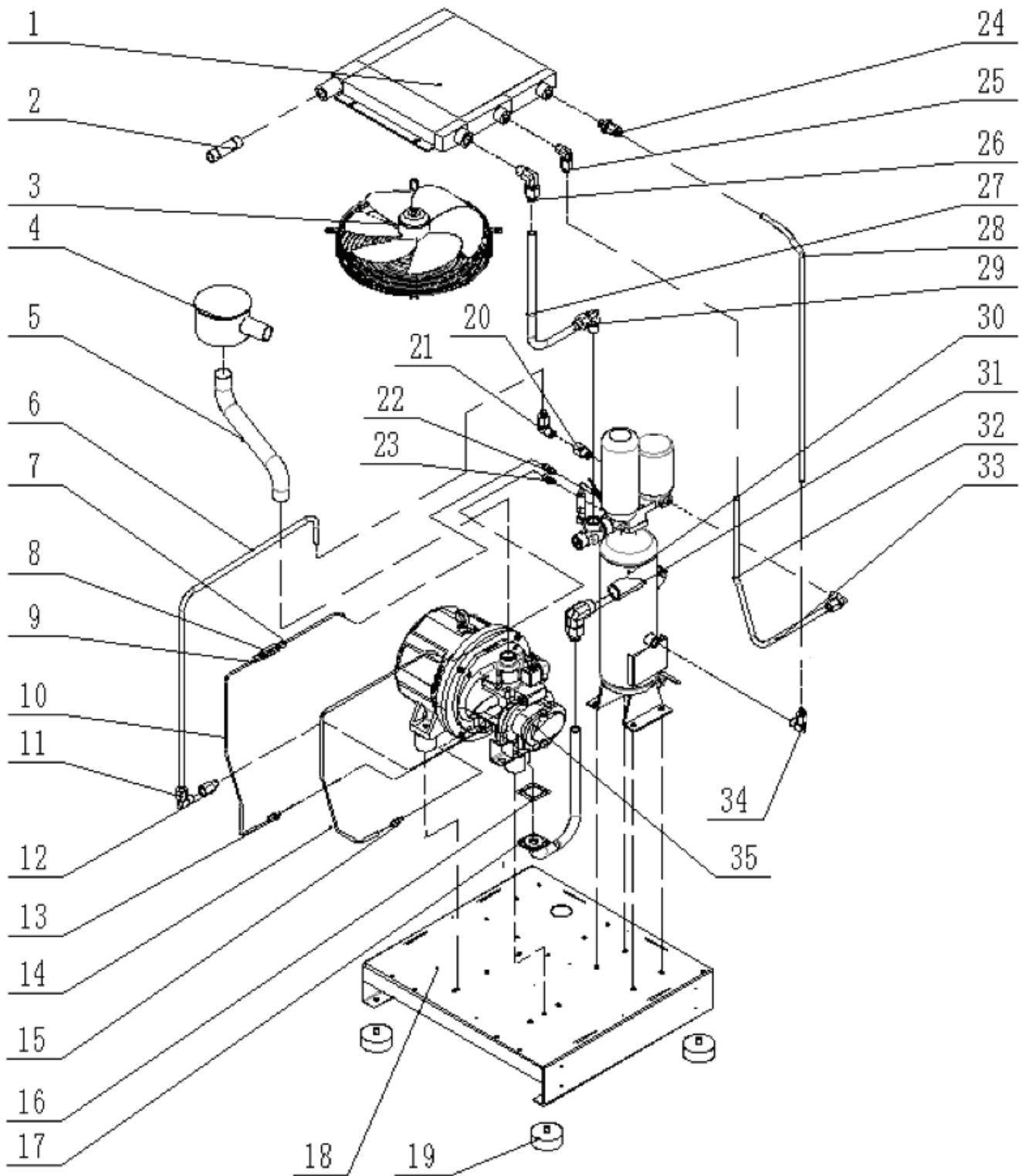
N.	Désignation	Describe	Qté - Qty
Ma.4.1	Couvercle du filtre à air	<i>Air Filter Cover</i>	1
Ma.4.2	Filtre a air	<i>Air Filter Element</i>	1
Ma.4.3	Boîtier de filtre à air	<i>Air Filter Housing</i>	1

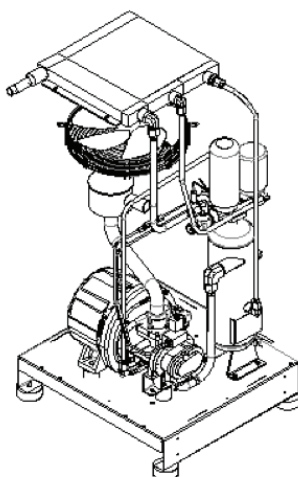
**Ma.5 - Pièces de commande électriques - *Electric control parts***



N.	Désignation	Describe	Qté - Qty
Ma.5.1	Platine électronique 6070	<i>Controller</i>	1
Ma.5.2	Arrêt d'urgence BAU	<i>Emergency Stop</i>	1
Ma.5.3	Variateur de fréquence	<i>Inverter</i>	1
Ma.5.4	Bornier alimentation 400 V	<i>Wiring row</i>	1

Ma.6 - Pièces de tuyauterie - *Piping parts*



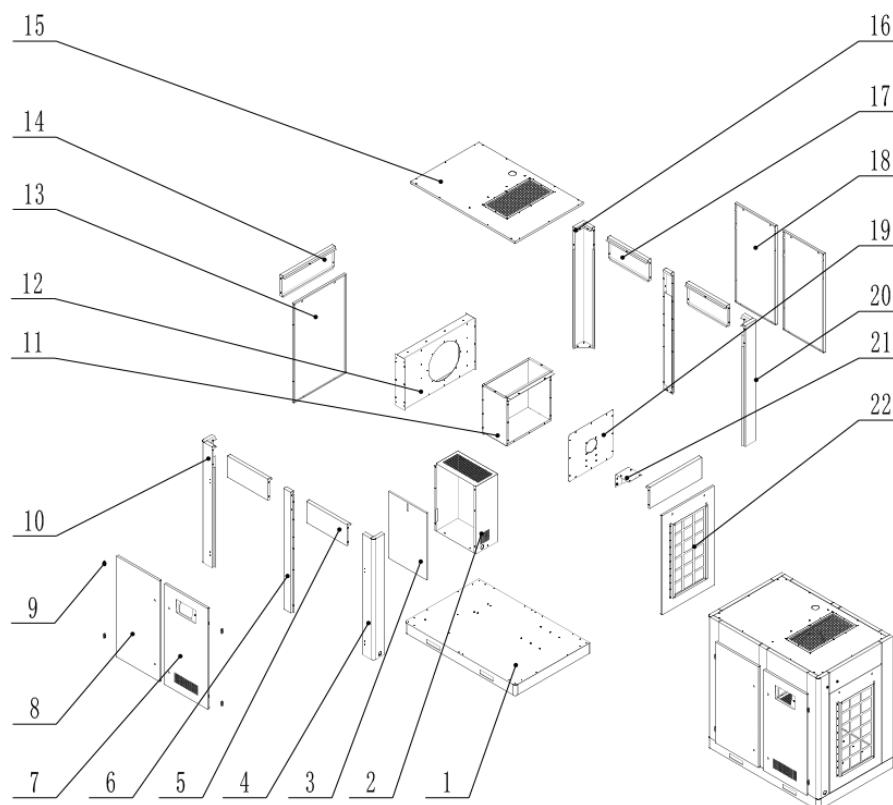


N.	Désignation	Describe	Qté - Qty
Ma.6.1	Radiateur	Radiator	1
Ma.6.2	Bobine raccordement réseau d'air	Double outer teeth intermediate connector	1
Ma.6.3	Ventilateur	Fan	1
Ma.6.4	Filtre à air	Air Filter Assembly	1
Ma.6.5	Manchon admission d'air	Intake Pipe	1
Ma.6.6	Tuyau d'huile	Oil Pipe	1
Ma.6.7	Raccord circuit amont du retour d'huile	Card sleeve connector assembly	1
Ma.6.8	Restricteur d'huile	Oil restrictor	1
Ma.6.9	Raccord circuit aval du retour d'huile	Card sleeve connector assembly	1
Ma.6.10	Tuyauterie circuit retour d'huile	Oil Pipe	1
Ma.6.11	Coude 1/2	Elbow 1/2	1
Ma.6.12	Réduction	Inner and outer teeth intermediate connector	1
Ma.6.13	Raccord circuit retour d'huile sur bloc vis	Card sleeve connector assembly	1
Ma.6.14	Circuit régulation d'air	Air Pipe	1
Ma.6.15	Raccord circuit régulation air sur bloc vis	Card sleeve connector assembly	1
Ma.6.16	Joint étanchéité flex inox air/huile	Paper Mat	1
Ma.6.17	Flexible inox air/huile	Metal Soft Pipe	1
Ma.6.18	Châssis	Chassis assembly	1
Ma.6.19	Silentbloc	Foot Mat	4
Ma.6.20	Réduction	Inner and outer teeth intermediate connector	1
Ma.6.21	Coude 1/2	Elbow 1/2	1
Ma.6.22	Raccord circuit retour d'huile sur vanne combiné	Card sleeve connector assembly	1
Ma.6.23	Raccord circuit régulation air sur vanne combiné	Card sleeve connector assembly	1
Ma.6.24	Direct 1/2	Direct 1/2	1
Ma.6.25	Coude 1/2	Elbow 1/2	1
Ma.6.26	Coude 3/4	Elbow 3/4	1
Ma.6.27	Tuyau d'air	Air pipe	1
Ma.6.28	Tuyau d'huile	Oil Pipe	1
Ma.6.29	Coude 3/4	Elbow 3/4	1
Ma.6.30	Assemblage du réservoir séparateur	Oil separator tank assembly	1
Ma.6.31	Coude 1	Elbow 1	1
Ma.6.32	Tuyau d'huile	Oil Pipe	1
Ma.6.33	Coude 1/2	Elbow 1/2	1
Ma.6.34	Coude 1/2	Elbow 1/2	1
Ma.6.35	Ensemble complet moteur/bloc vis	Air end	1



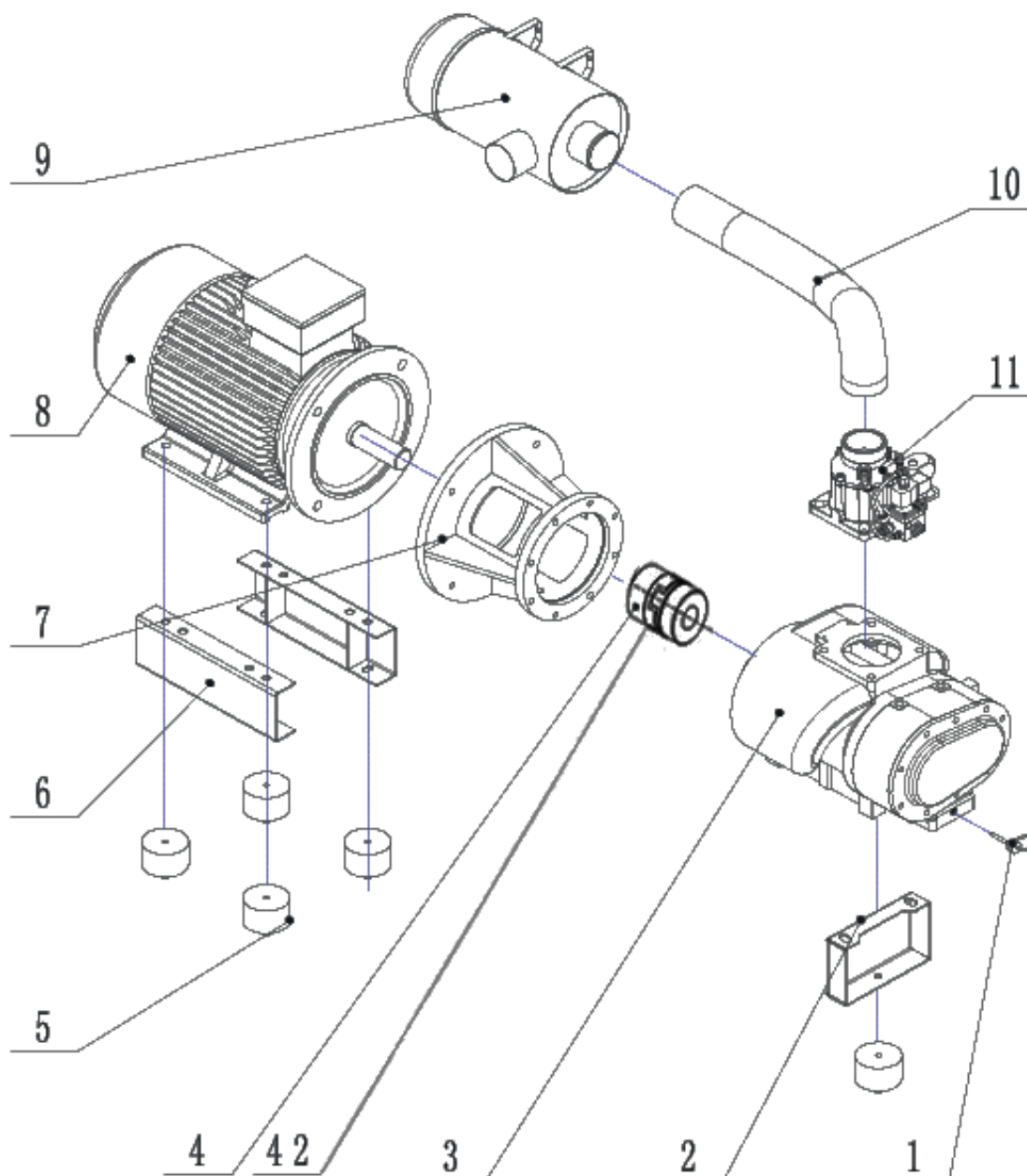
## LISTE DES PIÈCES GAMME MISTRAL

### Mi.1 - Châssis - Chassis



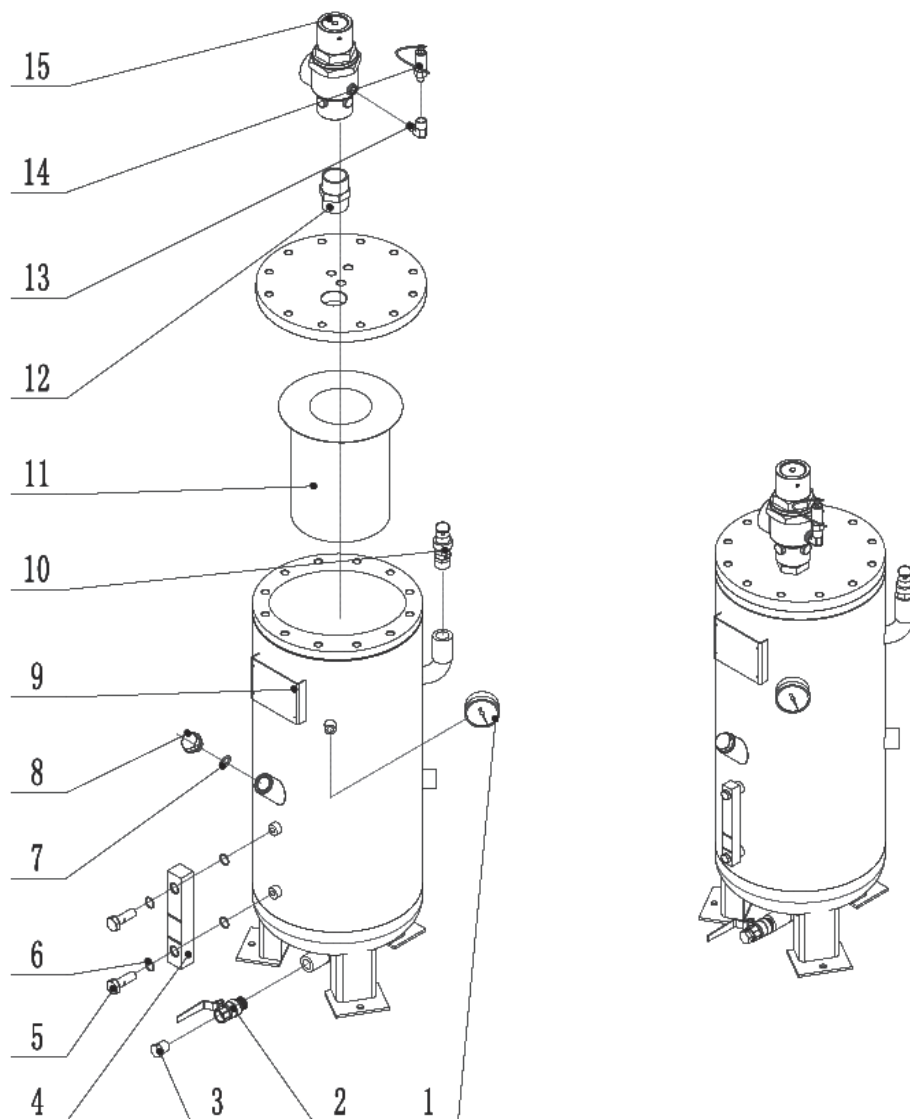
N.	Désignation	Describe	Qté - Qty
Mi.1.1	Châssis	Chassis	1
Mi.1.2	Boîtier électrique	Electric box	1
Mi.1.3	Porte de boîtier électrique	Electric box door	1
Mi.1.4	Colonne avant droite	Front right column	1
Mi.1.5	Défecteur avant	Front baffle	2
Mi.1.6	Colonne centrale	Center column	2
Mi.1.7	Porte avant droite	Front right door	1
Mi.1.8	Porte avant gauche	Front left door	1
Mi.1.9	Charnière	Hinge	4
Mi.1.10	Colonne avant gauche	Front left column	1
Mi.1.11	Cadre guidage d'air	Air guide cover	1
Mi.1.12	Support cadre	Air box	1
Mi.1.13	Porte gauche	Left door	1
Mi.1.14	Panneau gauche	Left panel	2
Mi.1.15	Capot supérieur	Cover	1
Mi.1.16	Colonne gauche à l'arrière	Left column at the back	1
Mi.1.17	Défecteur arrière	Back baffle	2
Mi.1.18	Porte de derrière	Back door	2
Mi.1.19	Plaque support turbine	Fan mounting plate	1
Mi.1.20	Colonne droite à l'arrière	Right column at the back	1
Mi.1.21	Support moteur turbine	Motor support plate	1
Mi.1.22	Grille ventilation	Shutter door	1

Mi.2 - Moteur et tête de compression - *Motor and host parts*



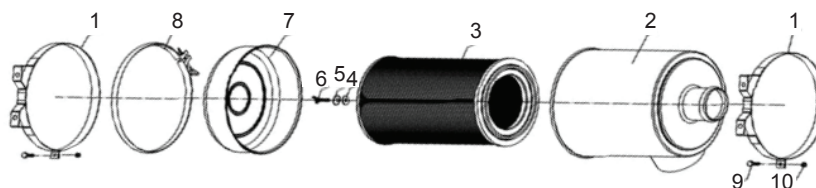
N.	Désignation	Describe	Qté - Qty
Mi.2.1	Sonde température	Temperature sensor	1
Mi.2.2	Support bloc vis	Air end bracket	1
Mi.2.3	Bloc vis	Air end	1
Mi.2.4	Ensemble arbre d'accouplement	Coupling shaft assembly	1
Mi.2.4.2	Moyeu d'accouplement semi élastique	Flexible couplings	1
Mi.2.5	Silentbloc	Shock pad	5
Mi.2.5	Support moteur	Motor bracket	1
Mi.2.5	Cloche central	Centre bracket	1
Mi.2.5	Moteur synchrone PM	PM synchronous motor	1
Mi.2.5	Assemblage du filtre à air	Air filter assembly	1
Mi.2.5	Manchon admission air	Intake pipe	1
Mi.2.5	Tête aspiration	Intake valve	1

### Mi.3 - Réservoir d'huile et d'air - *Oil and air tank*



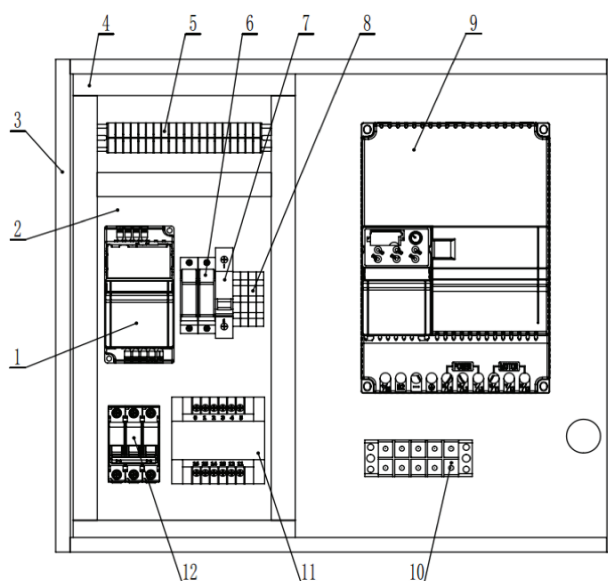
N.	Désignation	Describe	Qté - Qty
Mi.3.1	Manomètre	Pressure gauge	1
Mi.3.2	Vanne de vidange	Ball valve	1
Mi.3.3	Bouchon	Plug	1
Mi.3.4	Niveau d'huile	Oil level	1
Mi.3.5	Vis de niveau d'huile	Oil level screw	2
Mi.3.6	Joint torique	O-ring	4
Mi.3.7	Joint torique	O-ring	1
Mi.3.8	Bouchon remplissage huile	Pipe connector (10HP-50HP)	1
Mi.3.9	Réservoir d'huile et d'air	Oil and air tank	1
Mi.3.10	Soupape de sécurité	Safety valve	1
Mi.3.11	Filtre séparateur	Separator	1
Mi.3.12	Mamelon	Double external connector	1
Mi.3.13	Coude	Double external connector	1
Mi.3.14	Capteur de pression	Pressure sensor	1
Mi.3.15	VPM	Min pressure valve	1

## Mi.4 - Assemblage du filtre à air - Assembly of the air filter



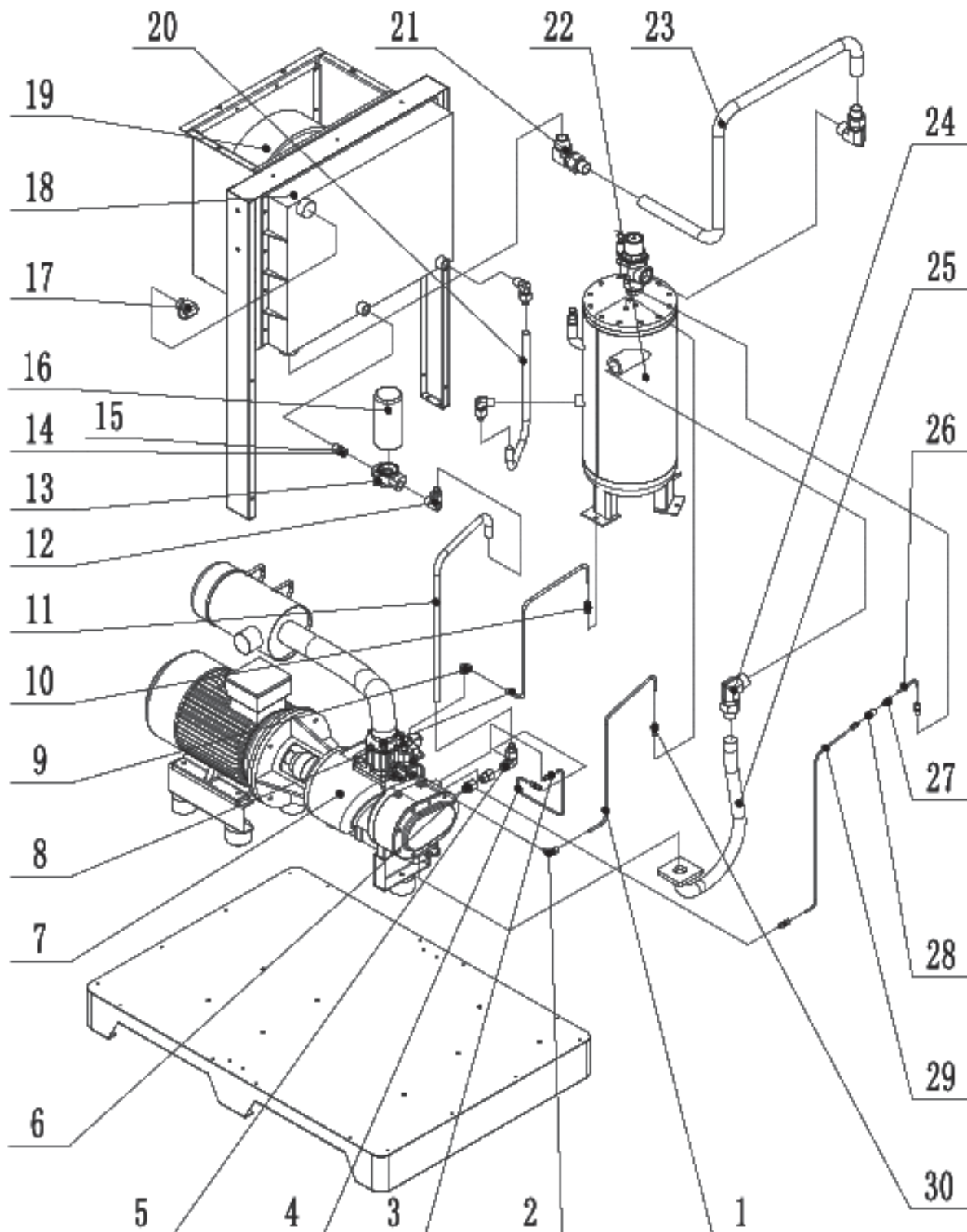
N.	Désignation	Describe	Qté - Qty
Mi.4.1	Support de filtre à air	Air filter bracket	1
Mi.4.2	Couvercle avant du filtre à air	Air filter front cover	1
Mi.4.3	Cartouche filtre air	Air filter core	1
Mi.4.4	Rondelle plat D8	Flat pad D8	1
Mi.4.5	Rondelle conique D8	Cone pad D8	1
Mi.4.6	Vis M8	Screw M8	1
Mi.4.7	Couvercle arrière du filtre à air	Air filter back cover	1
Mi.4.8	Collier avant	Front back combine	1
Mi.4.9	Boulon M8X35	Bolt M8X35	2
Mi.4.10	Écrou M8	Nut M8	2

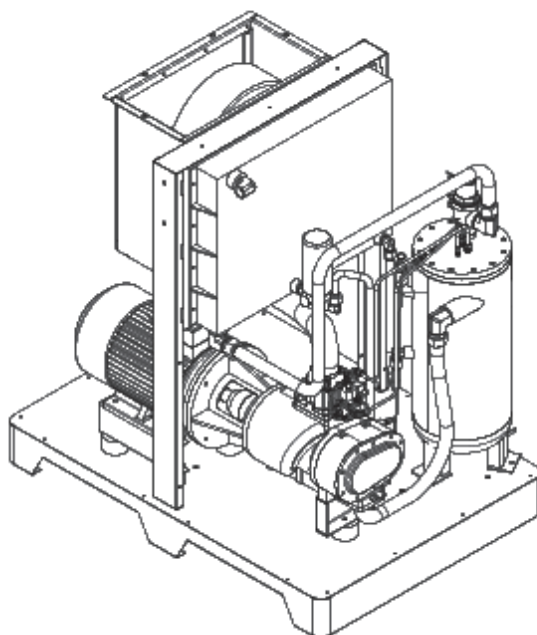
## Mi.5 - Pièces de commande électriques Electric control parts



N.	Désignation	Describe	Qté - Qty
Mi.5.1	Variateur ventilateur	Inverter	1
Mi.5.2	Support composant électrique	Electric control plate	1
Mi.5.3	Boîtier de commande électrique	Electric Control BOX	1
Mi.5.4	Goulotte faisceaux câble	Line slot	1
Mi.5.5	Bornier	Wiring row	1
Mi.5.6	Fusible	Fuse	2
Mi.5.7	Disjoncteur	Circuit breaker	1
Mi.5.8	Terminal au sol	Ground terminal	3
Mi.5.9	Variateur moteur principal	Inverter	1
Mi.5.10	Bornier alimentation 400V	Wiring row	1
Mi.5.11	Transformateur	Transformer	1
Mi.5.12	Interrupteur d'air	Air switch	1

Mi.6 - Pièces de tuyauterie - *Piping parts*





N.	Désignation	Describe	Qté - Qty
Mi.6.1	Tuyauterie circuit régulation	<i>Oil and air tank to intake valve pipe</i>	1
Mi.6.2	Raccord	<i>Connector assembly</i>	1
Mi.6.3	Raccord	<i>Connector assembly</i>	4
Mi.6.4	Tuyauterie FH / bloc vis	<i>Oil filter to air end pipe</i>	1
Mi.6.5	Coude union	<i>Flaring elbow</i>	1
Mi.6.6	Mamelon	<i>Double external connector</i>	2
Mi.6.7	Ensemble moteur / bloc vis	<i>Air end assembly</i>	1
Mi.6.8	Tuyauterie circuit régulation	<i>Oil and air tank to intake valve pipe</i>	1
Mi.6.9	Raccord	<i>Connector assembly</i>	1
Mi.6.10	Raccord	<i>Connector assembly</i>	1
Mi.6.11	Tuyauterie circuit refroidissement huile	<i>Radiator and oil filter to air end pipe</i>	1
Mi.6.12	Coude union	<i>Flaring elbow</i>	3
Mi.6.13	Socle filtre huile	<i>Oil filter holder</i>	1
Mi.6.14	Mamelon socle FH	<i>Double external connector</i>	1
Mi.6.15	Mamelon socle FH	<i>Double external connector</i>	1
Mi.6.16	Filtre à l'huile	<i>Oil filter</i>	1
Mi.6.17	Coude F / F	<i>Double external connector</i>	1
Mi.6.18	Radiateur	<i>Radiator</i>	1
Mi.6.19	Turbine	<i>Fan (centrifugal)</i>	1
Mi.6.20	Tuyauterie circuit refroidissement huile	<i>Oil and air tank to radiator</i>	1
Mi.6.21	Raccord spécial tuyau rigide	<i>Flaring direct</i>	2
Mi.6.22	Cuve air/huile	<i>Oil and air tank assembly</i>	1
Mi.6.23	Tuyauterie rigide sortie réseau air	<i>Min pressure valve to radiator pipe</i>	1
Mi.6.24	Coude 1'1/2	<i>Elbow 11/2</i>	1
Mi.6.25	Flexible inox air/huile	<i>Metal pipe</i>	1
Mi.6.26	Tuyauterie circuit retour d'huile amont	<i>Oil and air tank to check valve</i>	1
Mi.6.27	Raccord	<i>Connector assembly</i>	2
Mi.6.28	Restricteur d'huile	<i>Oil restrictor</i>	1
Mi.6.29	Tuyauterie circuit retour d'huile aval	<i>Check valve to air end pipe</i>	1
Mi.6.30	Raccord	<i>Connector assembly</i>	1

## 12 CONFORMITÉ CE

Toutes les machines sont certifiées CE



---

# CERTIFICATE

---

### ATTESTATION CERTIFICATE OF MACHINERY AND ELECTROMAGNETIC COMPATIBILITY DIRECTIVES

Technical file of the company mentioned below has been observed  
2006/42/EC Machinery Directive and 2014/30/EU Electromagnetic Compatibility Directive  
have been taken as references for these processes

Company Name	: Eole France
Company Address	: 256 allée de la Fontaine de Valescure 83 700 SAINT-RAPHAEL, France
Manufacturer Name	: Quanzhou Huade Mechanical & Equipment Co., Ltd.
Manufacturer Address	: Investment Zone For Taiwanese, Quanzhou, Fujian, China
Related Directives and Annex	: 2006/42/EC Machinery Directive 2014/30/EU Electromagnetic Compatibility Directive
Related Standards	: EN ISO 12100:2010, EN 1012-1:2010, EN 60204-1:2018 EN 61000-6-2:2005+AC:2005, EN 61000-6-4:2007+A1:2011
Product Name	: Air Compressor
Report No and Date	: HD2020061803MDEM C
Product Brand/Model/Type	: HSC-3, HSC-6, HSC-3T, HSC-6T, NDD-10, NDD-15, NDD-20, DNN-30, NDD-40, NDD-50, NDD-60, NDD-75, NDD-100, NVPM-10, NVPM-15, NVPM-20, NVPM-30, NVPM-40, NVPM-50, NVPM-60, NVPM-75, NVPM-100, DB-75, DB-100, DB-150, DB-200, DB-300, DB-450, DB-500, DB-750, DB-1000, DB-1500

Certificate Number	: M.2020.206.C7466	 UDEM International Certification Auditing Training Centre Industry and Trade Inc.Co.
Initial Assessment Date	: 01.07.2020	
Registration Date	: 02.07.2020	
Reissue Date/No	: -	
Expiry Date	: 01.07.2025	

The validity of the certificate can be checked through [www.udemtd.com.tr](http://www.udemtd.com.tr). The CE mark shown on the right can only be used under the responsibility of the manufacturer with the completion of EC Declaration of Conformity for all the relevant Directives. This certificate remains the property of UDEM International Certification Auditing Training Centre Industry and Trade Co. Ltd. to whom it must be returned upon request. The above named firm must keep a copy of this certificate for 15 years from the registration of certificate. This certificate only covers the product(s) stated above and UDEM must be noticed in case of any changes on the product(s)

Address: Mutlukent Mahallesi 2073 Sokak (Eski 93 Sokak) No:10 Çankaya - Ankara - TURKEY  
Phone: +90 0312 443 03 90 Fax: +90 0312 443 03 76  
E-mail: [info@udemtd.com.tr](mailto:info@udemtd.com.tr) [www.udem.com.tr](http://www.udem.com.tr)




**notice**  
 Notice Belgelendirme Muayene ve Denetim Hizm. A.Ş.  
 Cevizli Mah. Mustafa Kemal Cad. No: 66B Hükukcular Towers B Blok D:107 Kartal / İSTANBUL  
 www.notice.com.tr

## CERTIFICATE OF COMPLIANCE

No: MDC-18-07/RV7B2J

<b>APPLICANT:</b> Eole France 256 allée Fontaine de Valescure 83700 Saint Raphael	<b>MANUFACTURER:</b> Quanzhou Huade Mechanical & Equipment Co.,Ltd Investment Zone For Taiwanese, Quanzhou, Fujian, China
<b>PRODUCT:</b> Air Compressor	<b>MODEL(S):</b> BD-40, BD-55, BD-75, BD-110, BD-150, BD-185, BD-220, BD-300, BD-370, BD-40, BD-55, BD-75, BD-110, BD-150, DD-150, DD-185, DD-220, DD-300, DD-370, DD-450, DD-550, DD-900, DD-1100, DD-1320, DD-1600, VPM-150, VPM-220, VPM-300, VPM-370, VPM-450, VPM-550, VPM-750, VPM-900, VPM-1100, VPM-150, VPM-220, VPM-300, VPM-370, OFP-37, OFP-74, OFP-111, OFP-148, OFP-220, OFP-300, OFP-370
<b>Reference to EC Directive:</b> EU Declaration of conformity was observed by NOTICE in accordance with; MD 2006/42/EC Annex II EMC 2014/30/EU Annex IV	<b>Reference to Standard(s):</b> EN 1012-1:2010 ISO 12100:2010 EN 60204-1:2006+AC:2010 EN 61000-6-1:2007 EN 61000-6-3:2007+A1:2011+AC:2012 EN 61000-3-2:2014 EN 61000-3-3:2013
<b>REMARKS:</b> Assessment of the product(s) and the production process is not covered by this verification, which has been carried out on a voluntary basis. It is duty and full responsibility of the manufacturer to carry out all necessary safety assessment of the product(s) according to all related EC Directives), relevant and valid standard(s) before putting into market/service, affixing CE mark and issue EU Declaration of Conformity. The manufacturer shall affix CE mark on the product(s) according to 2006/42/EC Article 6 and Annex III, only if the product(s) fulfill the relevant essential health and safety requirements and the drawn-up EU Declaration of Conformity. Technical File should be drawn for each type/model of related product(s) by the manufacturer and/or his authorized representative in order to assure conformity with the essential health and safety requirements which demonstrate that the machinery complies with the requirements of related directives/standards and must be compiled in one or more official Community languages. Before placing machinery into market/service, the manufacturer or his authorized representative shall ensure that the Technical File in accordance with related directives/standards is available. The manufacturer or his authorized representative shall keep Technical File and EU Declaration of Conformity available for a period of ten years from the last date of manufacture of the machinery. This certificate consists of 1 (one) page.	 
<b>DATE OF ISSUE:</b> 18.07.2023	<b>DATE OF ISSUE:</b> 18.07.2018
<b>CERTIFICATION MANAGER:</b> 	<b>CERTIFICATION MANAGER:</b> 

**notice**  
 Notice Belgelendirme Muayene ve Denetim Hizm. A.Ş.  
 Cevizli Mah. Mustafa Kemal Cad. No: 66B Hükukcular Towers B Blok D:107 Kartal / İSTANBUL  
 www.notice.com.tr

## CERTIFICATE OF COMPLIANCE

No: MDC-19-03/L3MEN4

<b>APPLICANT:</b> Eole France 256 allée Fontaine de Valescure 83700 Saint Raphael	<b>MANUFACTURER:</b> Quanzhou Huade Mechanical & Equipment Co.,Ltd Investment Zone For Taiwanese, Quanzhou, Fujian, China
<b>PRODUCT:</b> Air Compressor	<b>MODEL(S):</b> BD-450, BD-550, BD-750, VPM-900, VPM-1100, VPM-1320, VPM-1600, VPM2S-220, VPM2S-300, VPM2S-370, VPM2S-450, VPM2S-550, VPM2S-750, VPM2S-900, VPM2S-1100, VPM2S-1320, VPM2S-1600, WSC-75, WSC-110, WSC-150, WSC-185, WSC-220, WSC-300, WSC-370, WSC-450, WSC-550, WSC-750, WSC-900, WSC-1100, WSC-1320, WSC-1600, OFP-550, OFP-2x550, OFP-750, OFP-2x750, OFP-3x750, OFP-1100, OFP-2x1100, OFP-3x1100, OFP-4x1100, OFP-1500, OFP-2x1500, OFP-3x1500, OFP-4x1500, DP-0208, DP-0301, DP-0302, DP-47L, OFP-222, OFP-44
<b>Reference to EC Directive:</b> EU Declaration of conformity was observed by NOTICE in accordance with; MD 2006/42/EC Annex II EMC 2014/30/EU Annex IV	<b>Reference to Standard(s):</b> EN 1012-1:2010 ISO 12100:2010 EN 60204-1:2006+AC:2010 EN 61000-6-1:2007 EN 61000-6-3:2007+A1:2011+AC:2012 EN 61000-3-2:2014 EN 61000-3-3:2013
<b>REMARKS:</b> Assessment of the product(s) and the production process is not covered by this verification, which has been carried out on a voluntary basis. It is duty and full responsibility of the manufacturer to carry out all necessary safety assessment of the product(s) according to all related EC Directives), relevant and valid standard(s) before putting into market/service, affixing CE mark and issue EU Declaration of Conformity. The manufacturer shall affix CE mark on the product(s) according to 2006/42/EC Article 6 and Annex III, only if the product(s) fulfill the relevant essential health and safety requirements and the drawn-up EU Declaration of Conformity. Technical File should be drawn for each type/model of related product(s) by the manufacturer and/or his authorized representative in order to assure conformity with the essential health and safety requirements which demonstrate that the machinery complies with the requirements of related directives/standards and must be compiled in one or more official Community languages. Before placing machinery into market/service, the manufacturer or his authorized representative shall ensure that the Technical File in accordance with related directives/standards is available. The manufacturer or his authorized representative shall keep Technical File and EU Declaration of Conformity available for a period of ten years from the last date of manufacture of the machinery. This certificate consists of 1 (one) page.	 
<b>DATE OF ISSUE:</b> 21/03/2024	<b>DATE OF ISSUE:</b> 22/03/2019
<b>CERTIFICATION MANAGER:</b> 	<b>CERTIFICATION MANAGER:</b> 





## ÉOLE FRANCE

256 Allée fontaine de Valescure  
83700 Saint-Raphaël

## ÉOLE FRANCE PARIS

2 Rue des Longues Raies  
77 230 Moussy le Neuf  
Tel : + 33 1 64 44 14 91  
contact@eolefrance.fr

[www.eolefrance.fr](http://www.eolefrance.fr)



VIS-240123