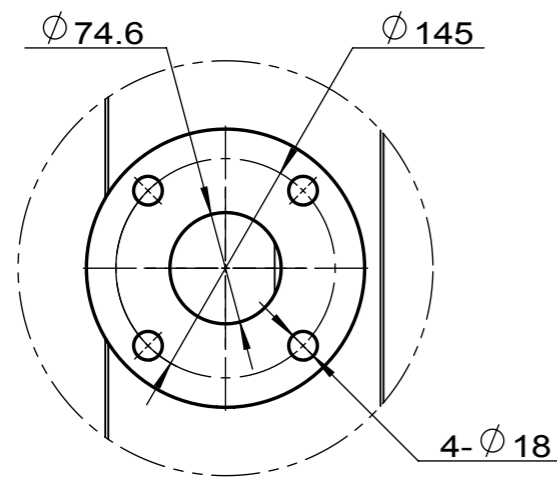
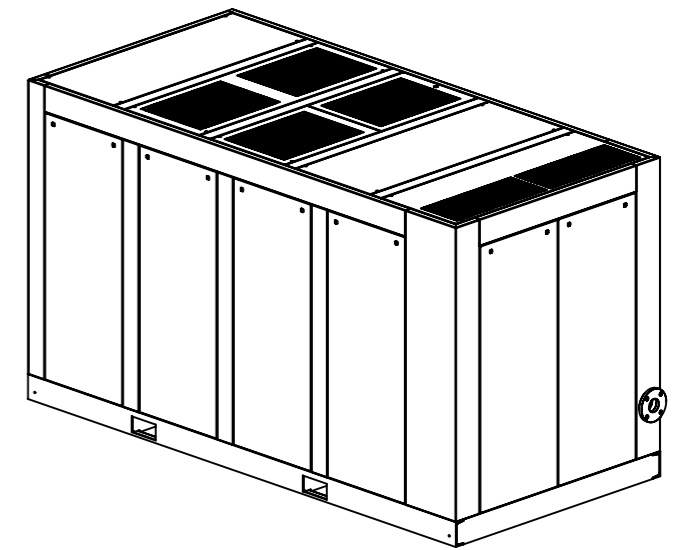
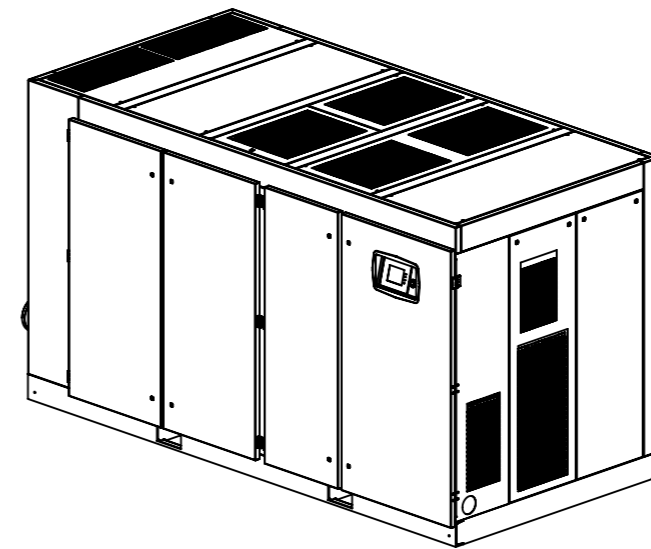
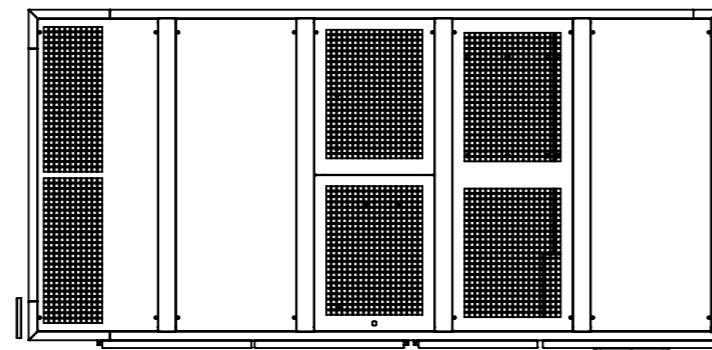


- A) Entrée d'air frais
- B) Sortie d'air chaud
- C) Évacuation d'air comprimé
- D) Alimentation électrique



Dessin de la bride