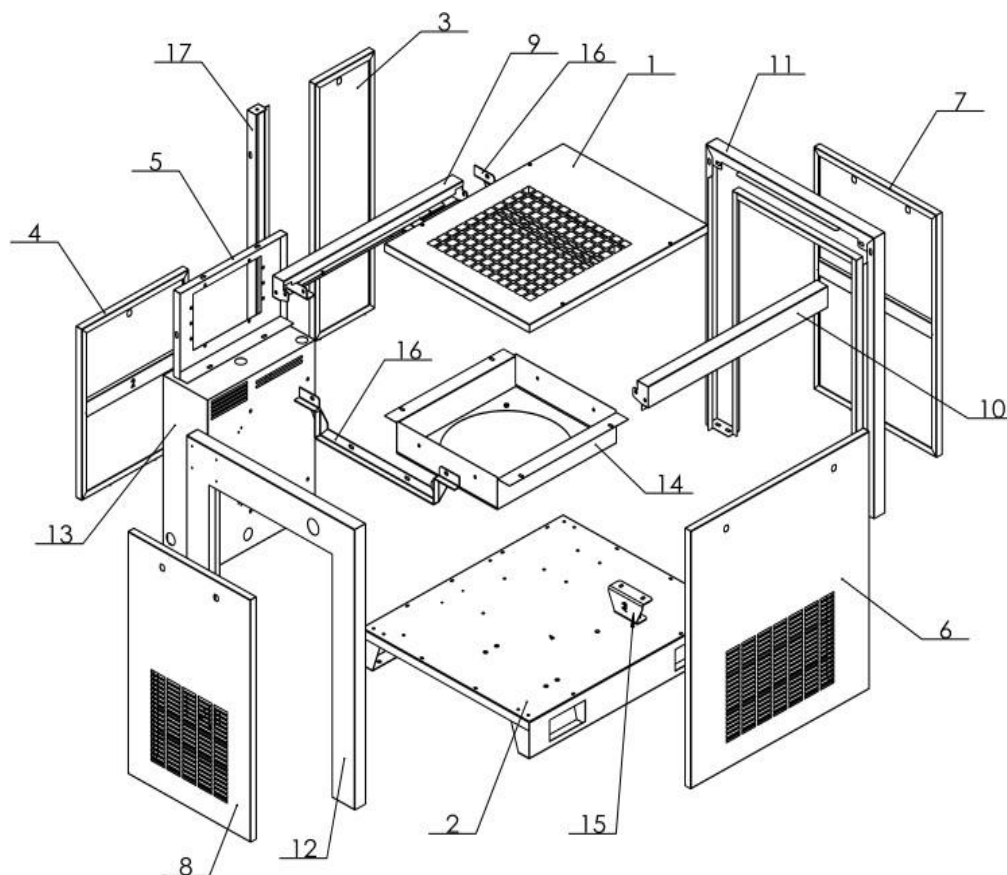


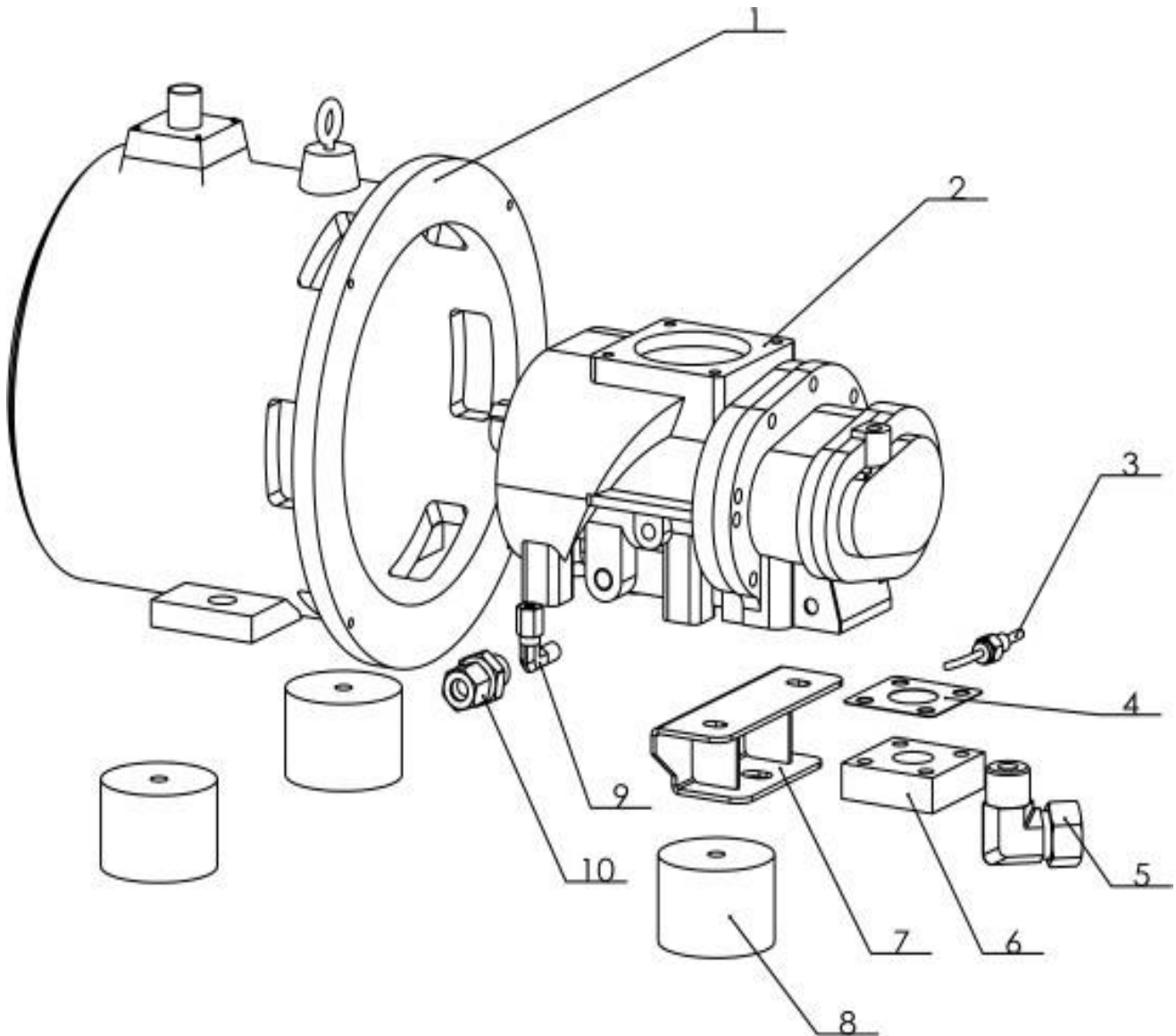
VU ÉCLATÉE NVPM-20

PANNEAUX ET SUPPORT



Numéro	Référence	Nom	Quantité
1	LGFDPM_20HP.2.1	Plaque	1
2	LGFDPM_20HP.2.2	base	1
3	LGFDPM_20HP.2.3	Panneau de porte avant	1
4	LGFDPM_20HP.2.4	Panneaux de porte à commande électronique	1
5	LGFDPM_20HP.2.5	panneau de configuration	1
6	LGFDPM_20HP.2.6	Panneau de porte arrière	1
7	LGFDPM_20HP.2.7	Panneau de porte gauche	1
8	LGFDPM_20HP.2.8	Panneau de porte droit	1
9	LGFDPM_20HP.2.9	Poutres avant	1
10	LGFDPM_20HP.2.1	Faisceau arrière	1
11	LGFDPM_20HP.2.1	Panneau de gauche	1
12	LGFDPM_20HP.2.1	Panneau de droite	1
13	LGFDPM_20HP.2.1	Boîtier à commande électrique	1
14	LGFDPM_20HP.2.1	Linceul de vent	1
15	LGFDPM_20HP.2.1	Base d'hôtes	1
16	LGFDPM_20HP.2.1	Leviers renforcés	2
17	LGFDPM_20HP.2.1	colonne	1

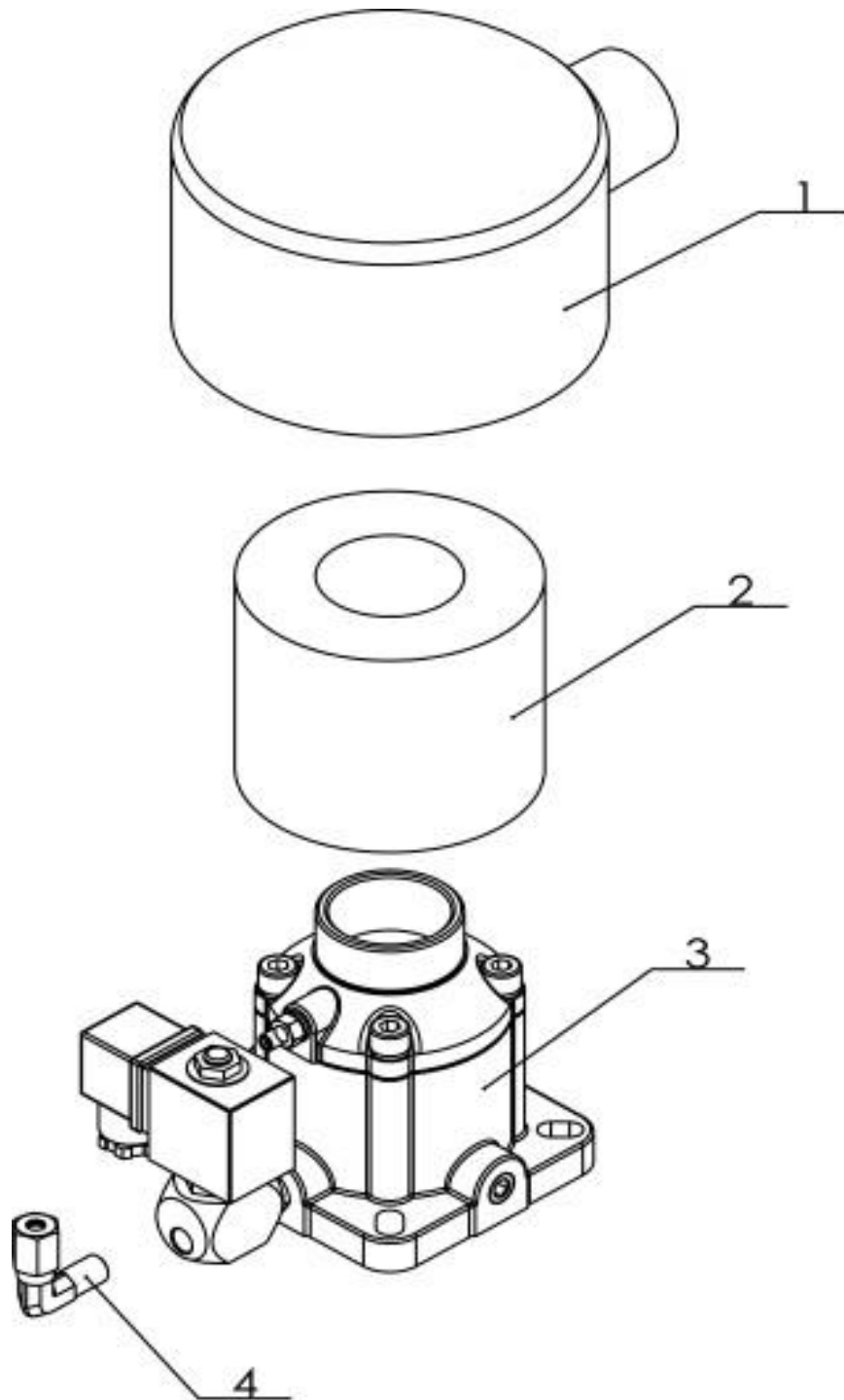
VU ÉCLATÉE NVPM-20
ENSEMBLE BLOC / MOTEUR



Numéro	Référence	Nom	Quantité
1	1991503PM6801	Moteur	1
2	206BSYT70A000	Tête	1
3	120PT00000020	Capteur de température	1
4	5852005000700	Tampons en cuivre	1
5	30008FE032009	Connecteur à angle droit de type Ferrule	1
6	5850320900200	Bride de nez	1
7	LGFDPM_20HP.2.1	Base d'hôtes	1
8	071FU00000012	Amortisseurs	3
9	30008FE012000	Connecteur à angle droit	1
10	30008FE020017	Connecteur droit monté sur carte	1

VU ÉCLATÉE NVPM-20

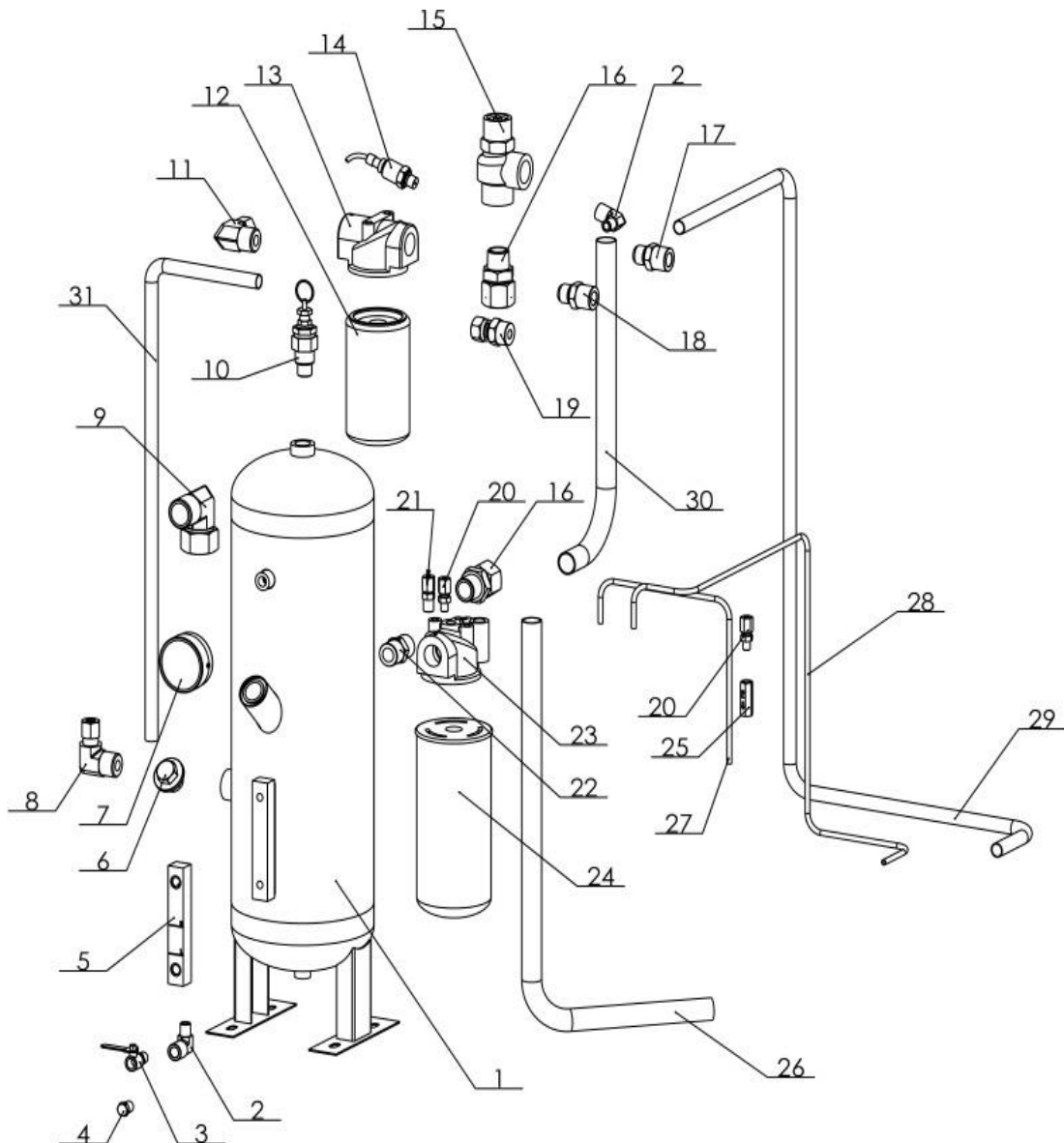
ENSEMBLE FILTRE A AIR / BOITIER D'ASPIRATION



Numéro	Référence	Nom	Quantité
1	2100020000000	Filtre à air	1
2	2111018000003	Élément filtrant vide	1
3	270JIV40BEBJ0	Soupape d'admission	1
4	30002FE006062	Connecteur à angle droit de type Ferrule	1

VU ÉCLATÉE NVPM-20

ENSEMBLE DE CONNEXION



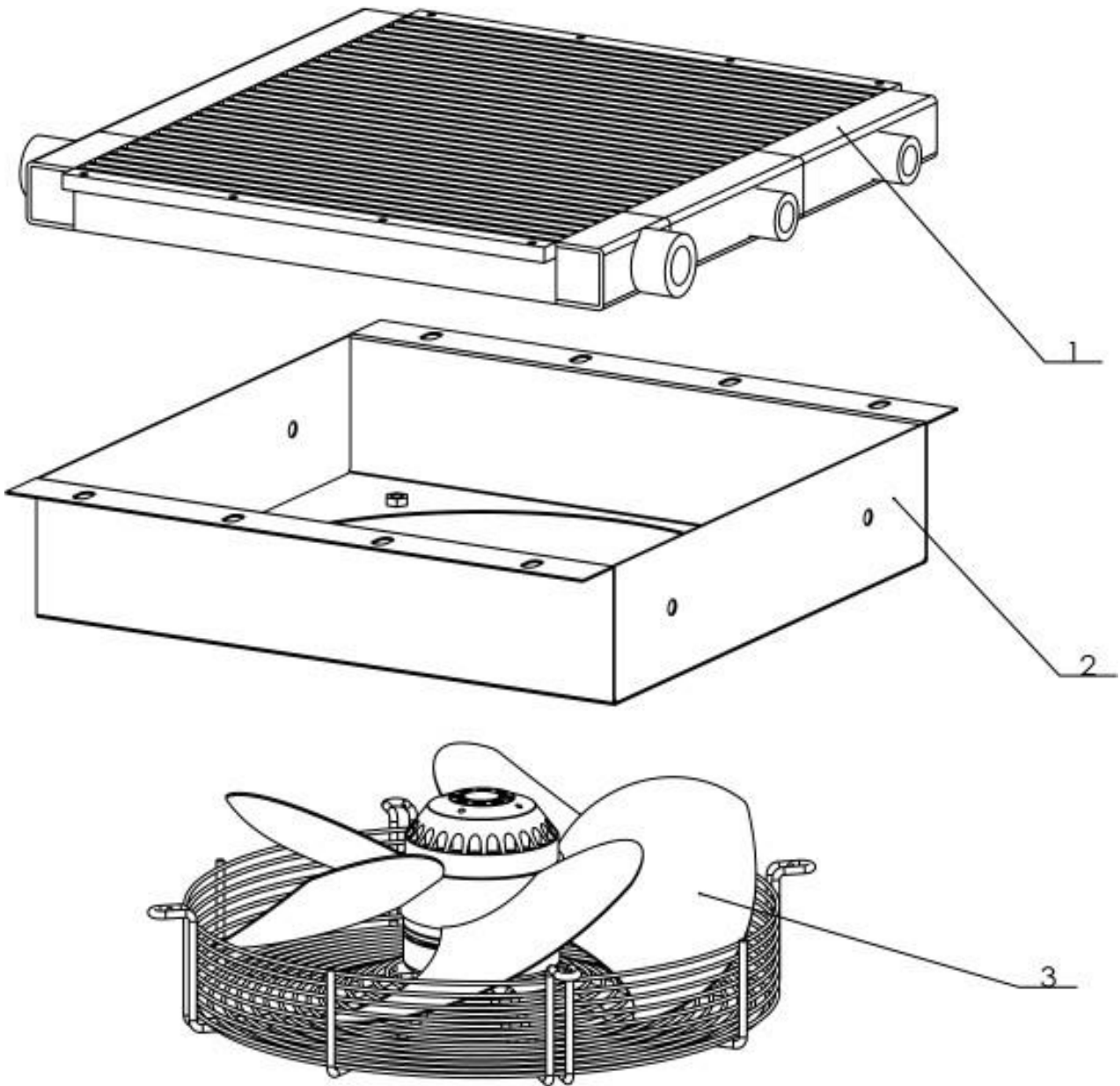
Numéro	Référence	Nom	Numéro
1	53030L0000001	Réservoirs de pétrole et de gaz	1
2	30003FE008008	Joints de fil internes et externes à angle droit	2
3	267DN00821CU0	Vanne à boisseau sphérique	1
4	3231DN0080000	Prises	1
5	2453000000001	Miroir d'huile	1
6	0840002400000	Couverture de ravitaillement	1
7	3541050FE3013	Manomètres	1
8	30001FE020160	Connecteur à angle droit de type Ferrule	1
9	30002FE025253	Connecteur à angle droit de type Ferrule	1
10	Réf. 260DN01512506	Soupape	1
11	30008FE015001	Connecteur à angle droit de type Ferrule	1
12	2130000WD7190	Filtre à huile	1

VU ÉCLATÉE NVPM-20 ENSEMBLE DE CONNEXION SUITE



13	214YL4N020000	Porte-filtre à huile	1
14	120PT00000020	Capteur de température	2
15	275011MPV20A0	Vanne de maintien de pression	1
16	30008FE020009	Connecteur à angle droit de type Ferrule	1
17	30006FE020013	Raccords à double fil	1
18	30006FE015011	Raccords à double fil	2
19	30001FE020160	Connecteur droit monté sur carte	1
20	30001FE006067	Connecteur droit monté sur carte	1
21	30001FE008067	Connecteur droit monté sur carte	1
22	30006FE020003	Raccords à double fil	1
23	2120YF6NZ0100	Porte-huile	1
24	2111018000001	Séparateur d'huile	1
25	2660000000007	Clapet	1
26	001FC02500000	Tuyau en acier au carbone	1
27	001FC00600000	Tuyau en acier au carbone	1
28	001FC00600000	Tuyau en acier au carbone	1
29	001FC01200001	Tuyau en acier au carbone	1
30	001FC02500000	Tuyau en acier au carbone	1
31	001FC01600000	Tuyau en acier au carbone	2

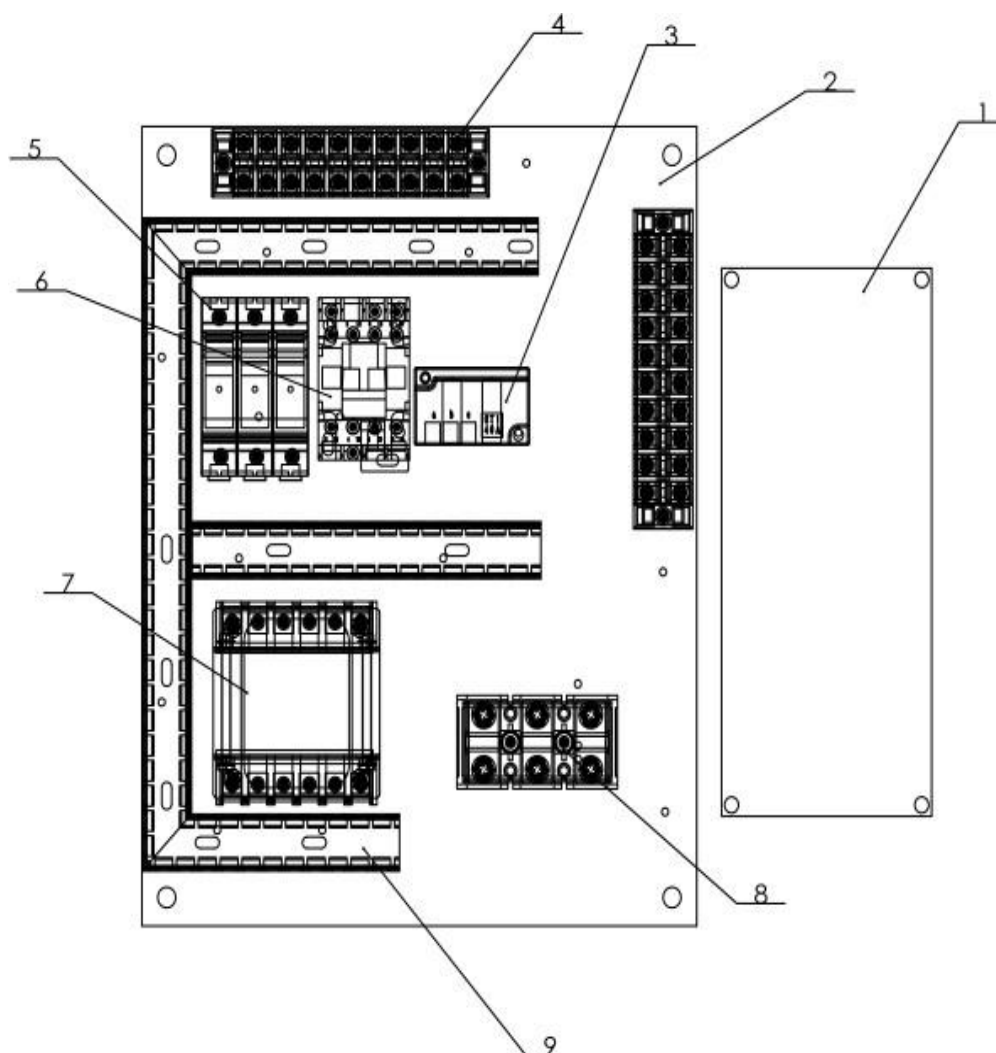
VU ÉCLATÉE NVPM-20
ENSEMBLE DE REFROIDISSEMENT



Numéro	Référence	Nom	Numéro
1	2803000180000	Refroidisseur	1
2	LGFDPM_20HP.2.1	Linceul de vent	1
3	2811025261000	Fans	1

VU ÉCLATÉE NVPM-20

PARTIE ELECTRIQUE



Numéro	Référence	Nom	Numéro
1	1310321503007	Convertisseurs de fréquence	1
2	LGFDPM_10HP.2.1	Borniers	1
3	1220040000000	Transformateurs	1
4	1560002512001	Bandes terminales	2
5	132RT1832X000	Fusible	3
6	12516DC109010	Contacteurs	1
7	1301003805002	transformateur	1
8	1560006003000	Bandes terminales	1
9	078PVC0300250	Conduits terminaux	1