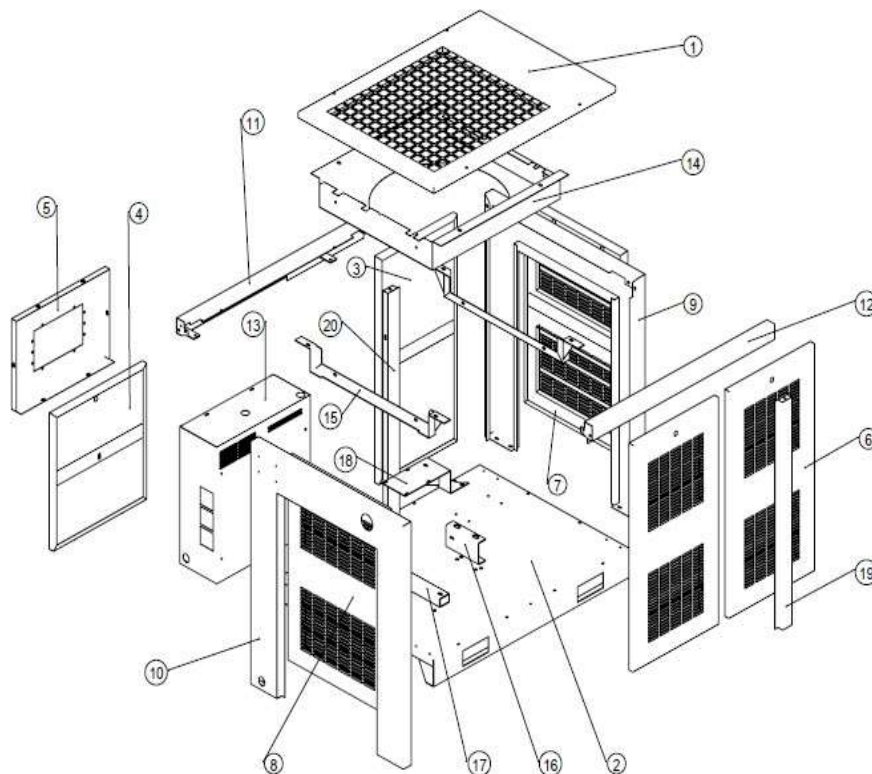


# VU ÉCLATÉE NVPM-50

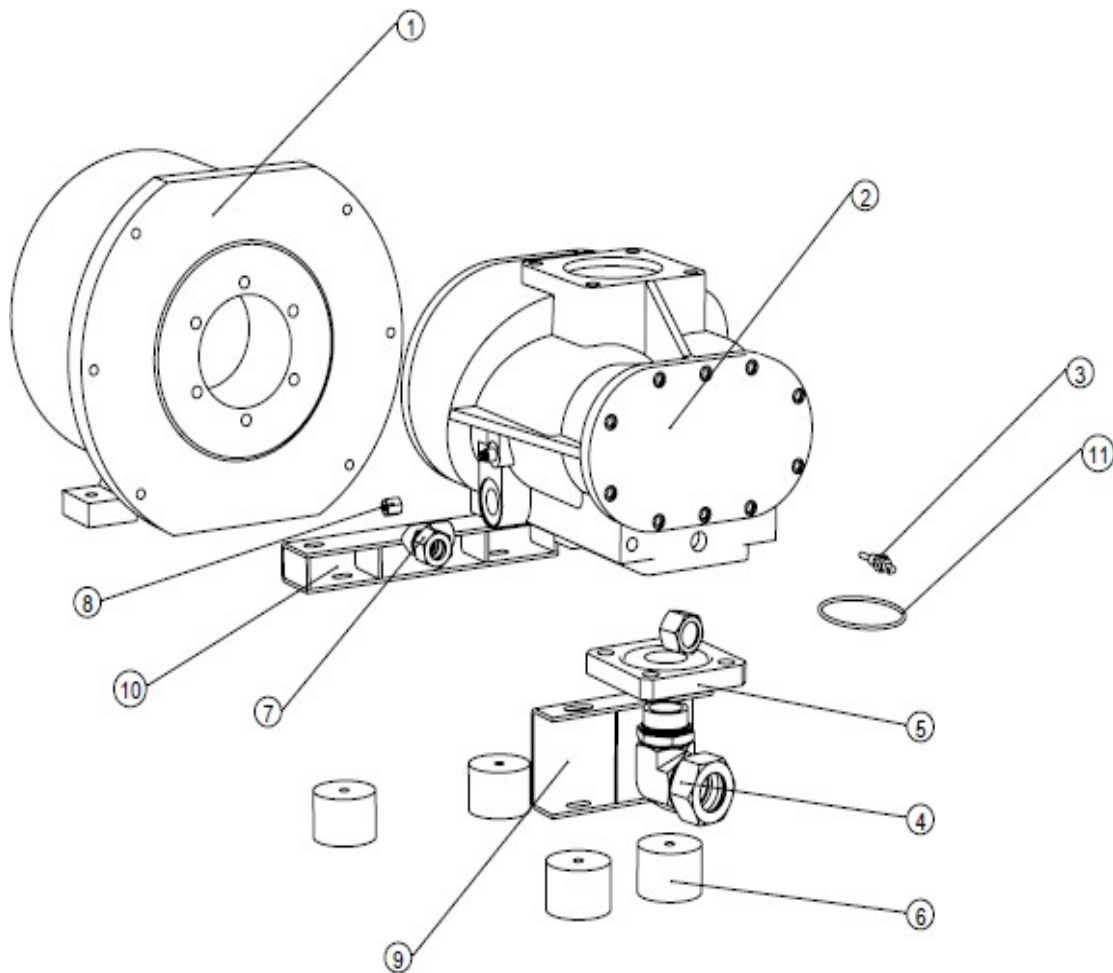
## PANNEAUX ET SUPPORT



Numéro	Référence	Nom	Quantité
1	LGFDPM_50HP.2.1	Plaque	1
2	LGFDPM_50HP.2.2	base	1
3	LGFDPM_50HP.2.3	Panneau de porte avant	1
4	LGFDPM_50HP.2.4	Panneaux de porte à commande électronique	1
5	LGFDPM_50HP.2.5	panneau de configuration	1
6	LGFDPM_50HP.2.6	Panneau de porte arrière	1
7	LGFDPM_50HP.2.7	Panneau de porte gauche	1
8	LGFDPM_50HP.2.8	Panneau de porte droit	1
9	LGFDPM_50HP.2.9	Panneau de gauche	1
10	LGFDPM_50HP.2.10	Panneau de droite	1
11	LGFDPM_50HP.2.11	Poutres avant	1
12	LGFDPM_50HP.2.12	Faisceau arrière	1
13	LGFDPM_50HP.2.13	Boîtier à commande électrique	1
14	LGFDPM_50HP.2.14	Lincoln de vent	1
15	LGFDPM_50HP.2.15	Leviers renforcés	2
16	LGFDPM_50HP.2.16	Base d'hôtes	1
17	LGFDPM_50HP.2.17	Support de moteur	1
18	LGFDPM_50HP.2.18	Porte-filtre vide	1
19	LGFDPM_50HP.2.19	Colonne arrière	1
20	LGFDPM_50HP.2.20	Colonne avant	1

# VU ÉCLATÉE NVPM-50

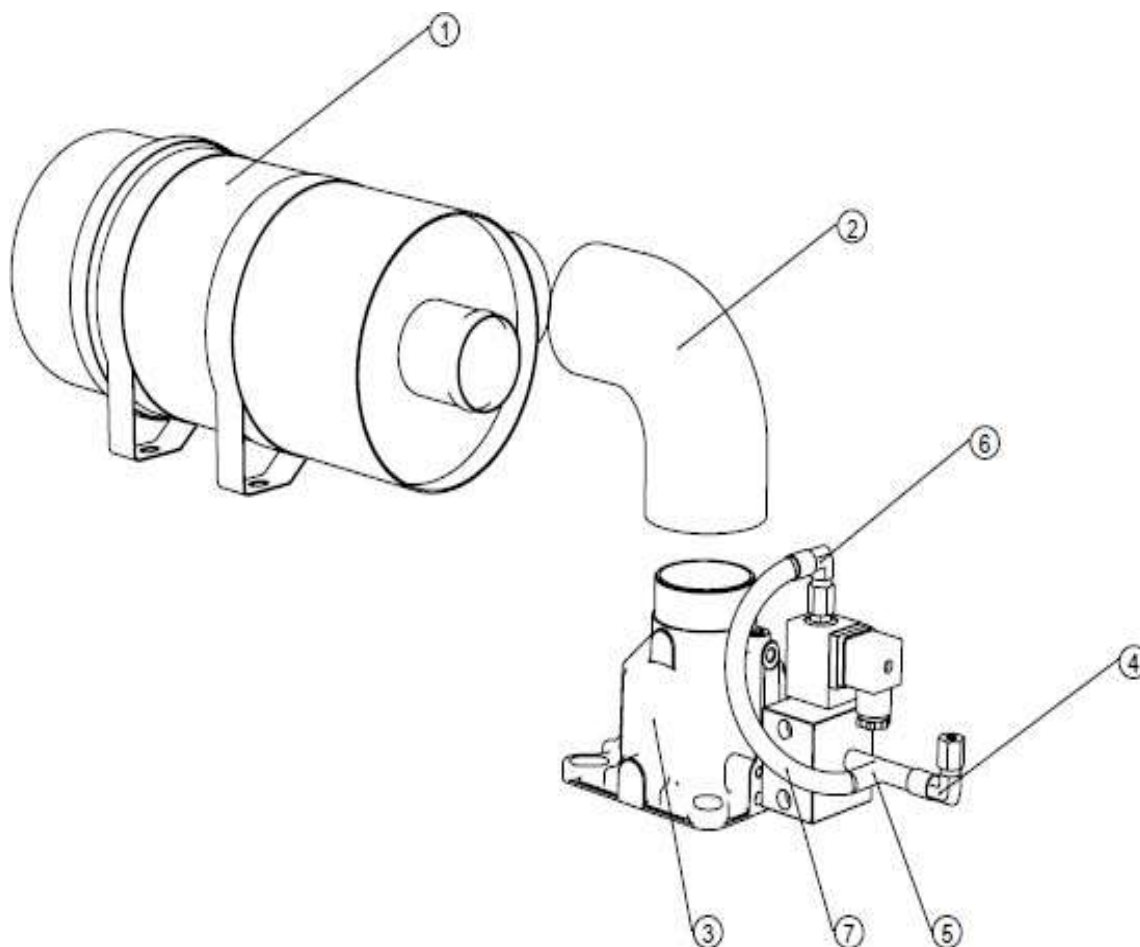
## ENSEMBLE BLOC / MOTEUR



Numéro	Référence	Nom	Quantité
1	1993703PM6301	Moteur	1
2	206BSYE133R00	Tête	1
3	120PT00000022	Capteur de température	1
4	30008FE040002	Connecteur à angle droit de type Ferrule	1
5	3580401160200	Bride de nez	1
6	071FU00000012	Amortisseurs	4
7	30008FE027004	Connecteur à angle droit de type Ferrule	1
8	30001FE012062	Connecteur droit monté sur carte	1
9	LGFDPM_50HP.2.16	Base d'hôtes	1
10	LGFDPM_50HP.2.17	Support de moteur	1
11	3383550085000	Joint torique	1

# VU ÉCLATÉE NVPM-50

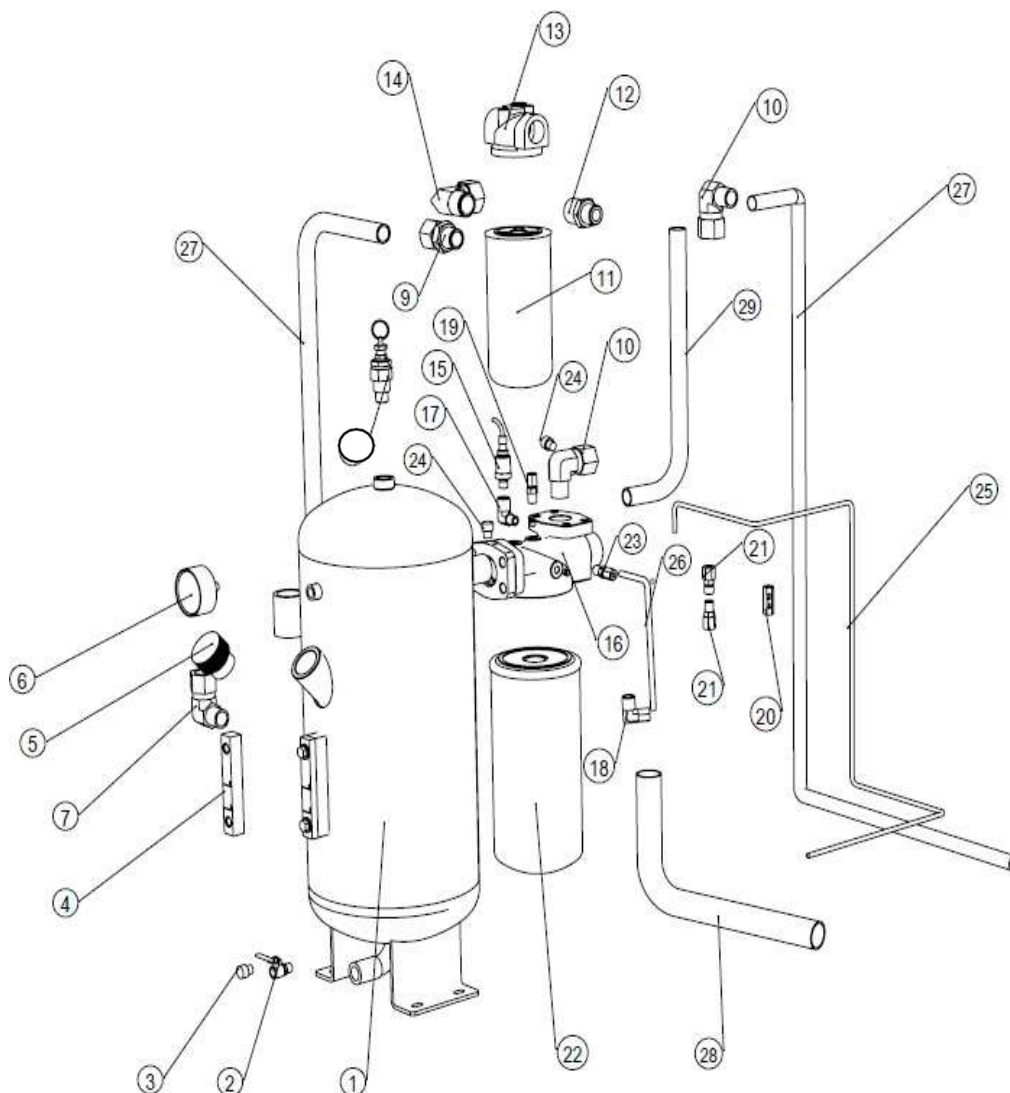
## ENSEMBLE FILTRE A AIR / BOITIER D'ASPIRATION



Numéro	Référence	Nom	Quantité
1	2100070000000	Filtre à air	1
2	3130751151500	Tuyau d'admission	1
3	270JIV65BS000	Soupape d'admission	1
4	30002FE008063	Connecteur à angle droit de type Ferrule	1
5	30004FE008003	Connecteur Tee	1
6	30002FE006062	Connecteur à angle droit de type Ferrule	1
7	314BK00600000	Tube en nylon	1

# VU ÉCLATÉE NVPM-50

## ENSEMBLE DE CONNEXION



Numéro	Référence	Nom	Numéro
1	53030L0000003	Barils de pétrole et de gaz	1
2	267DN01521CU1	Vanne à boisseau sphérique	1
3	Réf. 3231DN0150001	Prises	1
4	2453000000001	Miroir d'huile	1
5	3010004000001	Couverture de ravitaillement	1
6	3541050FE3013	Manomètres	1
7	30002FE020251	Connecteur à angle droit de type Ferrule	1
8	Réf. 260DN01512506	Soupape	1
9	30001FE020252	Connecteur droit monté sur carte	1
10	30008FE040000	Connecteur à angle droit de type Ferrule	2
11	21300034W9620	Filtre à huile	1
12	30012FE020003	Raccords à double fil	1

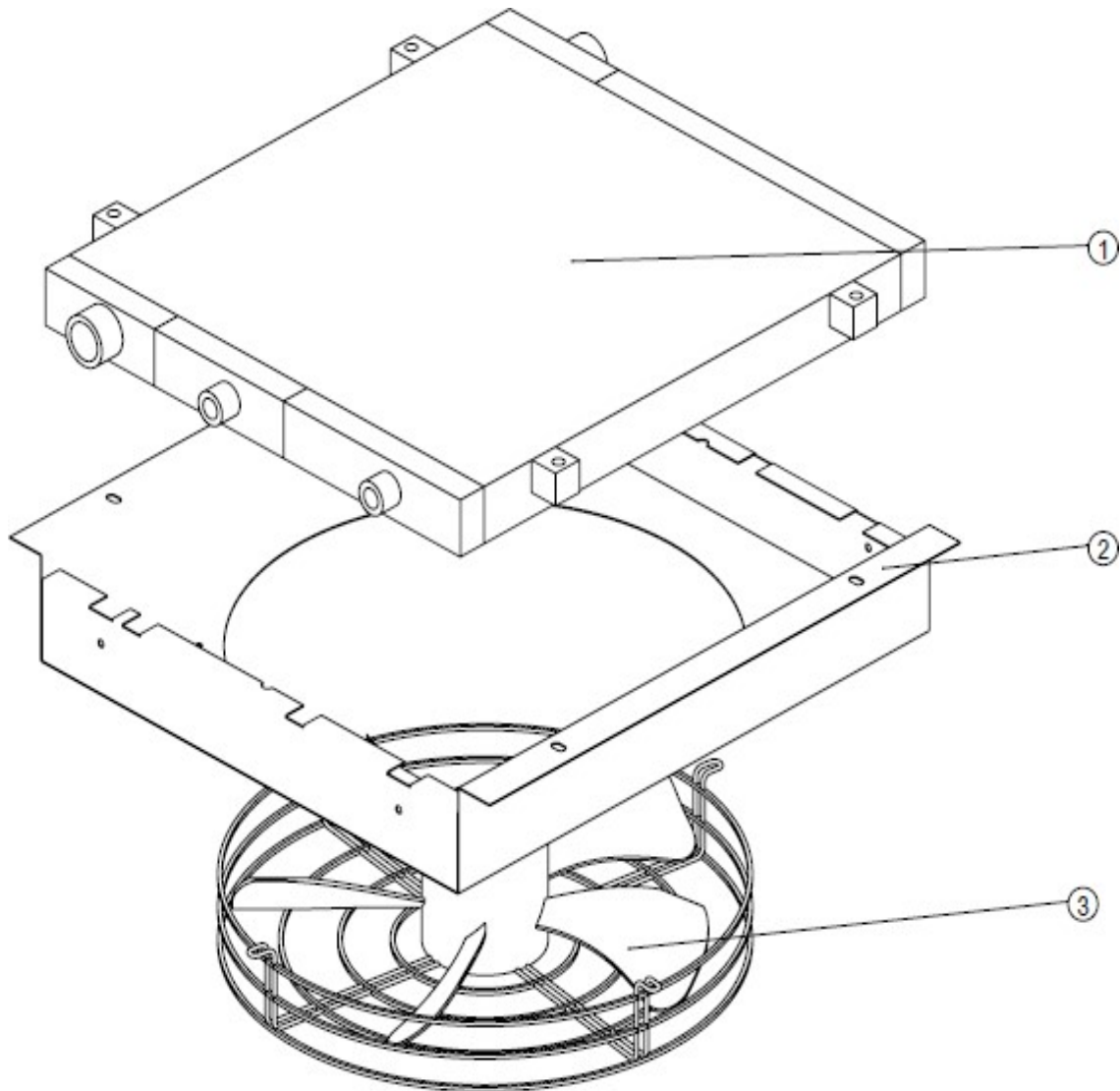
**VU ÉCLATÉE NVPM-50  
ENSEMBLE DE CONNEXION SUITE**



13	214YL6N010000	Porte-filtre à huile	1
14	30008FE020009	Connecteur à angle droit de type Ferrule	1
15	1210001600006	Capteurs de pression	1
16	2121CTV32LD00	Vanne combinée	1
17	30003FE008009	Stries internes et externes à angle droit	1
18	30001FE008080	Connecteur à angle droit de type Ferrule	1
19	30001FE008067	Connecteur droit monté sur carte	1
20	2660000000007	Clapet anti-retour	1
21	30001FE006067	Connecteur droit monté sur carte	2
22	2111000000004	Séparateurs de pétrole et de gaz	1
23	30001FE008080	Connecteur droit monté sur carte	1
24	3231DN0080000	Prises	2
25	001FC00600000	Tuyau en acier au carbone	1
26	001FC00800000	Tuyau en acier au carbone	1
27	001FC02500000	Tuyau en acier au carbone	1
27	001FC02500000	Tuyau en acier au carbone	1
28	746G038036000	Tuyau en acier au carbone	1

# VU ÉCLATÉE NVPM-50

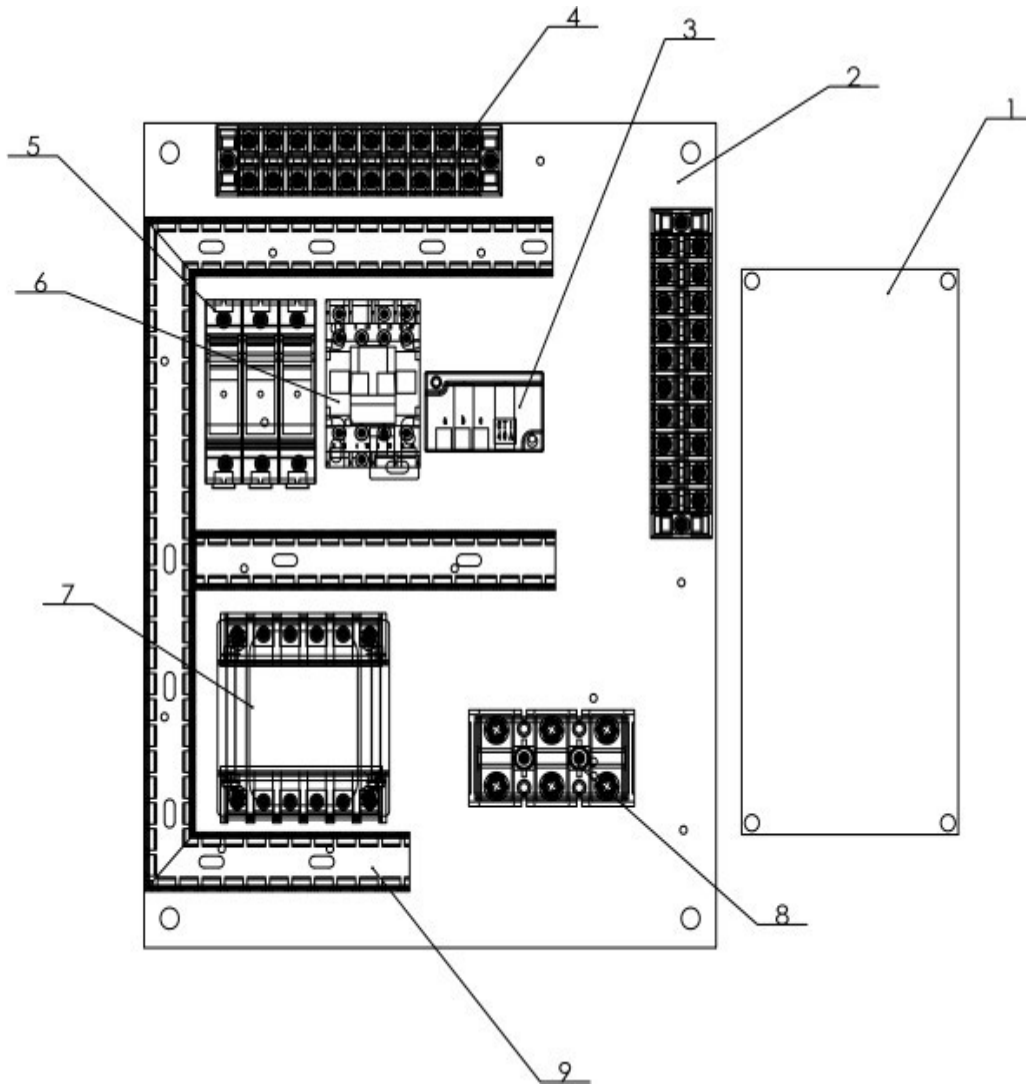
## ENSEMBLE DE REFROIDISSEMENT



Numéro	Référence	Nom	Numéro
1	2803000600005	Refroidisseur	1
2	LGFDPM_50HP.16	Linceul de vent	1
3	2811011361000	Ventilateurs AC-axial	1

# VU ÉCLATÉE NVPM-50

## PARTIE ELECTRIQUE



Numéro	Référence	Nom	Numéro
1	1310323703006	Convertisseurs de fréquence	1
2	LGFDPM_10HP-17	Borniers	1
3	1220040000000	Transformateurs	1
4	1560002512001	Bandes terminales	2
5	132RT1832X000	Fusible	3
6	12516DC109010	Contacteurs	1
7	1301003805002	Transformateur	1
8	1560010003000	Bandes terminales	1
9	078PVC0300250	Conduits terminaux	1