

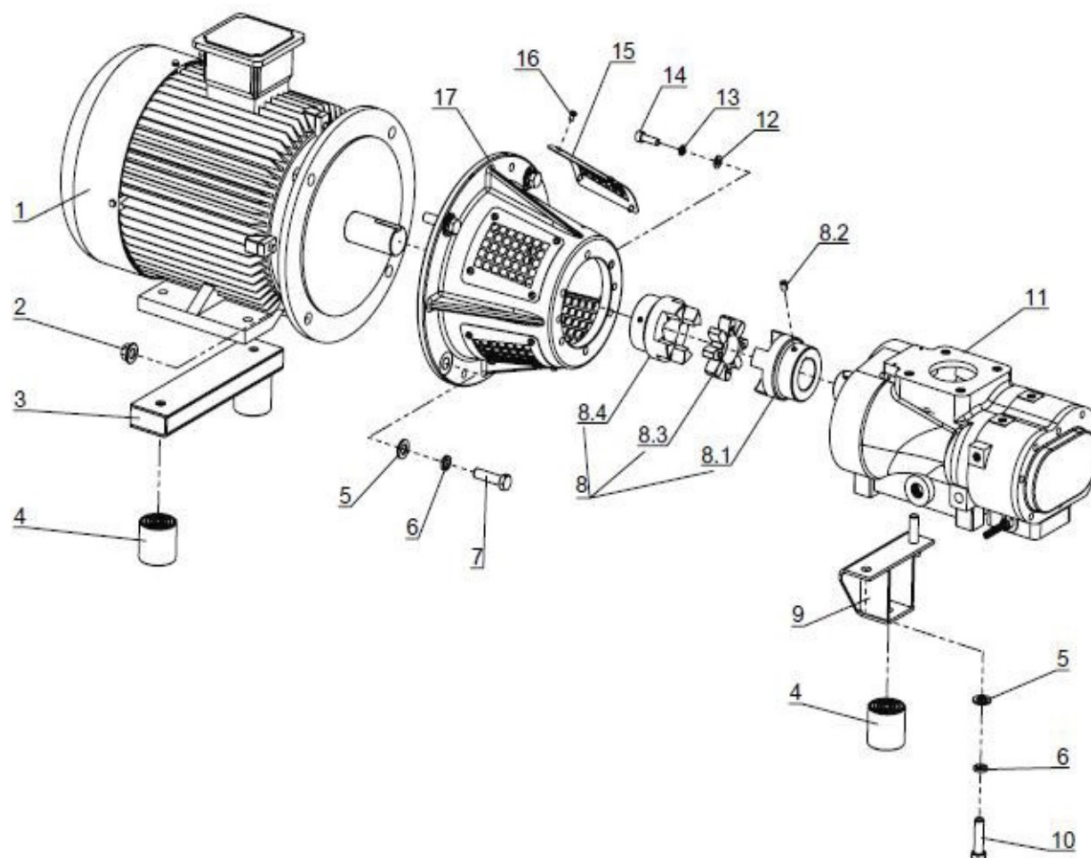
LISTE DES PIÈCES MISTRAL VPM150



x Sous condition du respect du plan de maintenance

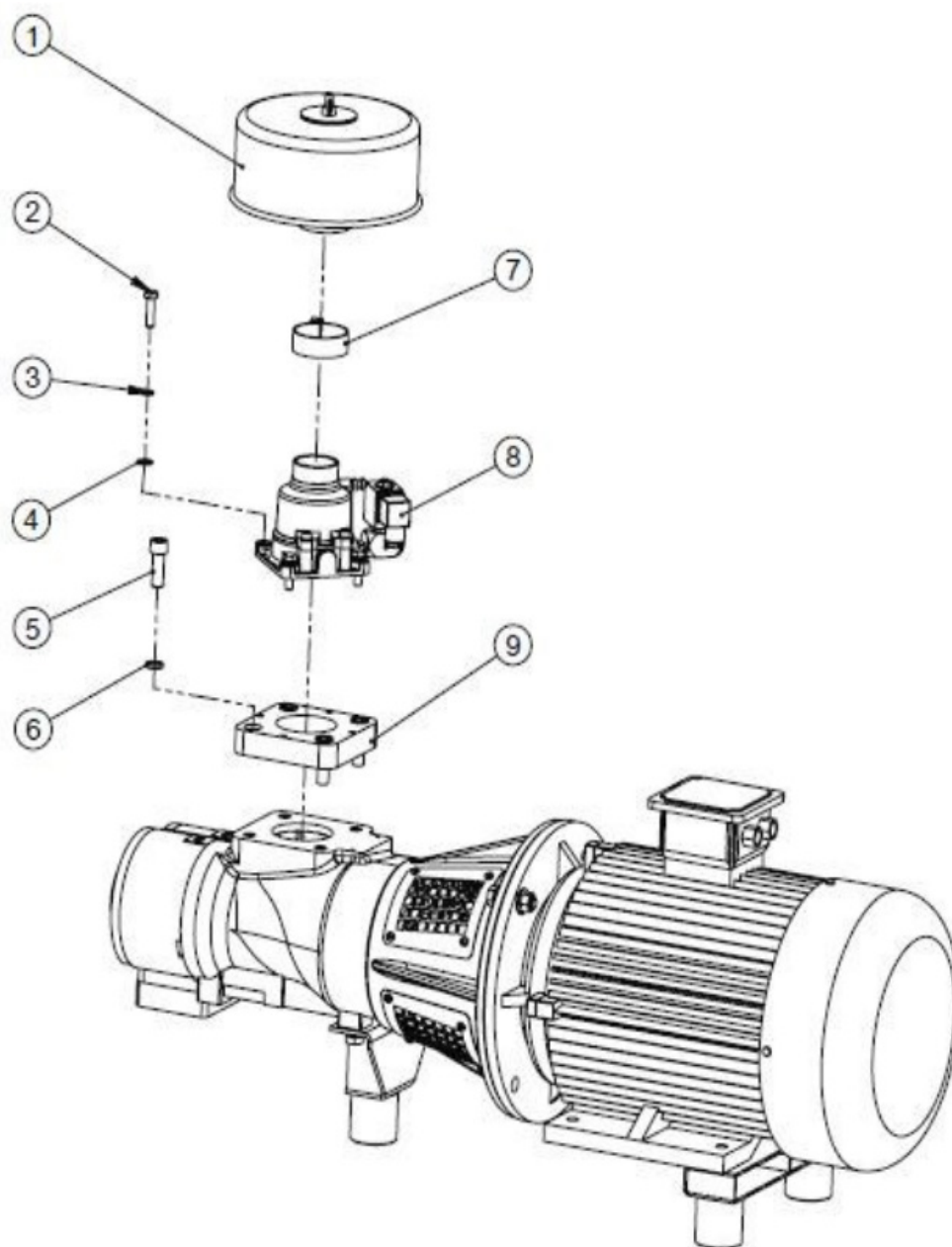


ENSEMBLE BLOC MOTEUR



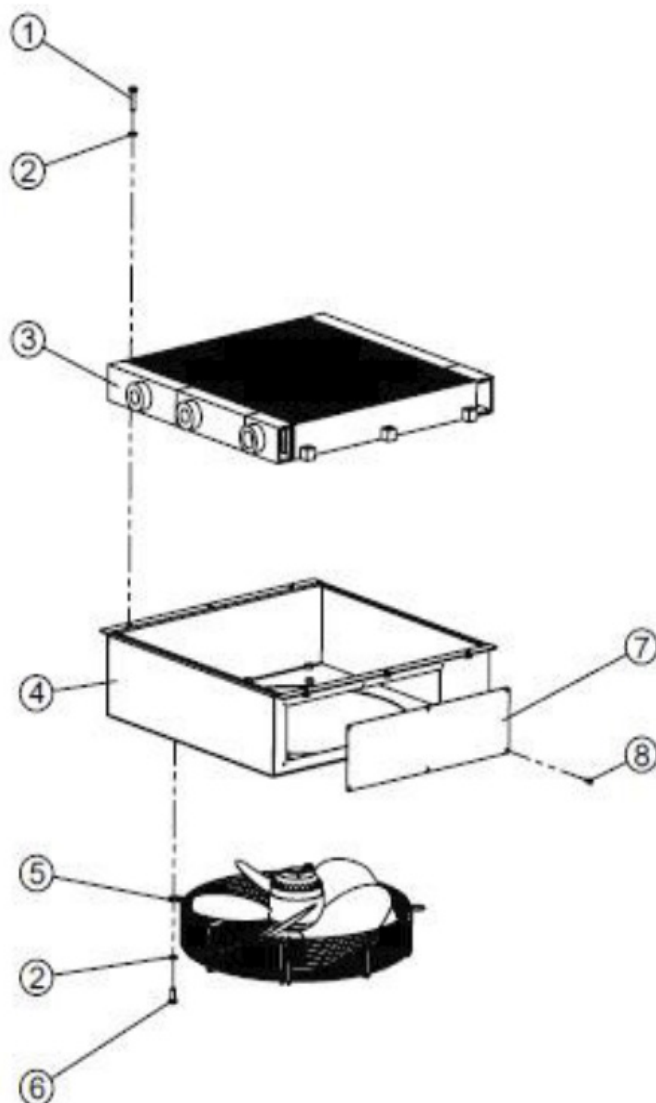
Num.	Réf.	Nom
1	1991503PM6000	Moteur à aimant permanent
2	321N601200002	Écrou à bride hexagonale M12
3	50530020HP106	Support moteur
4	320N001002061	Silent bloc
5	3351224000000	Rondelle
6	3490120000000	Rondelle autoblocante
7	320N0012045F0	Boulon 12x45
8	2530380400000	Accouplement 38-40 L=114mm
8.1	2530380400000-1	Accouplement bloc vis
8.2	320N200801611	Vis six pans 8x16
8.3	072BFU0380000	Accouplement élastomère Ø intérieur 38 mm
8.4	2530380400000-2	Accouplement moteur
9	50530020HP208	Support bloc vis
10	320N2012025F0	Vis six pans 12x25
11	206HBAB130000	Bloc vis
12	320N2008025F1	Vis six pans
13	3350820000000	Rondelle plate
14	3490080000001	Vis six pans 8x25
15	5440100010000	Grille de protection
16	320N1006010F0	Vis
17	254HBAA130000	Cloche de protection

FILTRE À AIR - BOITIER D'ASPIRATION



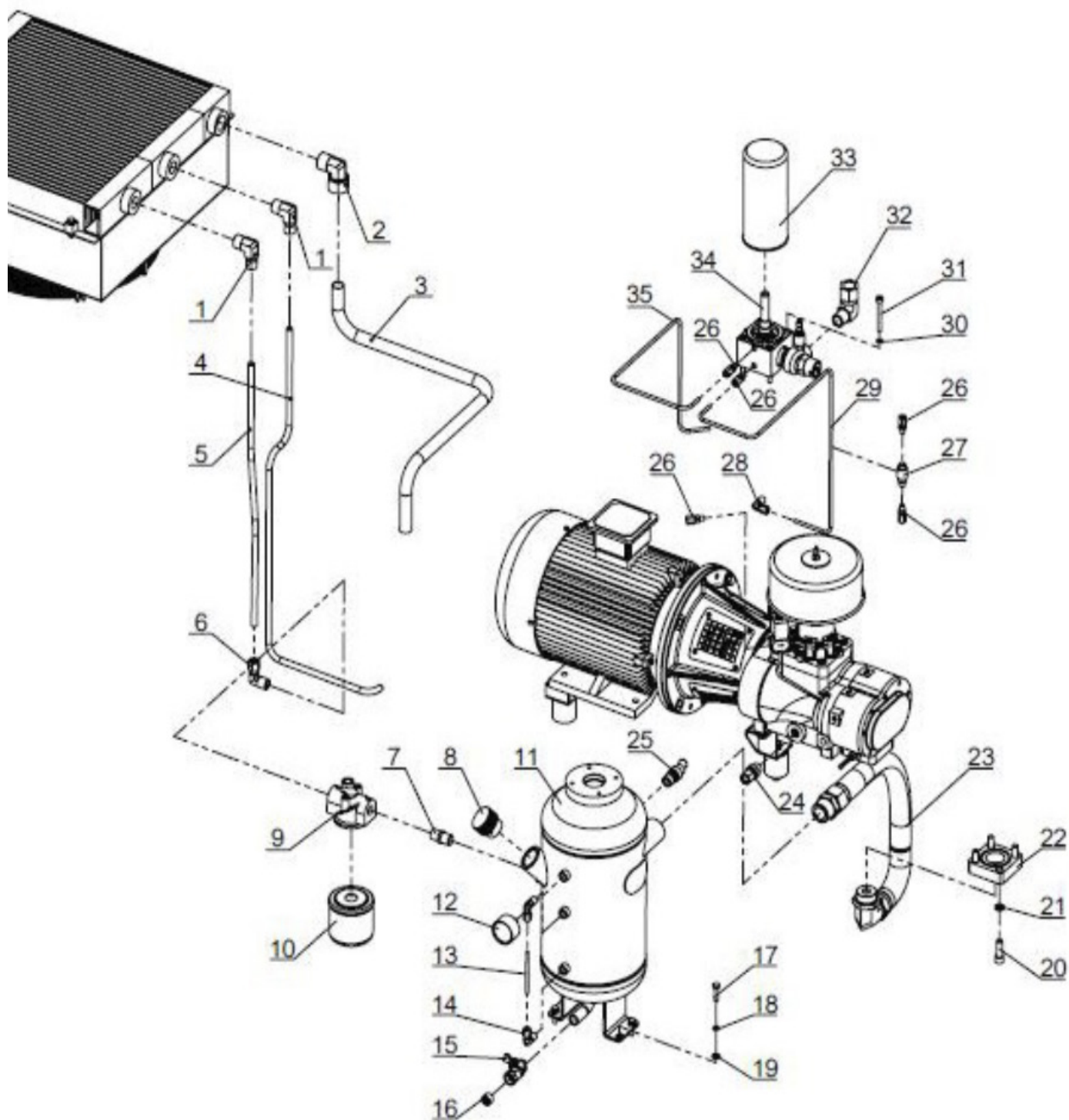
Num.	Réf.	Nom
1	2100018000001	Boitier du filtre à air
2	320N0008030F1	Boulon 8x30
3	3490080000000	Rondelle autoblocante standard F8
4	3350816000000	Rondelle 8x17
5	320N2012035F0	Vis six pans 12x35
6	3490120000000	Rondelle autoblocante standard F12
7	3430440670000	Collier Ø 44-64
8	270JIV40BEBJ0	Clapet d'aspiration
9	3580651200000	Bride du clapet d'aspiration

ENSEMBLE DE REFROIDISSEMENT



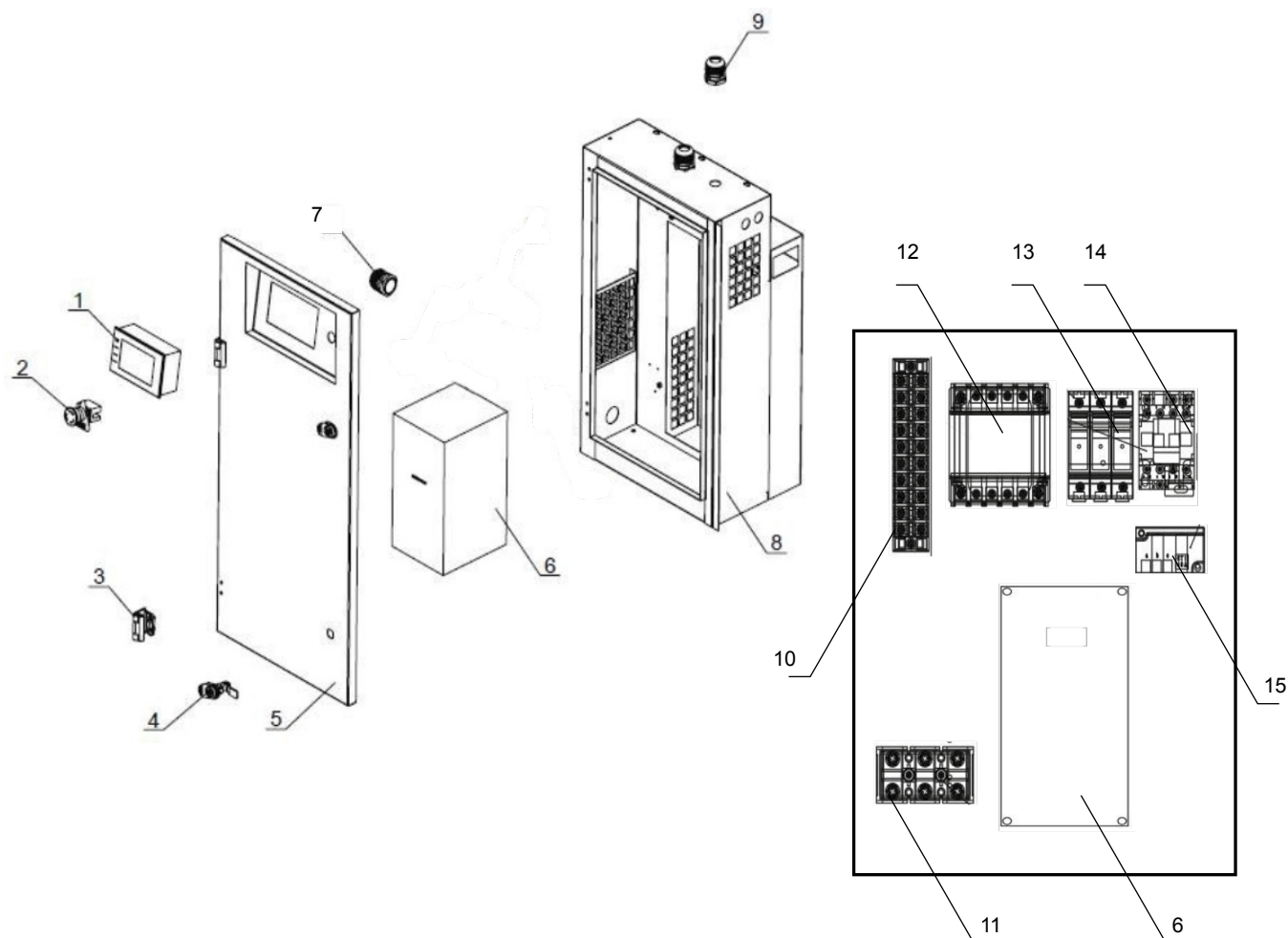
Num.	Réf.	Nom
1	320N0008035F0	Boulon 8x35
2	3350820000000	Rondelle 8x20
3	2805000220002	Radiateur huile air 530x510x65mm
4	50730020HP100	Support ventilateur radiateur
5	2811025261000	Ventilateur
6	320N2080020F1	Vis six pans 8x20
7	507E012001200	Trappe d'accès
8	320N1005010F0	Boulon 5x10

ENSEMBLE DE CONNEXION



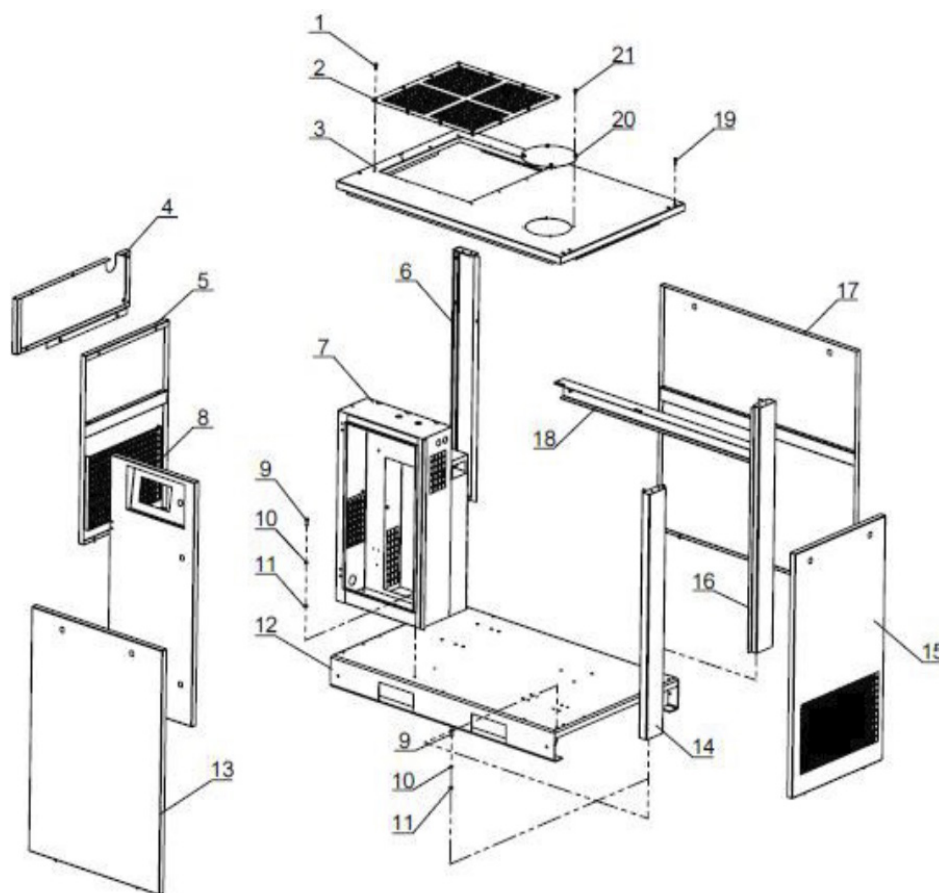
Num.	Réf.	Nom
1	30002FE020121	Raccord coudé
2	30002FE025253	Raccord coudé
3	746G025088000	Tube acier f25x880mm
4	746SU01209800	Tube acier f12x980mm
5	746SU01206000	Tube acier 12x600mm
6	30002FE015123	Raccord coudé
7	30006FE015007	Connecteur externe 1/2-1/2
8	840003900000	Bouchon de remplissage d'huile
9	214YL4J020000	Support filtre à huile
10	21300018WD724	Filtre à huile
11	53030L0014002	Réservoirs huile / air
12	3541050FE3010	Manomètre R1/4
13	3140000600000	Niveau d'huile en tube polyamide Ø extérieur f4x6mm
14	30002FE008061	Raccord coudé
15	267DN01521CU1	Vanne de vidange
16	3231DN0080002	Bouchon
17	320N0008030F1	Boulon 8x30
18	3490080000000	Rondelle autoblocante standard F8
19	3350816000000	Rondelle 8x17
20	320N2012035F0	Vis six pans 12x35
21	3490120000000	Rondelle autoblocante standard F12
22	5850320900250	Bride de connexion
23	3102032058010	Flexibe
24	30001FE015123	Raccord droit R1/2-f 12
25	260DN01513004	Soupape de sécurité 13bar
26	30001FE006067	Raccord de tuyauterie droit 1/8-f 6
27	2660000000003	Restricteur d'huile
28	30002FE008061	Raccord coudé
29	746SU00609600	Tube acier 6x960mm
30	3490080000001	Rondelle autoblocante standard f8
31	320N200807060	Vis six pans 8x70
32	30008FE020009	Raccord coudé
33	2111018000001	Séparateur d'huile
34	2121CTV20HLD0	Support Séparateur d'huile
35	746G006082000	Tube acier f6x820mm

BOITIER ÉLECTRIQUE



Num.	Réf.	Nom
1	112A001100400	Contrôleur MAM 6070
2	102LA115A2000	Arrêt d'urgence
3	3550213300000	Charnière
4	3530000000002	Serrure de porte
5	502H020HP0001	Porte du boîtier de commande électrique
6	1310521503003	Onduleur GD300-01A-015G-4-RT
7	075BPG1900000	Presse étoup
8	502J020HP0003	Coffret électrique
9	075BPG1900000	Presse étoup
10	1560000000000	Bornier de répartition SAK-4/EN 800V/35A
11	EBAVPM150	Bornier d'alimentation
12	ETVPM150	Transformateur
13	EPF3VPM150	Porte Fusible
14	ECVVPM150	Contacteurs du ventilateur
15	EAVPM150	Ampèremètre

PANNEAUX ET SUPPORT



Num.	Réf.	Nom
1	320N1006012F0	Boulon 6x12
2	50130020HP001	Grille ventilateur
3	501K020HP0002	Couvercle supérieur
4	510C020HP0002	Poutre gauche
5	50430020HPL00	Panneau de porte gauche
6	506109500000D	Colonne d'angle - arrière gauche
7	502J020HP0003	Chassis du boîtier électrique
8	502H020HP0001	Porte du boîtier électrique
9	320N000802062	Boulon 8x20
10	3350820000000	Rondelle 8x20
11	3490080000000	Rondelle autoblocante standard F8
12	500C020HP0001	Châssis
13	504J020HP0001	Panneau de porte avant
14	506109500000B	Colonne d'angle - avant droit
15	50430020HPR00	Panneau de porte droit
16	506109500000C	Colonne d'angle - arrière droit
17	504K020HP0001	Panneau de porte arrière
18	507B020HP0002	Renfort arrière
19	320N2006016F1	Vis six pans 6x16
20	5480012002202	Trappe d'accès
21	320N1005010F0	Boulon 5x10



ÉOLE FRANCE PARIS

2 Rue des Longues Raies
77 230 Moussy le Neuf
Tel : + 33 1 64 44 14 91
contact@eolefrance.fr



www.eolefrance.fr